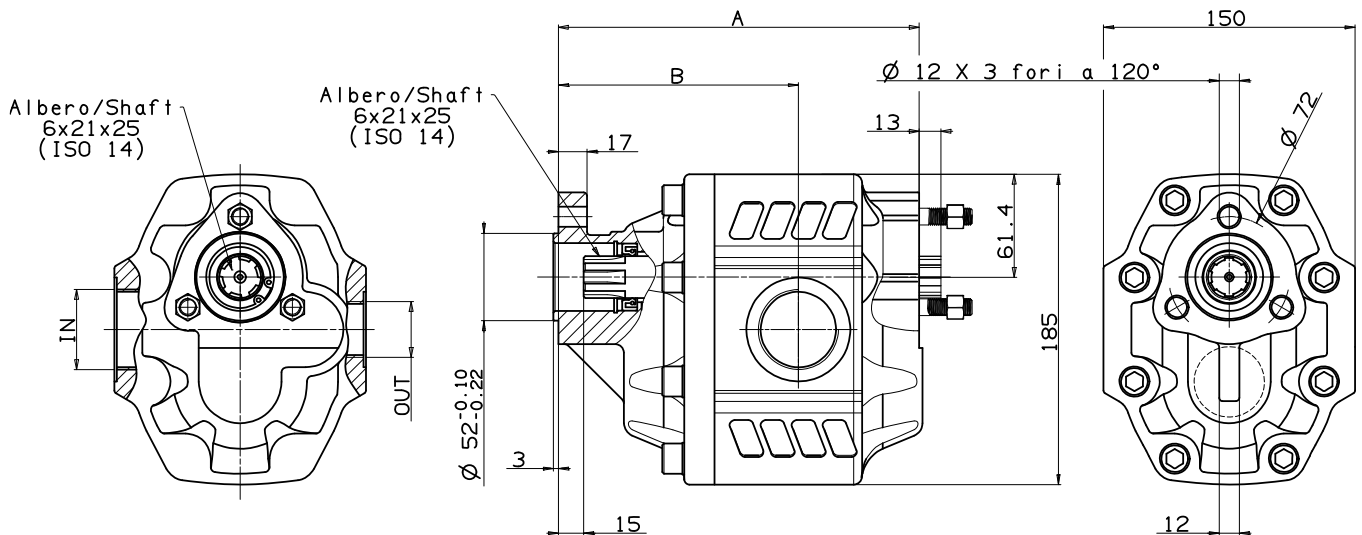


Fluido idraulico <i>Fluid</i>	Minerale o sintetico compatibile con guarnizioni: <i>Mineral or synthetic compatible with the following seals:</i> NBR, FKM, FPM, Nylon				
Viscosità cinematica consigliata <i>Kinematic viscosity suggested</i>	T media ambiente (°C) <i>Average ambient temp. (°C)</i>	< -10	-10÷10	10÷35	> 35
	VG (cSt = mm ² /s)	22	32	46	68
Viscosità cinematica ottimale di esercizio <i>Optimale kinematic viscosity</i>			VG= 10 cSt ÷ 100 cSt		
Viscosità cinematica max consentita all'avviamento <i>Max kinematic viscosity suggested at the start-up</i>			VG= 750 cSt		
Indice di viscosità consigliato <i>Viscosity index suggested</i>	VI > 100	Temperatura di esercizio <i>Working temperature</i> -15°C +100°C			
Grado di filtrazione <i>Oil filtering</i>			> 200 bar: 10 µm < 200 bar: 25 µm		
Pressione di aspirazione <i>Inlet pressure</i>			-0,3 ÷ 2 bar		
Senso di rotazione <i>Pump rotation</i>			Unidirezionale <i>Unidirectional</i>		

Ingombro / Dimensions

Dati tecnici / Technical data

Tipo pompa <i>Pump type</i>	Rotazione <i>Rotation</i>		IN	OUT	A	B	Peso <i>Weight</i>
	<i>Destra / Right</i>	<i>Sinistra / Left</i>					
NPGH-63	10502200636	10502200645	ISO 228	ISO 228	mm	mm	Kg
NPGH-73	10502200734	10502200743	G 1	G 3/4	184	121	17
NPGH-84	10502200841	10502200850	G 1 1/4	G 1	188	125	18
NPGH-100	10502201000	10502201019			192	125.5	18.5
NPGH-116	10502201162	10502201171			198	129	19
NPGH-133	10502201331	10502201340	G 1 1/2		204	135	19.5
NPGH-150	10502201500	10502201519			210	138	20.5
					215	143	21

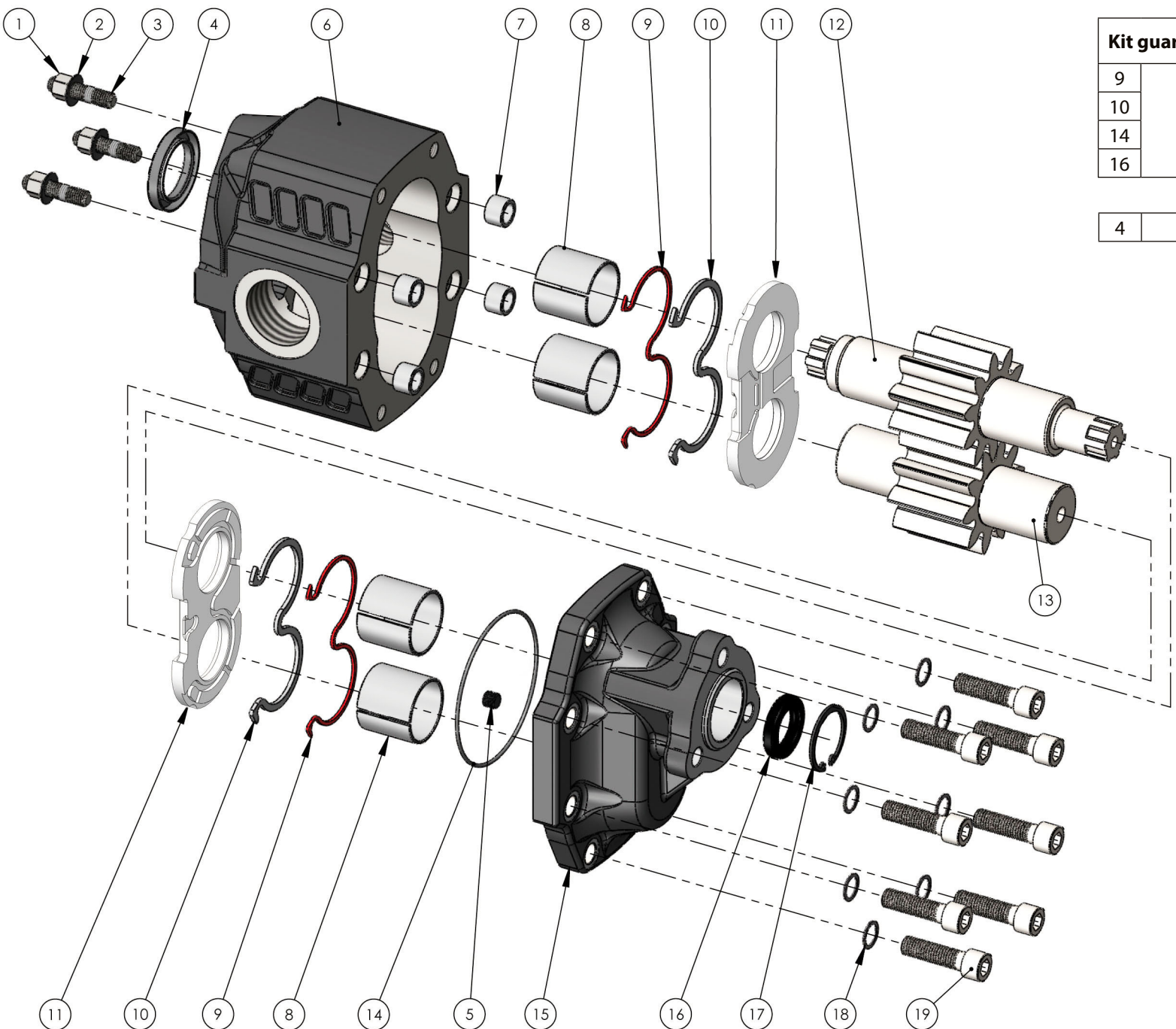
PREDISPOSTA PER 2^A POMPA CON FLANGIA UNI
READY FOR 2ND PUMP WITH UNI FLANGE

Kit guarnizioni / Seal Kit

9	10590000204
10	
14	
16	

+

4	50602335527
---	-------------



N°	63	73	84	100	116	133	150	Codice/Code	Descrizione / Description		Q.
1	50500400014	Dado M10 CH14 H10	Nut M10 CH14 H10	3
2	50101800105	Rondella elastica	Washer	3
3	50300400198	Prigioniero M10x30	Stud bolt M10x30	3
4	50602335527	Guarnizione paraolio	Oil seal	1
5	50401000063	Grano conico 1/8"	Plug 1/8"	1
6	.							51702000635 Dx/Right	Corpo pompa	Gear housing	1
	.							51702010633 Sx/Left			
		.						51702000724 Dx/Right			
		.						51702010722 Sx/Left			
			.					51702000840 Dx/Right			
			.					51702010848 Sx/Left			
				.				51702001009 Dx/Right			
				.				51702011007 Sx/Left			
					.			51702001161 Dx/Right			
					.			51702011169 Sx/Left			
						.		51702001321 Dx/Right			
					.		51702011329 Sx/Left				
						.	51702001509 Dx/Right				
						.	51702011507 Sx/Left				
7	50100300291	Spine forate di centraggio 18x12.5	Pins 18x12.5	4
8	53300400088	Boccole autolub. 38x42x38	Bushing 38x42x38	4
9	50600001195	Guarnizione antiestrusione	Back-up ring	2
10	50600001186	Guarnizione per rasamento	Thrust plate seal	2
11	51001000328	Rasamento ad occhiale	Thrust plate	2
12	.							52302200630	Albero dentato conduttore	Drive shaft	1
		.						52302200729			
			.					52302200845			
				.				52302201004			
					.			52302201166			
						.		52302201326			
13	.							52302201504	Albero dentato condotto	Driven shaft	1
		.						52302000632			
			.					52302000721			
				.				52302000847			
				.				52302001006			
					.			52302001168			
					.		52302001328				
						.	52302001506				
14	50600001337	Guarnizione OR	O-ring	1
15	51800300143	Coperchio anteriore	Mounting cover	1
16	50602425401	Guarnizione paraolio	Oil seal	1
17	50100100373	Anello elastico	Circlip	1
18	50102000129	Rondella elastica	Washer	8
19	50200500573	Vite TCE M12x45	Screw M12x45	8

CARATTERISTICHE TECNICHE DI FUNZIONAMENTO - TECHNICAL FEATURES

Tipo pompa Pump type	Cilindrata Displacement cm ³ /rev	Pressione Pressure			Velocità max. continua Max. continuous speed rpm	Velocità max. intermittente Max. intermittent speed rpm	Velocità min. Min. speed rpm
		P1	P2	P3			
		bar	bar	bar			
NPGH-63	63.70	290	315	325	1800	2700	300
NPGH-73	74.87	280	300	315			
NPGH-84	85.96	260	280	290			
NPGH-100	102.60	250	270	280	1500	2500	300
NPGH-116	119.24	240	260	270			
NPGH-133	135.88	220	250	260			
NPGH-150	149.75	180	210	220			

P1=Pressione max.continua
P2=Pressione max. intermittente
P3=Pressione max. di punta

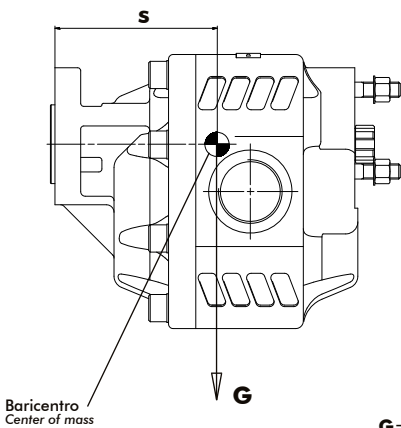
Max. continuous pressure
Max. Intermittent pressure
Max. peak pressure

(100%)
(20 sec.max.)
(6 sec.max)

IDENTIFICAZIONE ASPIRAZIONE/MANDATA / SUCTION/DELIVERY IDENTIFICATION:

Rotazione antioraria, pompa sinistra Anti-clockwise rotation, left pump	Rotazione oraria, pompa destra Clockwise rotation, right pump
<p>Vista FRONTALE FRONT</p>	<p>Vista FRONTALE FRONT</p>

MOMENTO PESO / MASS MOMENT

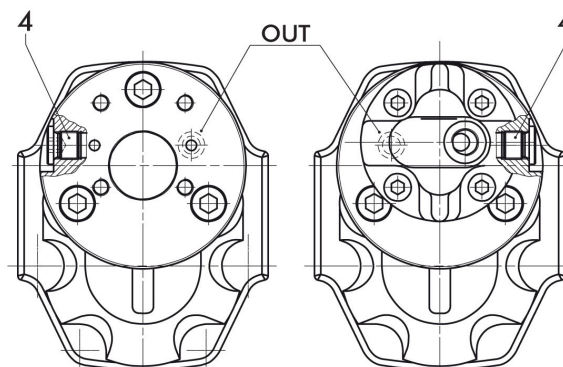
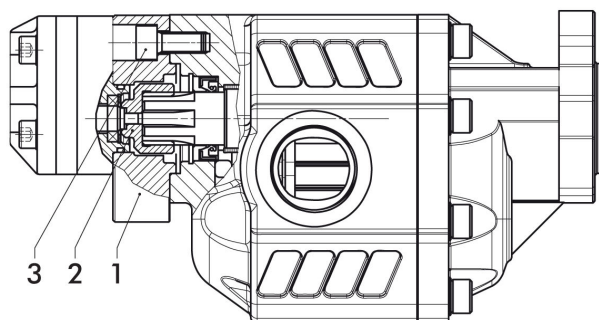


$M_{amm.} = s \times G \text{ (Nm)}$

Baricentro
Center of mass

G=Peso in N (Peso in Kg x 9.81)
G=Weight in N (Weight in Kg x 9.81)

Tipo pompa - Pump type	S
NPGH-63	111
NPGH-73	113
NPGH-84	115
NPGH-100	118
NPGH-116	122
NPGH-133	124
NPGH-150	127

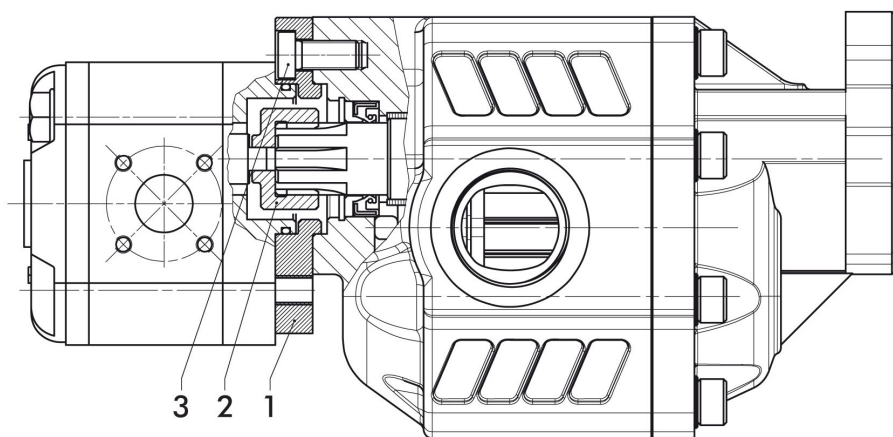
Pompe 1P
1P pumps

 Montaggio pompa 1P Dx
 Mounting pump 1P R

 Montaggio pompa 1P Sx
 Mounting pump 1P L

Kit montaggio codice: 10502000101
Mounting kit:
Coppia max.
Max. torque 21,5 Nm

Pos.	Codice Code	Descrizione Description	Q.
1	52800700817	Flangia per montaggio pompe 1P Destra/Sinistra Mounting flange for pumps 1P Left/Right	1
2	11400400853	Manicotto Coupling	1
3	50200400538	Vite TCE M10x22 UNI 5931 CL 12.9 Hex head screw M10x22 UNI 5931 CL 12.9	3
4	11500600117	Tappo TCE 1/4" DIN 908 Hex head plug 1/4" DIN 908	1

Pompe 2P
2P pumps

L'applicazione è da utilizzare solo con le pompe:
The assembly should be used only with the following pumps:
14920009433 4cc destra/right
14920009442 4cc sinistra/left
14920009451 6cc destra/right
14920009460 6cc sinistra/left

Kit montaggio codice: 10502000209
Mounting kit:
Coppia max.
Max. torque 70 Nm

Pos.	Codice Code	Descrizione Description	Q.tà Q.ty
1	52800700808	Flangia per montaggio pompe 2P Mounting flange for pumps 2P	1
2	11400400844	Manicotto Coupling	1
3	50200000149	Vite TCE M10x22 DIN 7984 CL 10.9 Hex head screw M10x22 DIN 7984 CL 10.9	3