

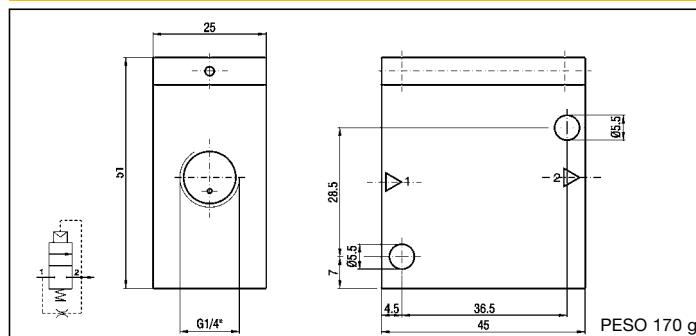
Trattamento aria: valvola ad azionamento progressivo automatico UZAP/A4 G 1/4

serie UZ

DESCRIZIONE

VALVOLA AD AZIONAMENTO PROGRESSIVO AUTOMATICO: tale valvola, prodotta nella funzione pneumatica 2/2, pur mantenendo le stesse funzionalità dell'avviatore progressivo precedentemente descritto e la connessione G 1/4, ha la peculiarità di essere "automatica" (cioè non necessita di alcun pilotaggio esterno), e non è modulabile con gli F-R-L della serie UZ... La valvola è disponibile anche nella versione conforme alle direttive ATEX 2GD.

DIMENSIONI DI INGOMBRO UZAP/A4



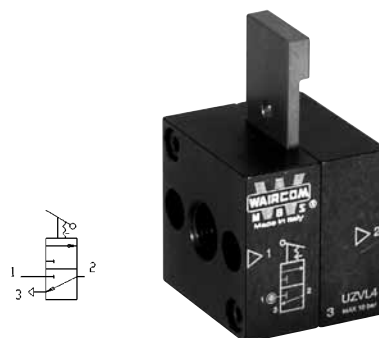
4

Trattamento aria: valvola lucchettabile UZVL G 1/4

serie UZ

DESCRIZIONE

Le valvole lucchettabili serie UZVL sono prodotte con connessione G 1/4 e sono predisposte per essere bloccate con un normale lucchetto nella posizione di scarico. La valvola è disponibile anche nella versione conforme alle direttive ATEX 2GD.



CARATTERISTICHE TECNICHE

Pressione max	16 bar
Temperatura di esercizio	0 ÷ +50 °C (con aria secca -10°C)
Fluido	Aria compressa, filtrata, lubrificata ininterrottamente o non lubrificata
Connessioni	G 1/4
Portata a 6 bar con ΔP=1 bar	1300 NI/min
Montaggio	Modulare e in linea

CARATTERISTICHE COSTRUTTIVE

Corpo	Legha di alluminio anodizzata
Guarnizioni	Gomma NBR
Cursore	Legha di alluminio anodizzata

DIMENSIONI DI INGOMBRO E PESI UZVL/4

