

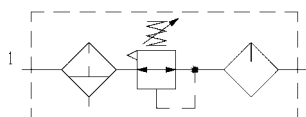
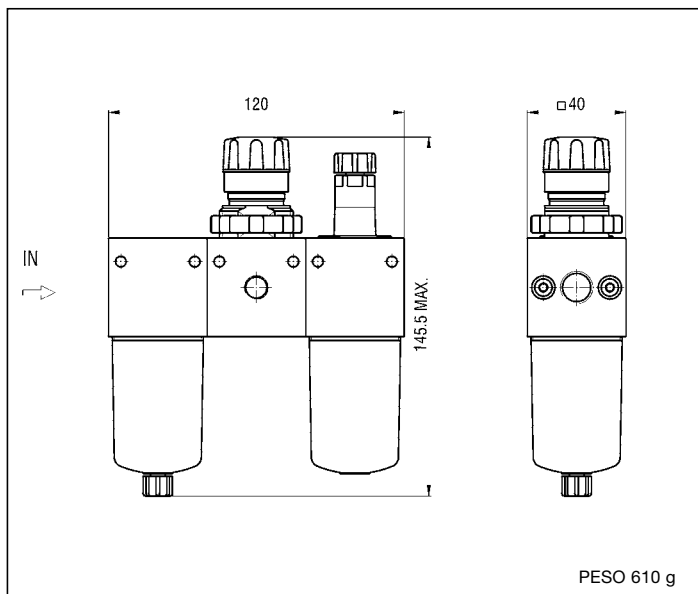
Trattamento aria: filtro + riduttore + lubrificatore G 1/4

serie UZ

CARATTERISTICHE TECNICHE

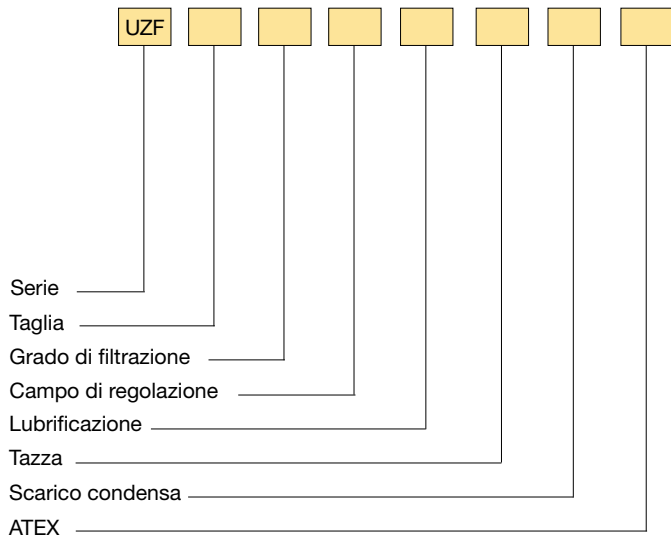
Pressione max	16 bar
Temperatura di esercizio	0 ÷ +50 °C (con aria secca -10°C)
Fluido	Aria compressa
Connessioni di lavoro	G 1/4
Connessione per manometro	G 1/8
Portata P.A. 6 bar ΔP = 1 bar	220 NI/min
Viti di fissaggio a parete	M4x50

DIMENSIONI DI INGOMBRO E PESO F+R+L



4

CHIAVE DI CODIFICA



TAGLIA

4 G 1/4

GRADO DI FILTRAZIONE

/5 5 µm /20 20 µm
/40 40 µm

CAMPO DI REGOLAZIONE

RR3 0,2 ÷ 2 bar RR5 0,4 ÷ 4 bar
RR7 0,8 ÷ 9 bar RR12 1,5 ÷ 12 bar

LUBRIFICAZIONE

L Nebbia (standard) LM Micronebbia

TAZZA

Trasparente /PM Protezione metallica
/TM Metallica

SCARICO CONDENSA

Scarico manuale /SS Scarico semiautomatico

ATEX

/EX Conforme alle direttive ATEX II 2GD c T5 T100°C -10°C ≤ Ta ≤ 50°C*

N.B.: a richiesta i filtri + riduttori + lubrificatori vengono forniti senza relieving, il campo di regolazione diventa R... anziché RR...