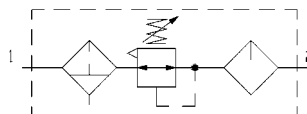
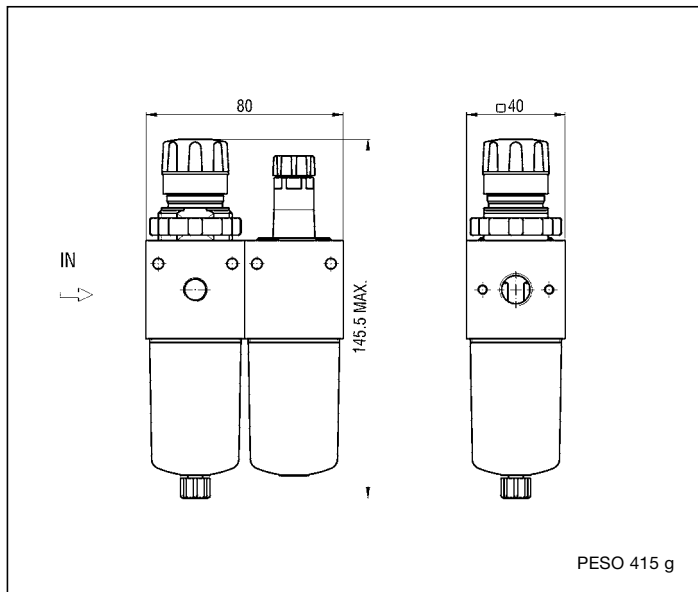


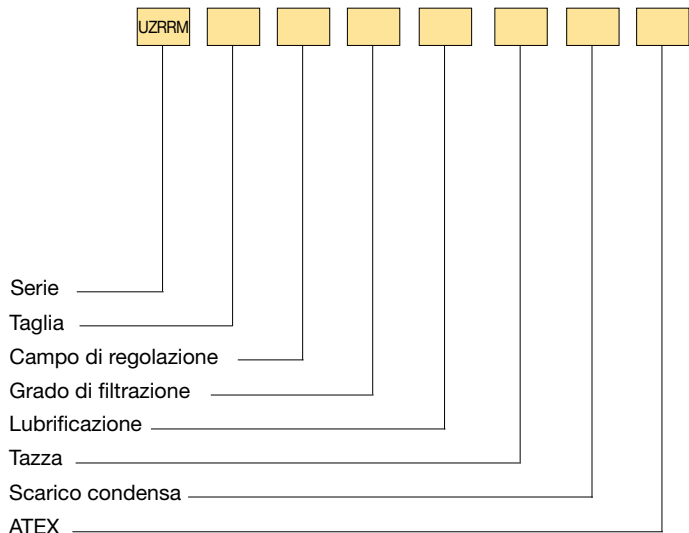
CARATTERISTICHE TECNICHE

Pressione max	16 bar
Temperatura di esercizio	0 ÷ +50 °C (con aria secca -10°C)
Fluido	Aria compressa
Connessioni di lavoro	G 1/4
Connessione per manometro	G 1/8
Portata P.A. 6 bar ΔP = 1 bar	260 NI/min
Viti di fissaggio a parete	M4x50

DIMENSIONI DI INGOMBRO E PESO FR+L



CHIAVE DI CODIFICA



TAGLIA

4 G 1/4

CAMPO DI REGOLAZIONE

/3 0,2 ÷ 2 bar

/7 0,8 ÷ 9 bar

/5 0,4 ÷ 4 bar

/12 1,5 ÷ 12 bar

GRADO DI FILTRAZIONE

F5 5 μm

F40 40 μm

F20 20 μm

LUBRIFICAZIONE

L Nebbia (standard)

LM Micronebbia

TAZZA

Trasparente

/PM Protezione metallica

/TM Metallica

SCARICO CONDENSA

Scarico manuale

/SS Scarico semiautomatico

ATEX

/EX Conforme alle direttive ATEX II 2GD c T5 T100°C -10°C ≤ T_{as} ≤ 50°C*

N.B.: a richiesta i filtri riduttori + lubrificatori vengono forniti senza relieving, la serie diventa **UZRM**...