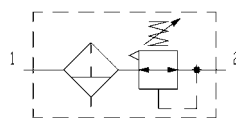


### DESCRIZIONE

I filtri riduttori serie EZRR /F, prodotti con connessioni G 3/8, G 1/2 e G 1, uniscono le caratteristiche dei filtri e dei riduttori serie EZ riducendone gli ingombri. I filtri riduttori sono disponibili anche nella versione conforme alle direttive ATEX 2GD.

### CARATTERISTICHE TECNICHE

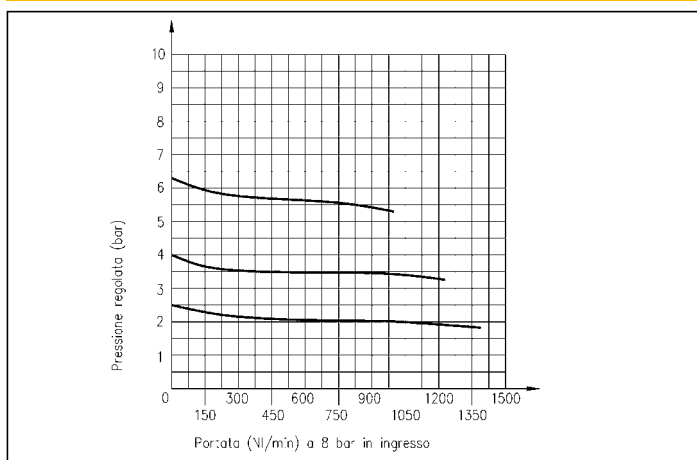
Pressione max	16 bar
Temperatura di esercizio	0 ÷ +50 °C (con aria secca -10°C)
Fluido	Aria compressa
Connessioni di lavoro	G 3/8 - G 1/2 - G 1
Connessioni per manometro	G 1/8
Elemento filtrante	G 3/8 - G 1/2: Standard 20 µm, a richiesta 40 µm o 5 µm G 1: Standard 40 µm
Scarico condensa	G 3/8: Manuale o semiautomatico G 1/2 - G 1: Manuale, semiautomatico o automatico
Capacità max di condensa	G 3/8 = 23 cm <sup>3</sup> G 1/2 = 58 cm <sup>3</sup> G 1 = 105 cm <sup>3</sup> (non superare la linea di livello)
Campo di regolazione (bar)	0,2 ÷ 2 - 0,4 ÷ 4 - 0,8 ÷ 8
Montaggio	Modulare, in linea, a parete e a pannello
Viti di fissaggio a parete	G 3/8: M4x60 G 1/2: M5x70 G 1: M6x90



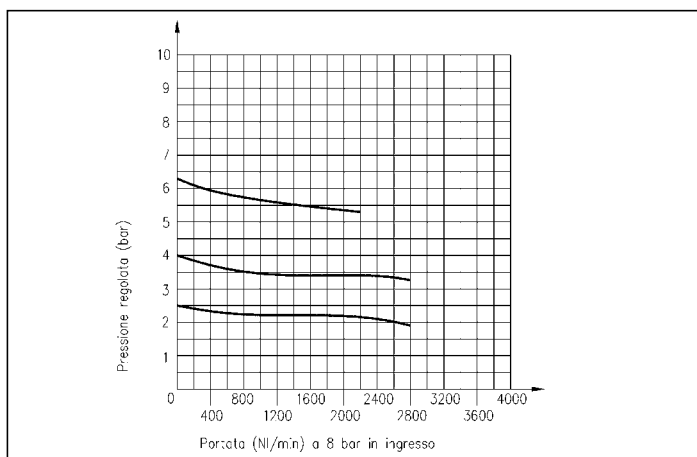
### CARATTERISTICHE COSTRUTTIVE

Corpo	Leghe di alluminio
Tazza	G 3/8: Tecnopolimero trasparente, a richiesta con protezione in poliammide caricato vetro G 1/2 - G 1: Tecnopolimero trasparente con protezione metallica di serie
Elemento filtrante	G 3/8 - G 1/2: Polietilene sinterizzato 5 µm - arancione 20 µm - bianco 40 µm - grigio G 1: Bronzo poroso sinterizzato
Guarnizioni	Gomma NBR
Deflettore	Resina acetica
Otturatore	Ottone, gomma NBR
Molla	Acciaio INOX
Manopola	Resina acetica
Vite regolazione	Ottone
Diaframma	Ottone, gomma telata

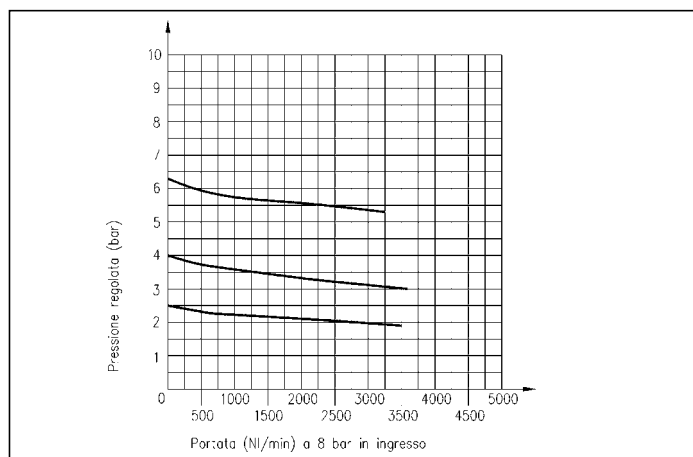
### DIAGRAMMA DI PORTATA EZRR /F G 3/8



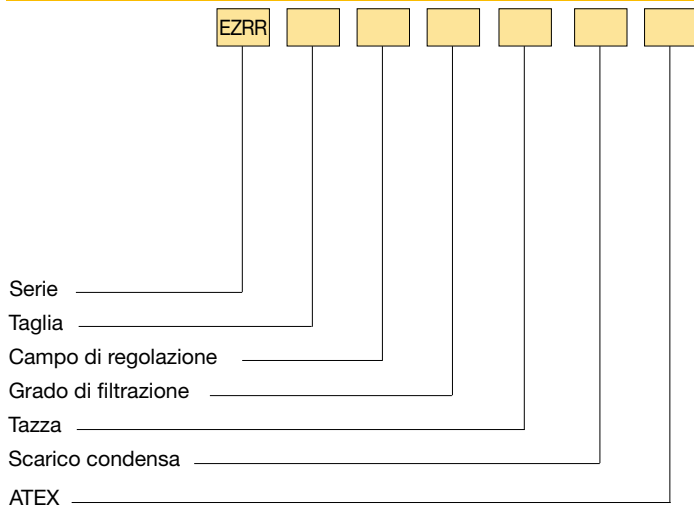
### DIAGRAMMA DI PORTATA EZRR /F G 1/2



### DIAGRAMMA DI PORTATA EZRR /F G 1



CHIAVE DI CODIFICA



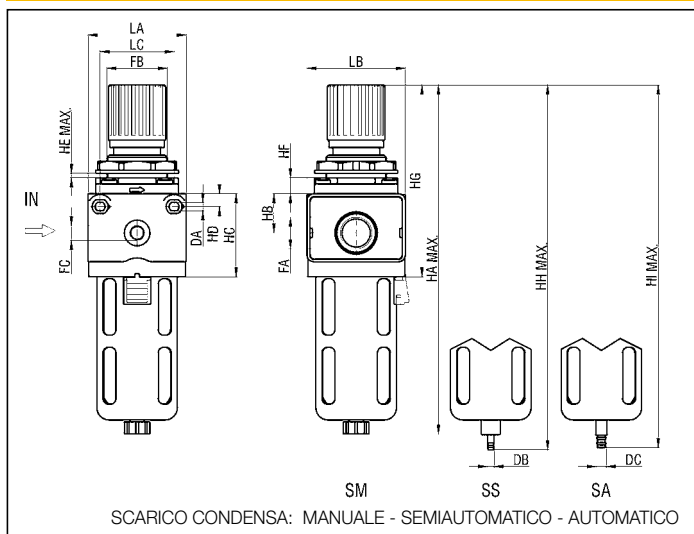
TAGLIA			
3	G 3/8	2	G 1/2
1	G 1		
CAMPO DI REGOLAZIONE			
/3	0,2 ÷ 2 bar	/5	0,4 ÷ 4 bar
/7	0,8 ÷ 8 bar		
GRADO DI FILTRAZIONE			
F5	5 µm*	F20	20 µm
F40	40 µm		
TAZZA			
	Trasparente	PM	Protezione**
SCARICO CONDENSA			
/SM	Scarico manuale	/SS	Scarico semiautomatico
/SA	Scarico automatico***		
ATEX			
/EX	Conforme alle direttive ATEX  II 2GD c T5 T100°C -10°C ≤ Ta ≤ 50°C		

\* Fornibile solo per taglie 3 e 2  
 \*\* Metallica di serie per taglie 2 e 1 e a richiesta in poliammide caricato vetro per taglia 3  
 \*\*\* Fornibile solo per taglie 2 e 1  
 N.B.: a richiesta i filtri riduttori vengono forniti senza relieving, la serie diventa **EZR**...

RICAMBI

Vedi **EZF** (a pag. 4.13) e **EZRR** (a pag. 4.15)

DIMENSIONI DI INGOMBRO E PESI EZRR /F



TAGLIA	DA	DB	DC	FA	FB	FC	HA	HB	HC	HD
3	4,5	G 1/8	-	G 3/8	M30x1,5	G 1/8	193	21	52	6
2	5,5	Ø 4,3	Ø 6,5	G 1/2	M40x1,5	G 1/8	231	26	55	8,5
1	6,6	G 1/8	Ø 6,5	G 1	-	G 1/8	337	31	76	9

TAGLIA	HE	HF	HG	HH	HI	LA	LB	LC	PESO (g)
3	4	6	99	197	-	55	50	40	550
2	7	10,5	127	242	240	65	65	42	610
1	-	14	194,5	341	332	85	82	60	2790