

DESCRIZIONE

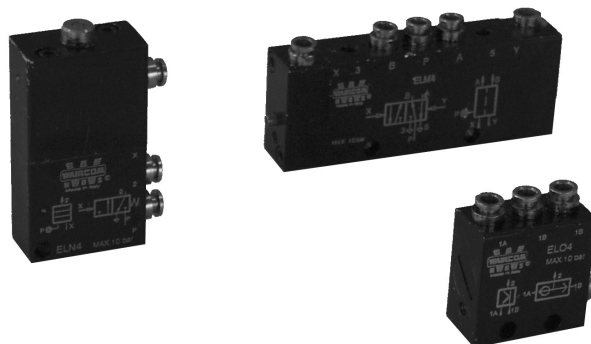
Gli elementi di logica pneumatica serie EL sono prodotti nelle 5 funzioni base: OR, AND, YES, NOT e MEMORIA. Le connessioni di lavoro sono per tubo Ø 4 mm e il segnalatore di pressione sul corpo è di serie. Possono essere installati singolarmente tramite 2 fori sul corpo oppure modularmente montate sulla squadretta a più stazioni. L'elemento NOT è del tipo "a soglia", ove la soglia stessa è di 0,6 bar (a 6 bar). A richiesta sono conformi alle direttive ATEX categoria 2GD.

CARATTERISTICHE TECNICHE

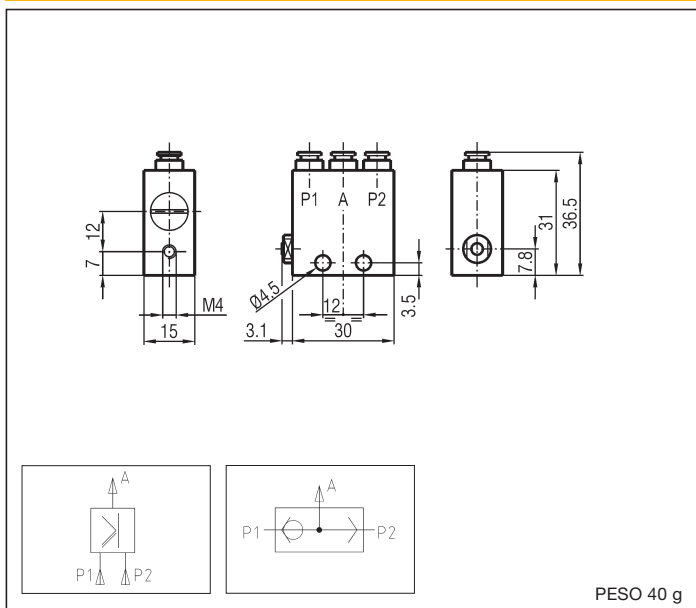
Pressione di esercizio	1,5 ÷ 10 bar
Temperatura di esercizio	0 ÷ +60 °C (con aria secca -20 °C)
Fluido	Aria filtrata e non lubrificata. Se la lubrificazione viene applicata, deve essere continua
Connessioni di lavoro	Innesti rapidi per tubi Ø 4 mm
Portata nominale	90 NI/min

CARATTERISTICHE COSTRUTTIVE

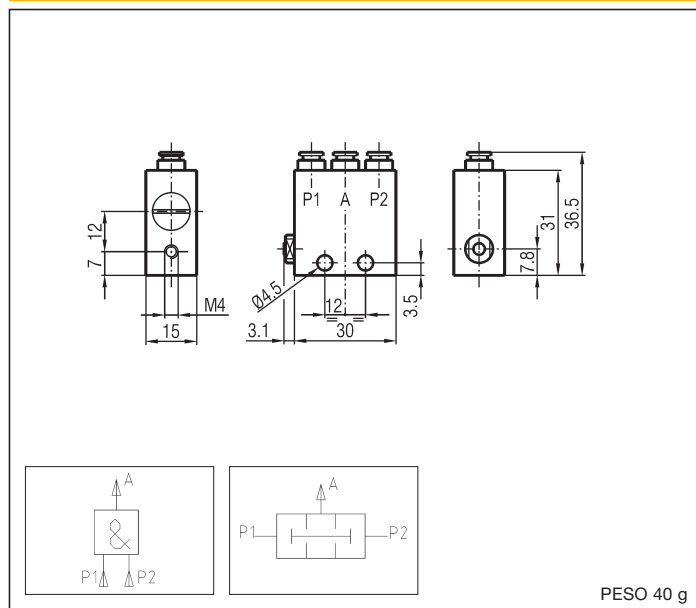
Corpo	Lega di alluminio anodizzata
Astina - Guida astina	Ottone nichelato
Molle	Acciaio inox
Guarnizioni	Gomma NBR
Spola	Lega di alluminio anodizzata
Attacchi	Ottone nichelato, plastica



ELEMENTO LOGICO - ELO4 (OR - somma logica)*



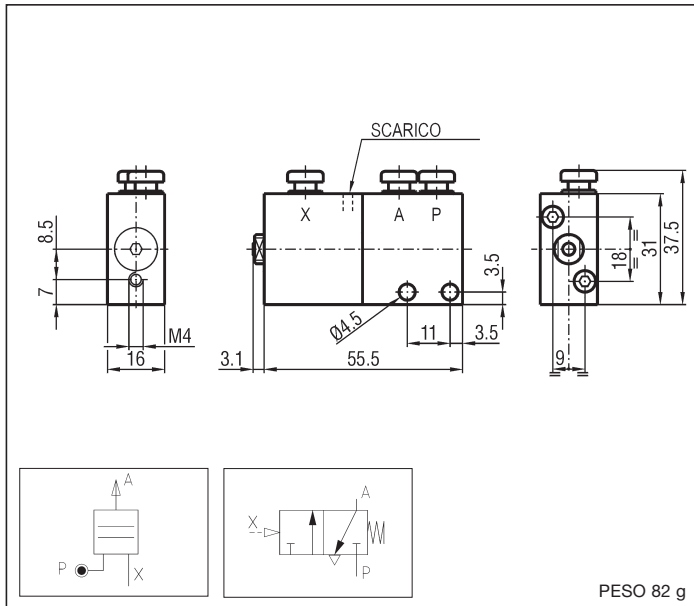
ELEMENTO LOGICO - ELA4 (AND - prodotto logico)*



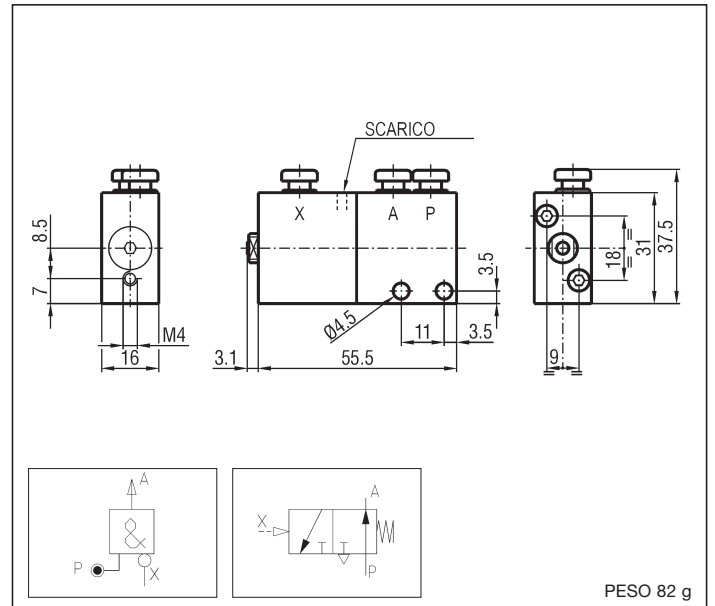
*EX Conforme alle direttive ATEX II 2G Ex h IIC T5 Gb -20°C < Ta < 60°C
II 2D Ex h IIC T100°C Db

ES.: ELO4/EX

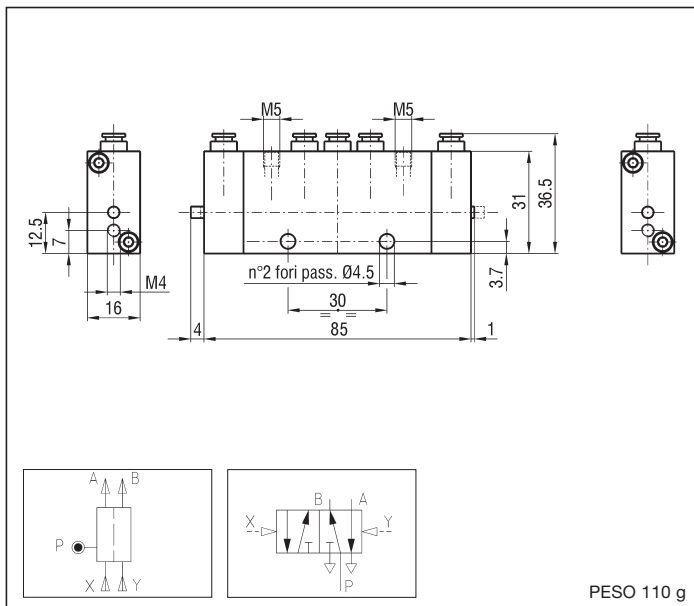
ELEMENTO LOGICO - ELY4 (YES - affermazione)*



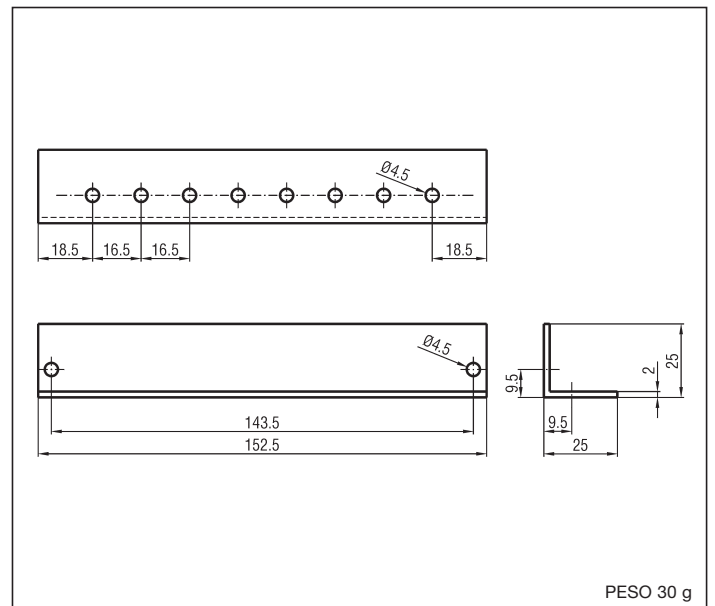
ELEMENTO LOGICO - ELN4 (NOT - negazione)*



ELEMENTO LOGICO - ELM4 (memoria)*



SQUADRETTA - ELSQ



*EX Conforme alle direttive ATEX Ex II 2G Ex h IIC T5 Gb -20°C < Ta < 60°C
II 2D Ex h III C T100°C Db

ES.: ELY4/EX