

DESCRIZIONE

Le valvole serie EK sono prodotte nelle funzioni pneumatiche 3/2, 5/2 e 5/3. L'elettropilota può essere posto anche a 90° rispetto al corpo valvola mediante opportuna squadratura. Il tipo di costruzione è a spola bilanciata con tenuta statica, essendo le guarnizioni sostenute da distanziali solidali col corpo. Questa serie di valvole, nelle taglie G 1/8 e G 1/4, prevede il montaggio sia su collettore (alimentazione in comune), che su base multipla (alimentazione e scarico in comune), mediante viti cave posteriori. Le versioni taglia G 1/4 - 5 vie, sono disponibili anche con interfaccia "Namur". La versione EK30, G 1/4, è caratterizzata da portate elevate (vedi pagina 2.70). A richiesta sono conformi alle direttive ATEX categoria 2GD.

CARATTERISTICHE TECNICHE

Pressione di esercizio	Monostabile: 2,5 ÷ 10 bar Bistabile: 2 ÷ 10 bar
Temperatura di esercizio	0 ÷ +70 °C (con aria secca -20 °C)
Fluido	Aria compressa, filtrata, lubrificata ininterrottamente, non lubrificata o secca lubrificata
Connessione di lavoro	G 1/8 - G 1/4 - G 1/2
Connessione di pilotaggio pneumatico	G 1/8
Diametro nominale	G 1/8 = 5 mm; G 1/4 = 7 mm; G 1/2 = 12 mm
Elettrovalvola di pilotaggio	C/USCSVP - vedi cap. Electr. ad azionamento diretto pag. 2.14
Bobine	USB - vedi cap. bobine pag. 2.17 USBG - vedi cap. bobine pag. 2.17* USBG2 - vedi cap. bobine pag. 2.17*
Connettori elettrici	USR 102/N9 - vedi cap. connettori pag. 2.18 ULR1B - vedi cap. connettori pag. 2.18*

* Solo per valvola utilizzata singolarmente (la bobina e il connettore sporgono dagli ingombri della valvole)

DIAGRAMMA DI PORTATA EK G 1/8 - 3/2 e 5/2

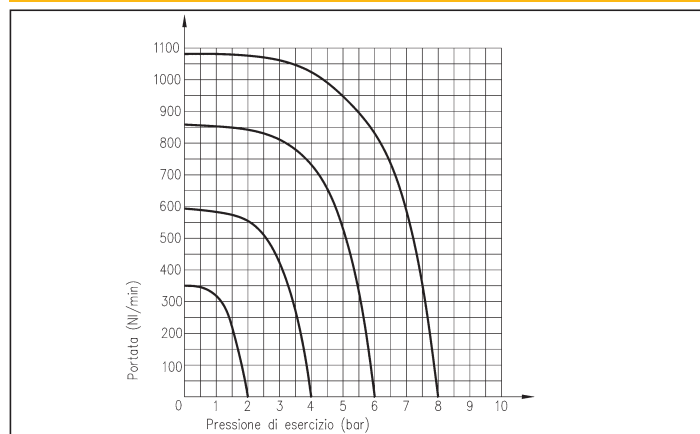
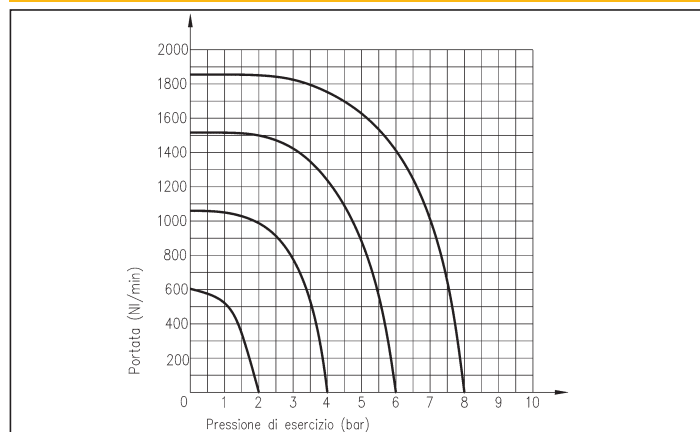


DIAGRAMMA DI PORTATA EK G 1/4 - 3/2 e 5/2



CARATTERISTICHE COSTRUTTIVE

Fondelli	Legha di alluminio anodizzata
Corpo	Legha di alluminio anodizzata
Distanziali	Resina acetilica
Molle	Acciaio zincato
Guarnizioni	Gomma NBR
Spola	Legha di alluminio anodizzata
Pistone	Legha di alluminio anodizzata

RICAMBI

KIT GUARNIZIONI	
3/2 - G 1/8	EK/SG/8
3/2 - G 1/4	EK/SG/4
3/2 - G 1/2	EK/SG/2
5/2 - G 1/8	EKCA/SG/8
5/3 - G 1/8	EKCA/SG/8 - 5/3
5/2 - G 1/4	EKCA/SG/4
5/3 - G 1/4	EKCA/SG/4 - 5/3
5/2 - G 1/2	EKCA/SG/2
5/3 - G 1/2	EKCA/SG/2 - 5/3
5/2 - G 1/4 Namur	ENCA/SG/4
5/3 - G 1/4 Namur	ENCA/SG/4 - 5/3

DIAGRAMMA DI PILOTAGGIO EK G 1/8

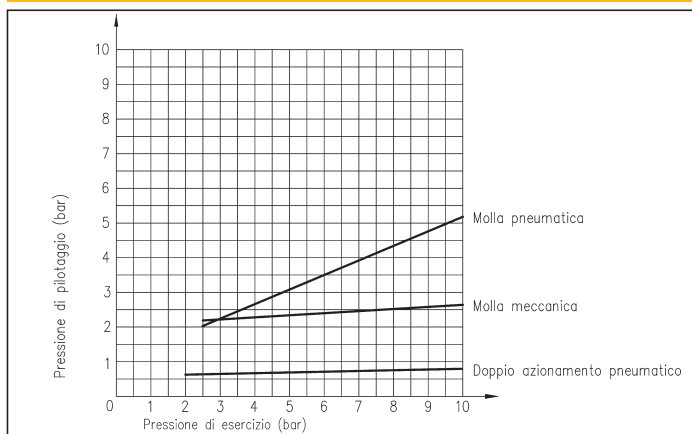
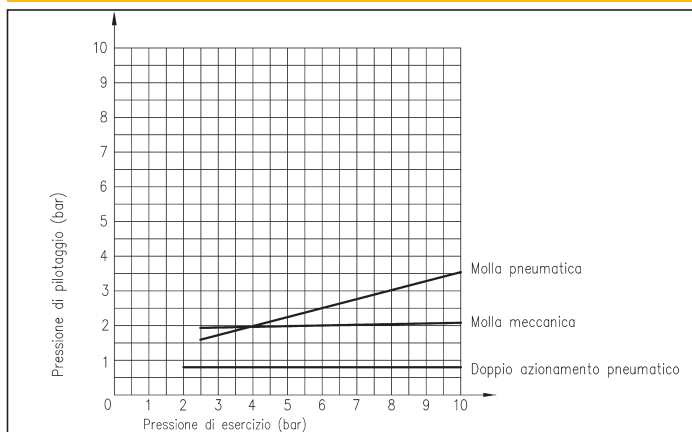


DIAGRAMMA DI PILOTAGGIO EK G 1/4



2

DIAGRAMMA DI PORTATA EK G 1/2 - 3/2 e 5/2

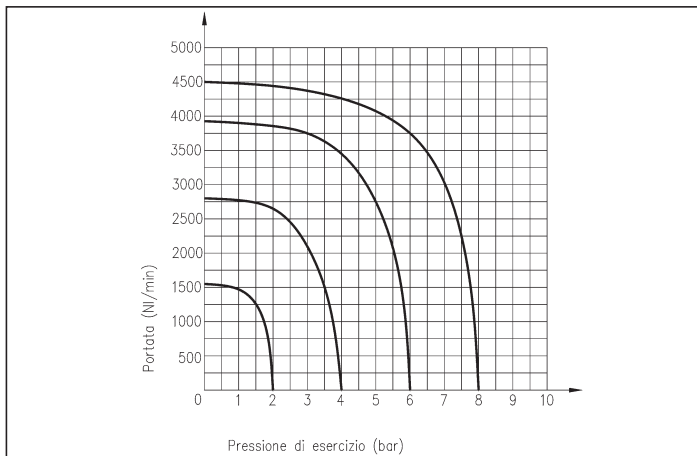
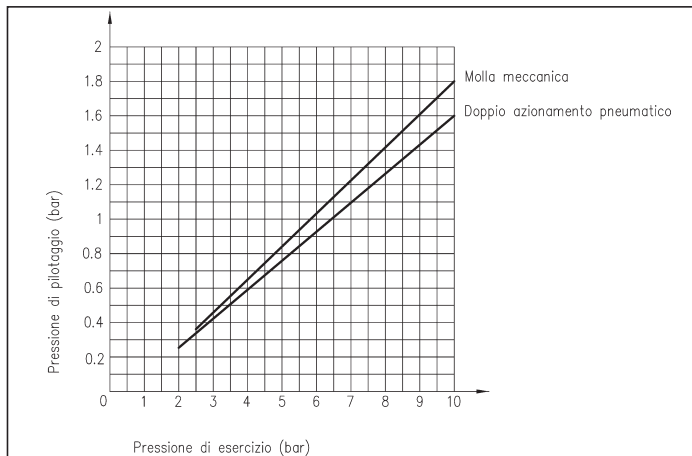


DIAGRAMMA DI PILOTAGGIO EK G 1/2

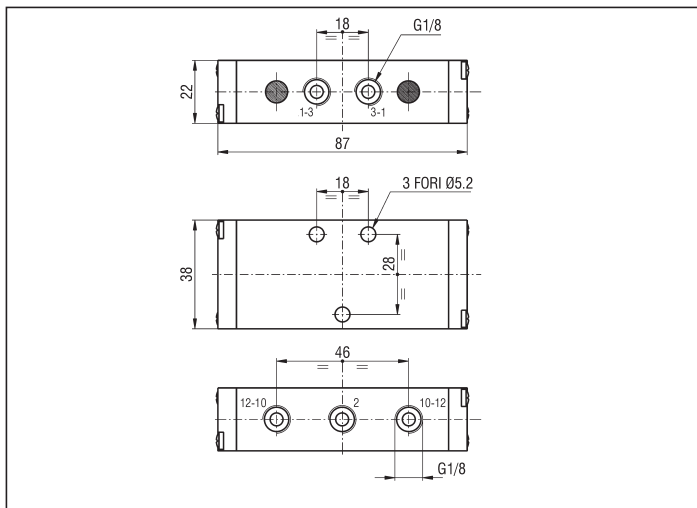


AZIONAMENTI PNEUMATICI G 1/8 - 3 VIE

Simbologia	Funzione	Comandi		Tempi di risposta (ms) P.A. 6 bar		Portata (NI/min) P.A. 6 bar $\Delta P = 1$ bar	Peso (g)	SIGLA*
		Azionamento	Riposizionamento	Azionamento	Riposizionamento			
	3/2 N.A. monostabile	Pneumatico	Molla meccanica	18	10	550	220	EKA8 KR/ZR
		Pneumatico	Molla pneumatica	26	16	550	215	EKA8 KR/TQ
	3/2 N.C. monostabile	Pneumatico	Molla meccanica	14	8	550	220	EKC8 KR/ZR
		Pneumatico	Molla pneumatica	30	28	550	215	EKC8 KR/TQ
	3/2 bistabile	Pneumatico	Pneumatico	10	10	550	215	EK8 KR/KR
		Pneumatico grande	Pneumatico piccolo	10	15	550	215	EK8 KR/TR

*EX Conforme alle direttive ATEX II 2G Ex h IIC T5 Gb -20°C ≤ T_{amb} ≤ 60°C ES.: EKA8 KR/ZR/EX
II 2D Ex h IIC T100°C Db X

3 VIE



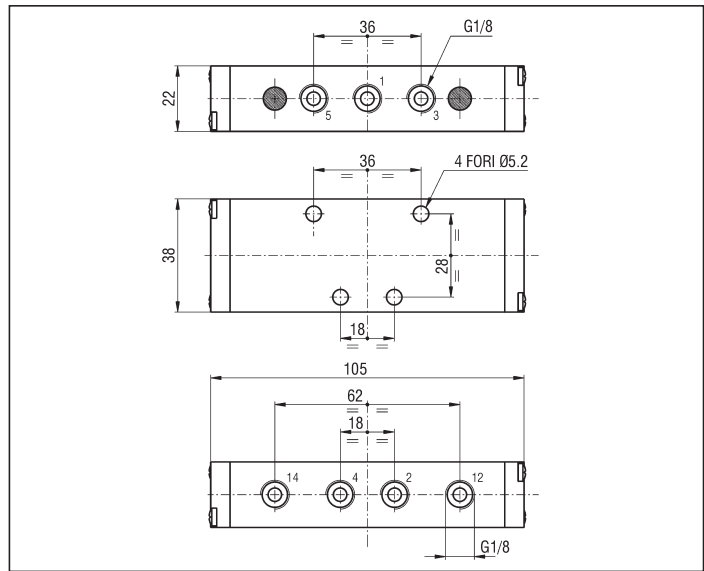
AZIONAMENTI PNEUMATICI G 1/8 - 5 VIE

Simbologia	Funzione	Comandi		Tempi di risposta (ms) P.A. 6 bar		Portata (NI/min) P.A. 6 bar $\Delta P = 1$ bar	Peso (g)	SIGLA*
		Azionamento	Riposizionamento	Azionamento	Riposizionamento			
	5/2 monostabile	Pneumatico	Molla meccanica	20	10	550	270	EKCA8 KR/ZR
		Pneumatico	Molla pneumatica	25	15	550	260	EKCA8 KR/TQ
	5/2 bistabile	Pneumatico	Pneumatico	10	10	550	230	EKCA8 KR/KR
		Pneumatico grande	Pneumatico piccolo	12	15	550	230	EKCA8 KR/TR
	5/3 centro chiuso	Pneumatico	Molla meccanica	18	25	425	285	EKCA8 SR/SR
	5/3 centro aperto	Pneumatico	Molla meccanica	18	25	500	285	EKCA8 AR/AR
	5/3 centro in pressione	Pneumatico	Molla meccanica	15	20	425	285	EKCA8 PR/PR

2

*EX Conforme alle direttive ATEX II 2G Ex h IIC T5 Gb -20°C ≤ Ta ≤ 60°C ES.: EKCA8 KR/ZR/EX
II 2D Ex h IIC T100°C Db X

5 VIE



AZIONAMENTI ELETTROPNEUMATICI G 1/8 - 3 VIE

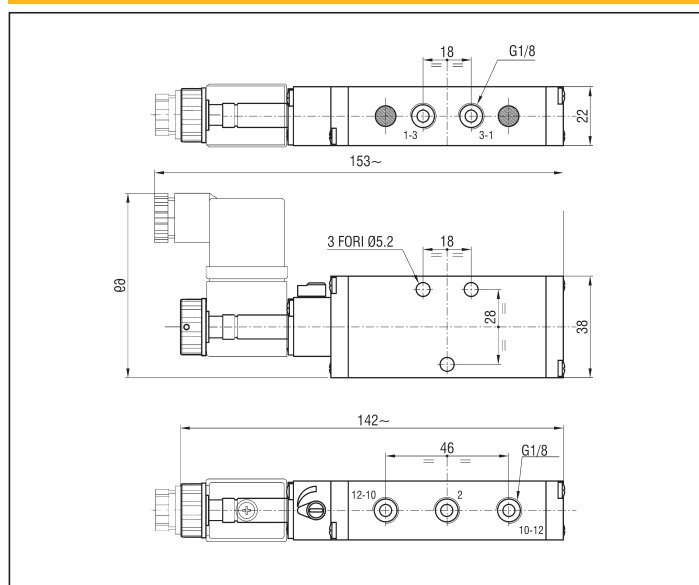
Simbologia	Funzione	Comandi		Tempi di risposta (ms) P.A. 6 bar		Portata (NI/min) P.A. 6 bar $\Delta P = 1$ bar	Peso (g)	SIGLA*
		Azionamento	Riposizionamento	Azionamento	Riposizionamento			
	3/2 N.A. monostabile	Elettropneumatico	Molla meccanica	24	28	550	250	EKA8 KUC/ZR
		Elettropneumatico	Molla pneumatica	18	27	550	245	EKA8 KUC/TQ
		Elettropneumatico indipendente	Molla meccanica	24	28	550	250	EKA8 KUR/ZR
	3/2 N.C. monostabile	Elettropneumatico	Molla meccanica	32	31	550	250	EKC8 KUC/ZR
		Elettropneumatico	Molla pneumatica	22	28	550	245	EKC8 KUC/TQ
		Elettropneumatico indipendente	Molla meccanica	32	31	550	250	EKC8 KUR/ZR
	3/2 bistabile	Elettropneumatico	Elettropneumatico	21	21	550	290	EK8 KUC/KUC
		Elettropneumatico indipendente	Elettropneumatico indipendente	21	21	550	290	EK8 KUR/KUR

N.B.: PER OTTENERE LE VALVOLE CON AZIONAMENTI ELETTROPNEUMATICI A 90° SOSTITUIRE LA LETTERA "U" CON LA LETTERA "L" AI SINGOLI COMANDI ELETTRICI
 ES.: EKC8 KUC/TQ DIVENTA EKC8 KLC/TQ (PER QUOTE MANCANTI VEDI PAG. 2.74)

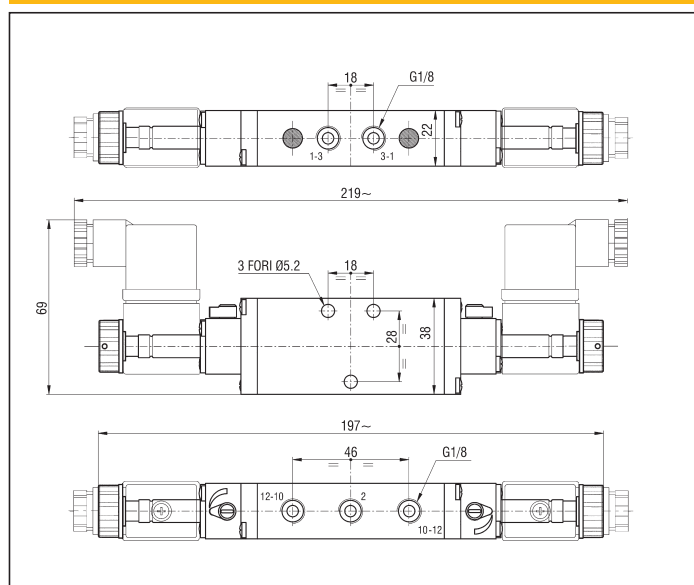
*LE SIGLE DELLE ELETTROVALVOLE SI INTENDONO SENZA BOBINE

/EX Conforme alle direttive ATEX II 2G Ex h IIC T5 Gb -20°C ≤ T_{amb} ≤ 60°C ES.: EKA8 KUC/ZR/EX
 II 2D Ex h IIC T100°C Db X

3 VIE MONOSTABILE



3 VIE BISTABILE



AZIONAMENTI ELETTROPNEUMATICI G 1/8 - 5 VIE

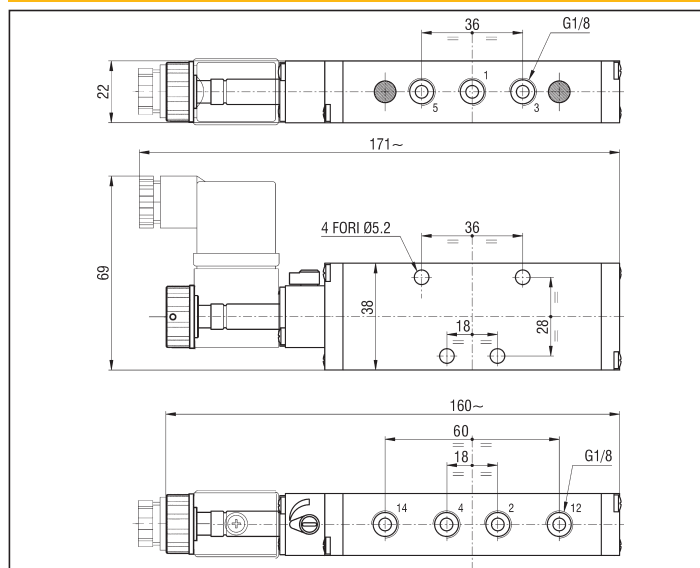
Simbologia	Funzione	Comandi		Tempi di risposta (ms) P.A. 6 bar		Portata (NI/min) P.A. 6 bar ΔP = 1 bar	Peso (g)	SIGLA*
		Azionamento	Riposizionamento	Azionamento	Riposizionamento			
	5/2 monostabile	Elettropneumatico	Molla meccanica	20	30	550	300	EKCA8 KUC/ZR
		Elettropneumatico	Molla pneumatica	27	39	550	300	EKCA8 KUC/TQ
		Elettropneumatico indipendente	Molla meccanica	20	30	550	300	EKCA8 KUR/ZR
	5/2 bistabile	Elettropneumatico	Elettropneumatico	18	18	550	325	EKCA8 KUC/KUC
		Elettropneumatico indipendente	Elettropneumatico indipendente	18	18	550	325	EKCA8 KUR/KUR
	5/3 centro chiuso	Elettropneumatico	Molla meccanica	23	37	425	335	EKCA8 SUC/SUC
		Elettropneumatico indipendente	Molla meccanica	23	37	425	335	EKCA8 SUR/SUR
	5/3 centro aperto	Elettropneumatico	Molla meccanica	23	37	500	345	EKCA8 AUC/AUC
		Elettropneumatico indipendente	Molla meccanica	23	37	500	345	EKCA8 AUR/AUR
	5/3 centro in pressione	Elettropneumatico	Molla meccanica	20	35	425	335	EKCA8 PUC/PUC
		Elettropneumatico indipendente	Molla meccanica	20	25	425	335	EKCA8 PUR/PUR

2

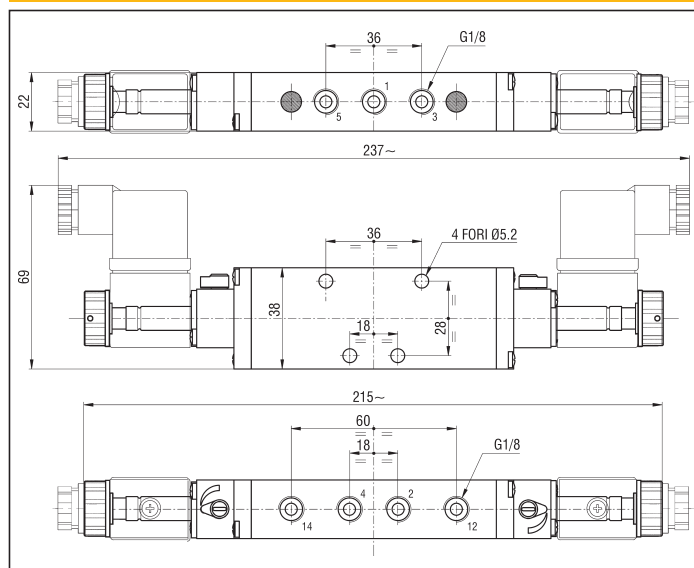
N.B.: PER OTTENERE LE VALVOLE CON AZIONAMENTI ELETTROPNEUMATICI A 90° SOSTITUIRE LA LETTERA "U" CON LA LETTERA "L" AI SINGOLI COMANDI ELETTRICI
 ES.: EKCA8 KUC/TQ DIVENTA EKCA8 KLC/TQ (PER QUOTE MANCANTI VEDI PAG. 2.74)

*LE SIGLE DELLE ELETTROVALVOLE SI INTENDONO SENZA BOBINE /EX Conforme alle direttive ATEX II 2G Ex h IIC T5 Gb -20°C ≤ T ≤ 60°C ES.: EKCA8 KUC/ZR/EX
 II 2D Ex h IIC T100°C Db X

5 VIE MONOSTABILE

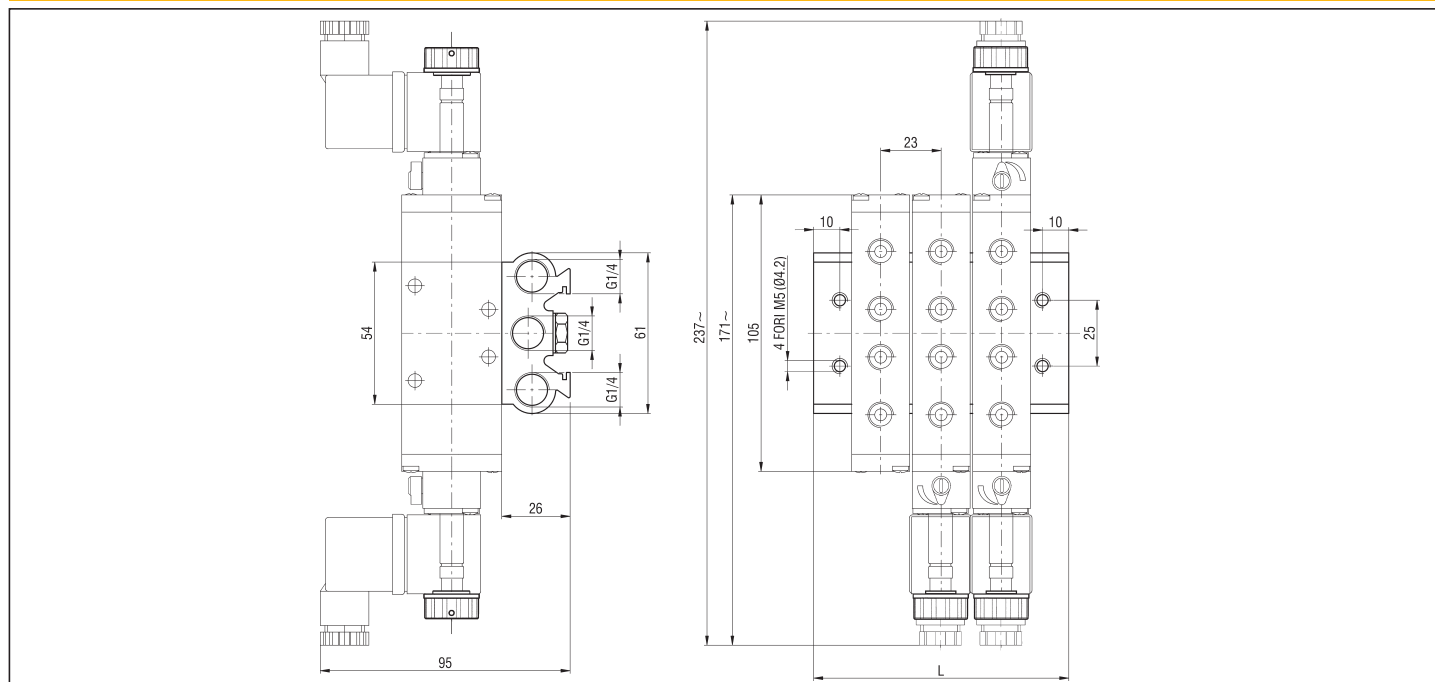


5 VIE BISTABILE E 3 POSIZIONI



2

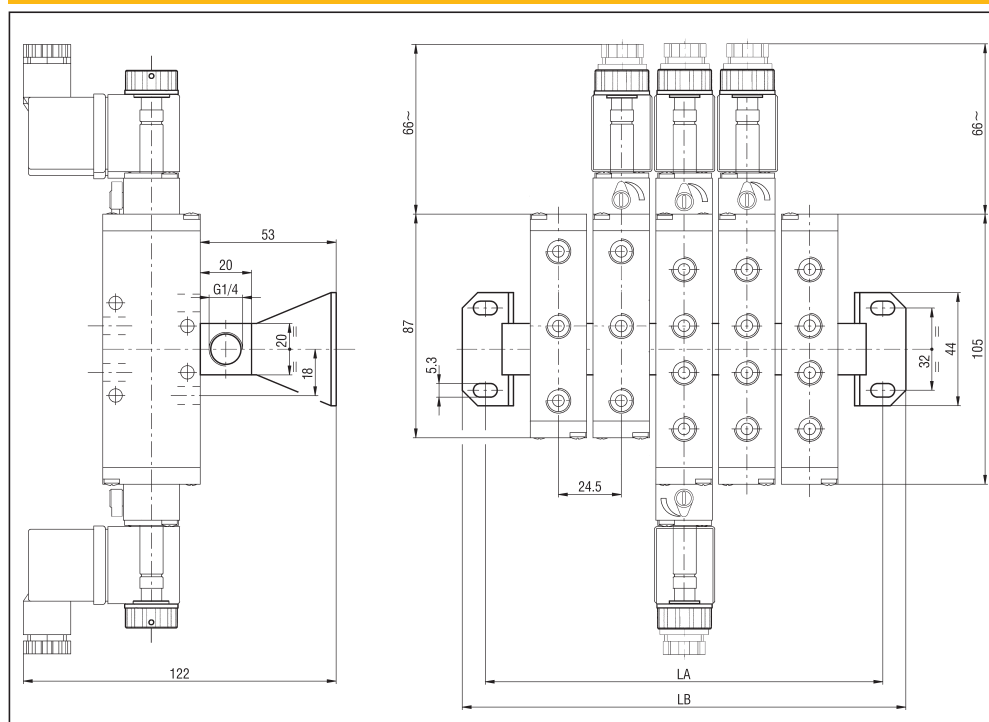
BASE PER MONTAGGIO IN BATTERIA VALVOLE G 1/8 - KB/EK8



N. posti	2	3	4	5	6	8	10	12	14	16	18	20
L	74	97	120	143	166	212	258	304	350	396	442	488
Peso (g)	220	285	350	415	480	610	740	870	1000	1130	1260	1390
SIGLA*	KB/EK8/2	KB/EK8/3	KB/EK8/4	KB/EK8/5	KB/EK8/6	KB/EK8/8	KB/EK8/10	KB/EK8/12	KB/EK8/14	KB/EK8/16	KB/EK8/18	KB/EK8/20

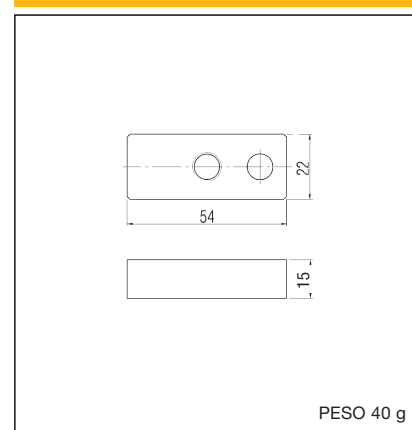
*LE BASI VENGONO FORNITE COMPLETE DI VITI CAVE E GUARNIZIONI

COLLETORE PER MONTAGGIO IN BATTERIA VALVOLE G 1/8 - CEK8



*I COLLETTORI VENGONO FORNITI COMPLETE DI VITI CAVE, GUARNIZIONI E SQUADRETTE DI FISSAGGIO
N.B.: SONO MONTABILI SOLO SILENZIATORI SERIE **SS-01** (VEDI SILENZIATORI A SCOMPARSA A PAG. 5.52).

PIASTRA DI CHIUSURA - KIT/PC/EK8



N. posti	2	3	5
LA	83	105	150
LB	101	123	168
Peso (g)	135	170	240
SIGLA*	CEK8/2	CEK8/3	CEK8/5

AZIONAMENTI PNEUMATICI G 1/4 - 3 VIE

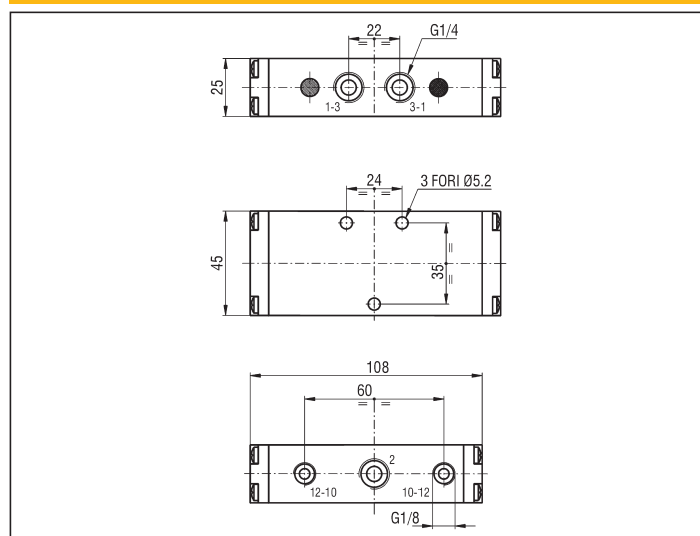
Simbologia	Funzione	Comandi		Tempi di risposta (ms) P.A. 6 bar		Portata (NI/min) P.A. 6 bar $\Delta P = 1$ bar	Peso (g)	SIGLA*
		Azionamento	Riposizionamento	Azionamento	Riposizionamento			
	3/2 N.A. monostabile	Pneumatico	Molla meccanica	21	14	950	335	EKA4 KR/ZR
		Pneumatico	Molla pneumatica	28	10	950	325	EKA4 KR/TQ
	3/2 N.C. monostabile	Pneumatico	Molla meccanica	21	14	950	335	EKC4 KR/ZR
		Pneumatico	Molla pneumatica	25	11	950	325	EKC4 KR/TQ
	3/2 bistabile	Pneumatico	Pneumatico	11	11	950	330	EK4 KR/KR
		Pneumatico grande	Pneumatico piccolo	10	18	950	330	EK4 KR/TR

2

*/EX Conforme alle direttive ATEX II 2G Ex h IIC T5 Gb -20°C ≤ T_a ≤ 60°C
II 2D Ex h IIC T100°C Db X

ES.: EKA4 KR/ZR/EX

3 VIE



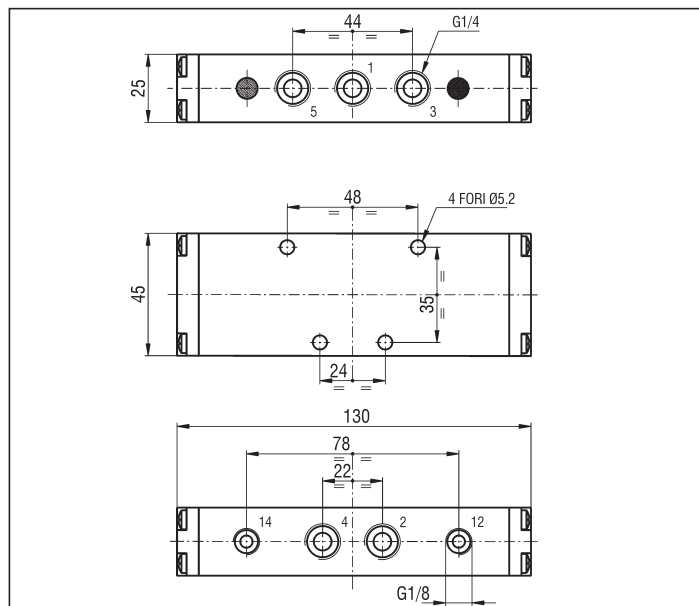
AZIONAMENTI PNEUMATICI G 1/4 - 5 VIE

Simbologia	Funzione	Comandi		Tempi di risposta (ms) P.A. 6 bar		Portata (NI/min) P.A. 6 bar $\Delta P = 1$ bar	Peso (g)	SIGLA*
		Azionamento	Riposizionamento	Azionamento	Riposizionamento			
	5/2 monostabile	Pneumatico	Molla meccanica	18	14	900	385	EKCA4 KR/ZR
		Pneumatico	Molla pneumatica	25	11			
	5/2 bistabile	Pneumatico	Pneumatico	11	11	900	370	EKCA4 KR/KR
		Pneumatico	Pneumatico piccolo	10	20			
	5/3 centro chiuso	Pneumatico	Molla meccanica	20	14	510	420	EKCA4 SR/SR
	5/3 centro aperto	Pneumatico	Molla meccanica	20	14	850	415	EKCA4 AR/AR
	5/3 centro in pressione	Pneumatico	Molla meccanica	20	14	690	415	EKCA4 PR/PR

*EX Conforme alle direttive ATEX II 2G Ex h IIC T5 Gb -20°C ≤ T_{as} ≤ 60°C
II 2D Ex h IIC T100°C Db X

ES.: EKCA4 KR/ZR/EX

5 VIE



AZIONAMENTI PNEUMATICI INTERFACCIA "NAMUR" G 1/4 - 5 VIE

Simbologia	Funzione	Comandi		Tempi di risposta (ms) P.A. 6 bar		Portata (NI/min) P.A. 6 bar ΔP = 1 bar	Peso (g)	SIGLA*
		Azionamento	Riposizionamento	Azionamento	Riposizionamento			
	5/2 monostabile	Pneumatico	Molla meccanica	18	14	900	390	ENCA4 KR/ZR
		Pneumatico	Molla pneumatica	25	11	900	375	ENCA4 KR/TQ
	5/2 bistabile	Pneumatico	Pneumatico	11	11	900	375	ENCA4 KR/KR
		Pneumatico grande	Pneumatico piccolo	10	20	900	375	ENCA4 KR/TR
	5/3 centro chiuso	Pneumatico	Molla meccanica	20	14	510	425	ENCA4 SR/SR
	5/3 centro aperto	Pneumatico	Molla meccanica	20	14	850	420	ENCA4 AR/AR
	5/3 centro in pressione	Pneumatico	Molla meccanica	20	14	690	420	ENCA4 PR/PR

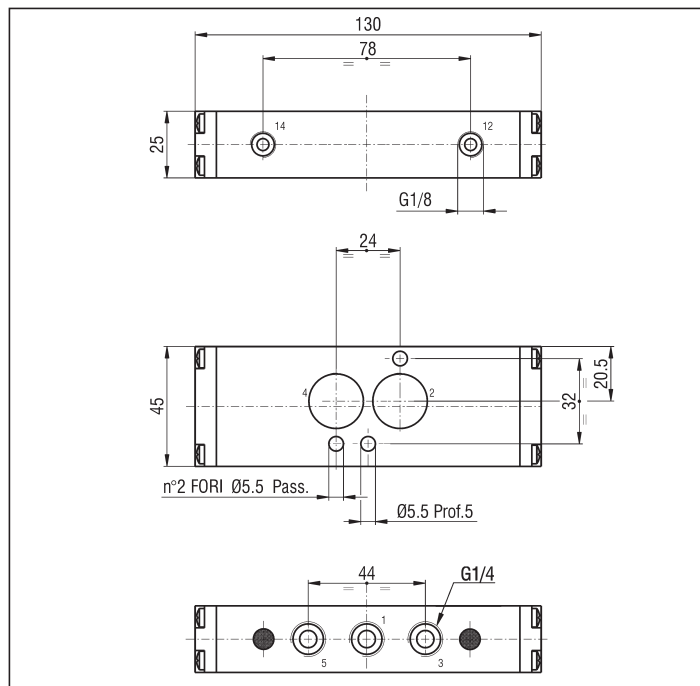
2

*LE VALVOLE VENGONO FORNITE COMPLETE DI O-RING

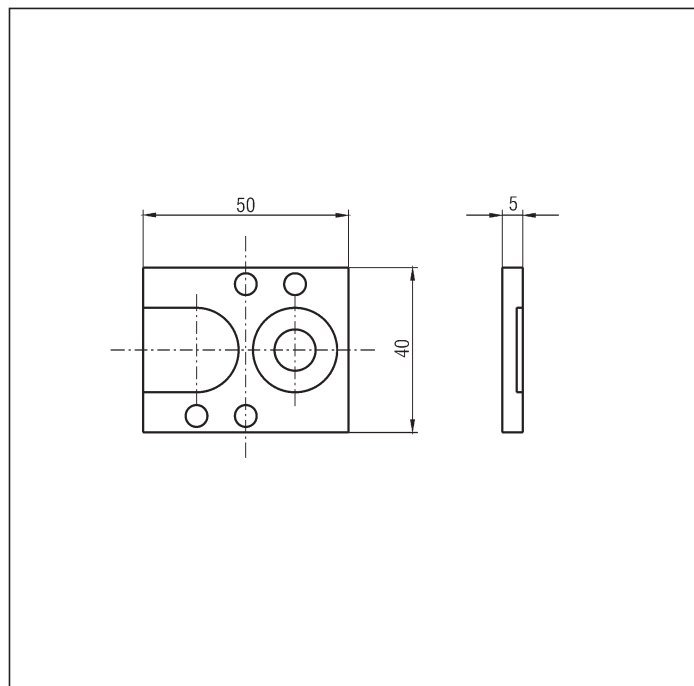
/EX Conforme alle direttive ATEX II 2G Ex h IIC T5 Gb -20°C ≤ T_{amb} ≤ 60°C
II 2D Ex h IIC T100°C Db X

ES.: ENCA4 KR/ZR/EX

5 VIE INTERFACCIA "NAMUR"



PIASTRA INTERFACCIA "NAMUR" - KIT/P/ENK



*Trasforma la funzione da 5/2 a 3/2.

AZIONAMENTI ELETTROPNEUMATICI G 1/4 - 3 VIE

Simbologia	Funzione	Comandi		Tempi di risposta (ms) P.A. 6 bar		Portata (NI/min) P.A. 6 bar $\Delta P = 1$ bar	Peso (g)	SIGLA*
		Azionamento	Riposizionamento	Azionamento	Riposizionamento			
	3/2 N.A. monostabile	Elettropneumatico	Molla meccanica	22	60	950	385	EKA4 KUC/ZR
		Elettropneumatico	Molla pneumatica	24	50	950	370	EKA4 KUC/TQ
		Elettropneumatico indipendente	Molla meccanica	22	60	950	385	EKA4 KUR/ZR
	3/2 N.C. monostabile	Elettropneumatico	Molla meccanica	22	60	950	385	EKC4 KUC/ZR
		Elettropneumatico	Molla pneumatica	24	50	950	370	EKC4 KUC/TQ
		Elettropneumatico indipendente	Molla meccanica	22	60	950	385	EKC4 KUR/ZR
	3/2 bistabile	Elettropneumatico	Elettropneumatico	23	23	950	405	EK4 KUC/KUC
		Elettropneumatico indipendente	Elettropneumatico indipendente	23	23	950	405	EK4 KUR/KUR

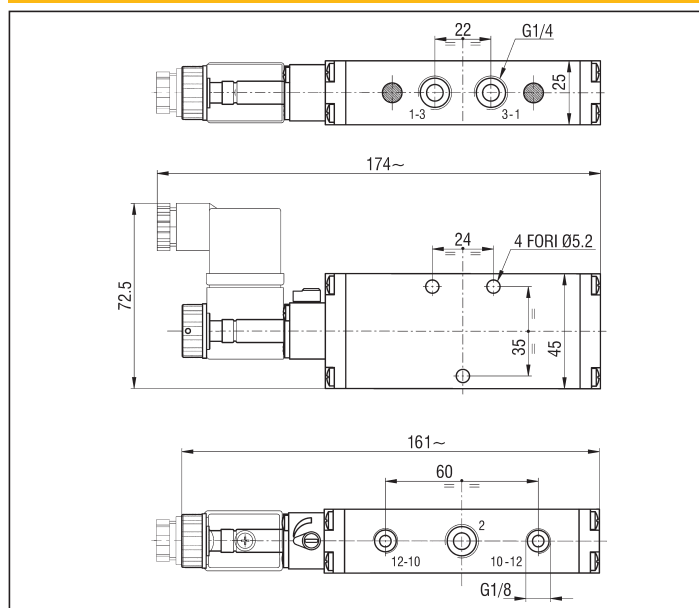
N.B.: PER OTTENERE LE VALVOLE CON AZIONAMENTI ELETTROPNEUMATICI A 90° SOSTITUIRE LA LETTERA "U" CON LA LETTERA "L" AI SINGOLI COMANDI ELETTRICI
 ES.: EKC4 KUC/TQ DIVENTA EKC4 KLC/TQ (PER QUOTE MANCANTI VEDI PAG. 2.74)

*LE SIGLE DELLE ELETTROVALVOLE SI INTENDONO SENZA BOBINE

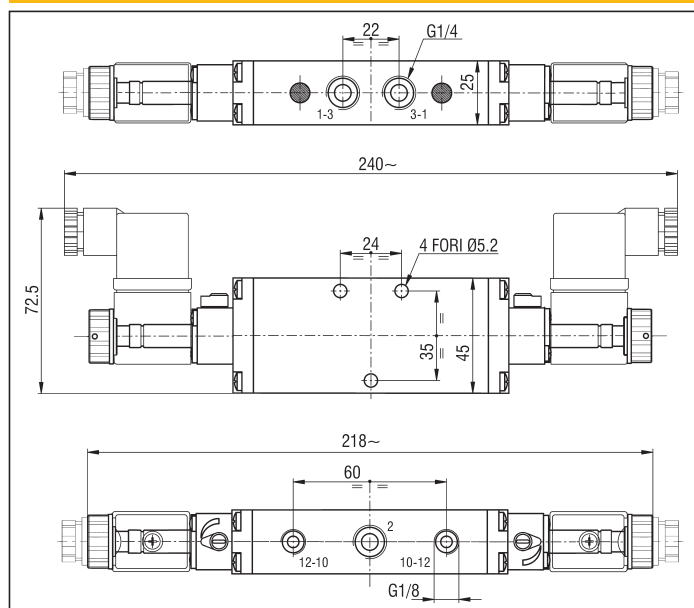
/EX Conforme alle direttive ATEX II 2G Ex h IIC T5 Gb -20°C ≤ Ta ≤ 60°C
 II 2D Ex h IIC T100°C Db X

ES.: EKA4 KUC/ZR/EX

3 VIE MONOSTABILE



3 VIE BISTABILE



AZIONAMENTI ELETTROPNEUMATICI G 1/4 - 5 VIE

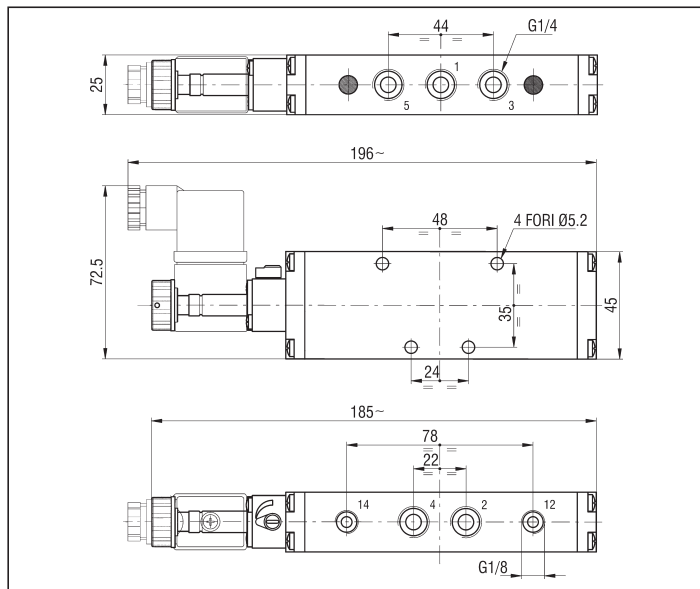
Simbologia	Funzione	Comandi		Tempi di risposta (ms) P.A. 6 bar		Portata (NI/min) P.A. 6 bar ΔP = 1 bar	Peso (g)	SIGLA*
		Azionamento	Riposizionamento	Azionamento	Riposizionamento			
	5/2 monostabile	Elettropneumatico	Molla meccanica	32	65	900	430	EKCA4 KUC/ZR
		Elettropneumatico	Molla pneumatica	32	65	900	415	EKCA4 KUC/TQ
		Elettropneumatico indipendente	Molla meccanica	32	65	900	430	EKCA4 KUR/ZR
	5/2 bistabile	Elettropneumatico	Elettropneumatico	21	21	900	475	EKCA4 KUC/KUC
		Elettropneumatico indipendente	Elettropneumatico indipendente	21	21	900	475	EKCA4 KUR/KUR
	5/3 centro chiuso	Elettropneumatico	Molla meccanica	25	50	510	490	EKCA4 SUC/SUC
		Elettropneumatico indipendente	Molla meccanica	25	50	510	490	EKCA4 SUR/SUR
	5/3 centro aperto	Elettropneumatico	Molla meccanica	25	50	850	485	EKCA4 AUC/AUC
		Elettropneumatico indipendente	Molla meccanica	25	50	850	485	EKCA4 AUR/AUR
	5/3 centro in pressione	Elettropneumatico	Molla meccanica	25	50	690	490	EKCA4 PUC/PUC
		Elettropneumatico indipendente	Molla meccanica	25	50	690	490	EKCA4 PUR/PUR

2

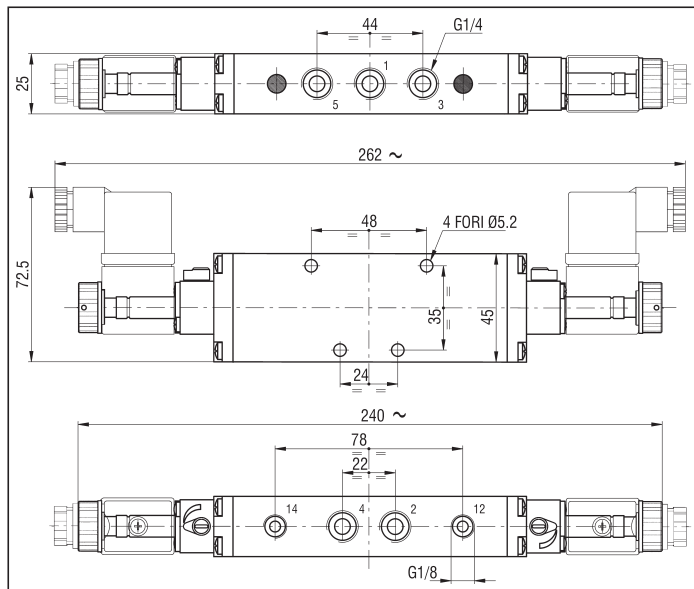
N.B.: PER OTTENERE LE VALVOLE CON AZIONAMENTI ELETTROPNEUMATICI A 90° SOSTITUIRE LA LETTERA "U" CON LA LETTERA "L" AI SINGOLI COMANDI ELETTRICI
 ES.: **EKCA4 KUC/TQ** DIVENTA **EKCA4 KLC/TQ** (PER QUOTE MANCANTI VEDI PAG. 2.74) - PER TRASFORMARE LE VALVOLE DA 5/2 A 3/2 UTILIZZARE IL **KIT/P/ENK** (VEDI PAG. 2.65)
 *LE SIGLE DELLE ELETTROVALVOLE SI INTENDONO SENZA BOBINE

/EX Conforme alle direttive ATEX II 2G Ex h IIC T5 Gb -20°C≤Tas≤60°C ES.: **EKCA4 KUC/ZR/EX**
 II 2D Ex h IIC T100°C Db X

5 VIE MONOSTABILE



5 VIE BISTABILE E 3 POSIZIONI



AZIONAMENTI ELETTROPNEUMATICI INTERFACCIA "NAMUR" G 1/4 - 5 VIE

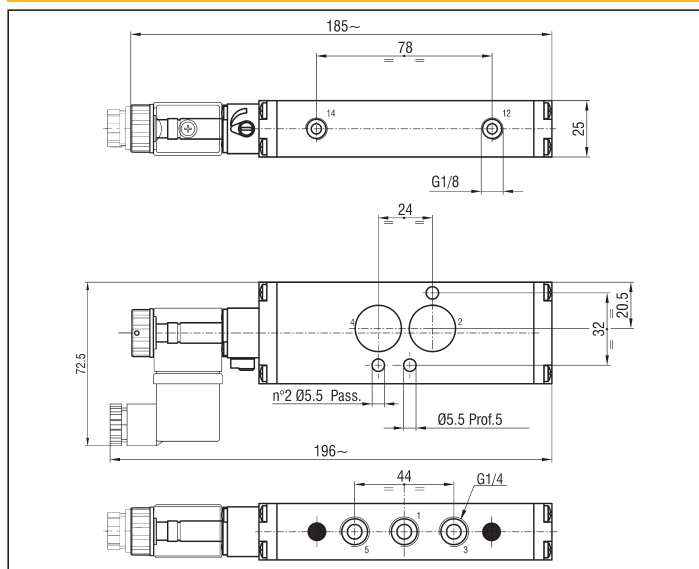
Simbologia	Funzione	Comandi		Tempi di risposta (ms) P.A. 6 bar		Portata (NI/min) P.A. 6 bar $\Delta P = 1$ bar	Peso (g)	SIGLA*
		Azionamento	Riposizionamento	Azionamento	Riposizionamento			
	5/2 monostabile	Elettropneumatico	Molla meccanica	32	65	900	440	ENCA4 KUC/ZR
		Elettropneumatico	Molla pneumatica	32	65	900	425	ENCA4 KUC/TQ
		Elettropneumatico indipendente	Molla meccanica	32	65	900	440	ENCA4 KUR/ZR
	5/2 bistabile	Elettropneumatico	Elettropneumatico	21	21	900	485	ENCA4 KUC/KUC
		Elettropneumatico indipendente	Elettropneumatico indipendente	21	21	900	485	ENCA4 KUR/KUR
	5/3 centro chiuso	Elettropneumatico	Molla meccanica	25	50	510	500	ENCA4 SUC/SUC
		Elettropneumatico indipendente	Molla meccanica	25	50	510	500	ENCA4 SUR/SUR
	5/3 centro aperto	Elettropneumatico	Molla meccanica	25	50	850	495	ENCA4 AUC/AUC
		Elettropneumatico indipendente	Molla meccanica	25	50	850	495	ENCA4 AUR/AUR
	5/3 centro in pressione	Elettropneumatico	Molla meccanica	25	50	690	500	ENCA4 PUC/PUC
		Elettropneumatico indipendente	Molla meccanica	25	50	690	500	ENCA4 PUR/PUR

N.B.: PER OTTENERE LE VALVOLE CON AZIONAMENTI ELETTROPNEUMATICI A 90° SOSTITUIRE LA LETTERA "U" CON LA LETTERA "L" AI SINGOLI COMANDI ELETTRICI
 ES.: **EKCA4 KUC/TQ** DIVENTA **EKCA4 KLC/TQ** (PER QUOTE MANCANTI VEDI PAG. 2.74) *LE SIGLE DELLE ELETTROVALVOLE SI INTENDONO SENZA BOBINE

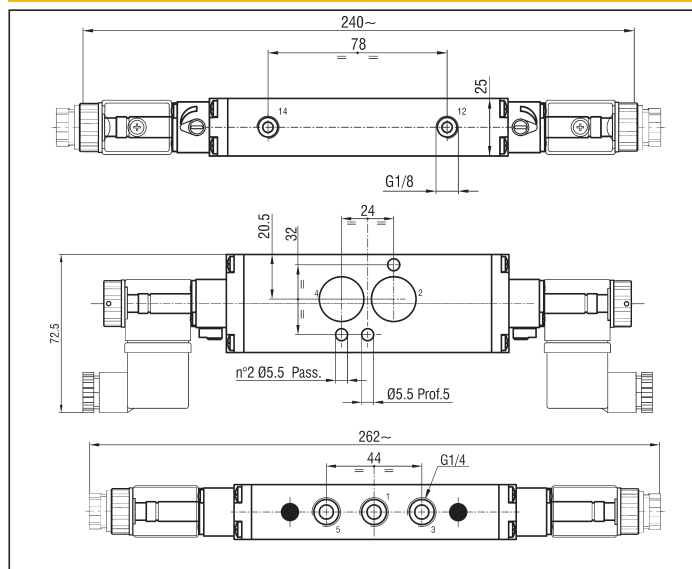
/EX Conforme alle direttive ATEX II 2G Ex h IIC T5 Gb -20°C ≤ T_a ≤ 60°C
 II 2D Ex h IIC T100°C Db X

ES.: **ENCA4 KUC/ZR/EX** LE VALVOLE VENGONO FORNITE COMPLETE DI O-RING

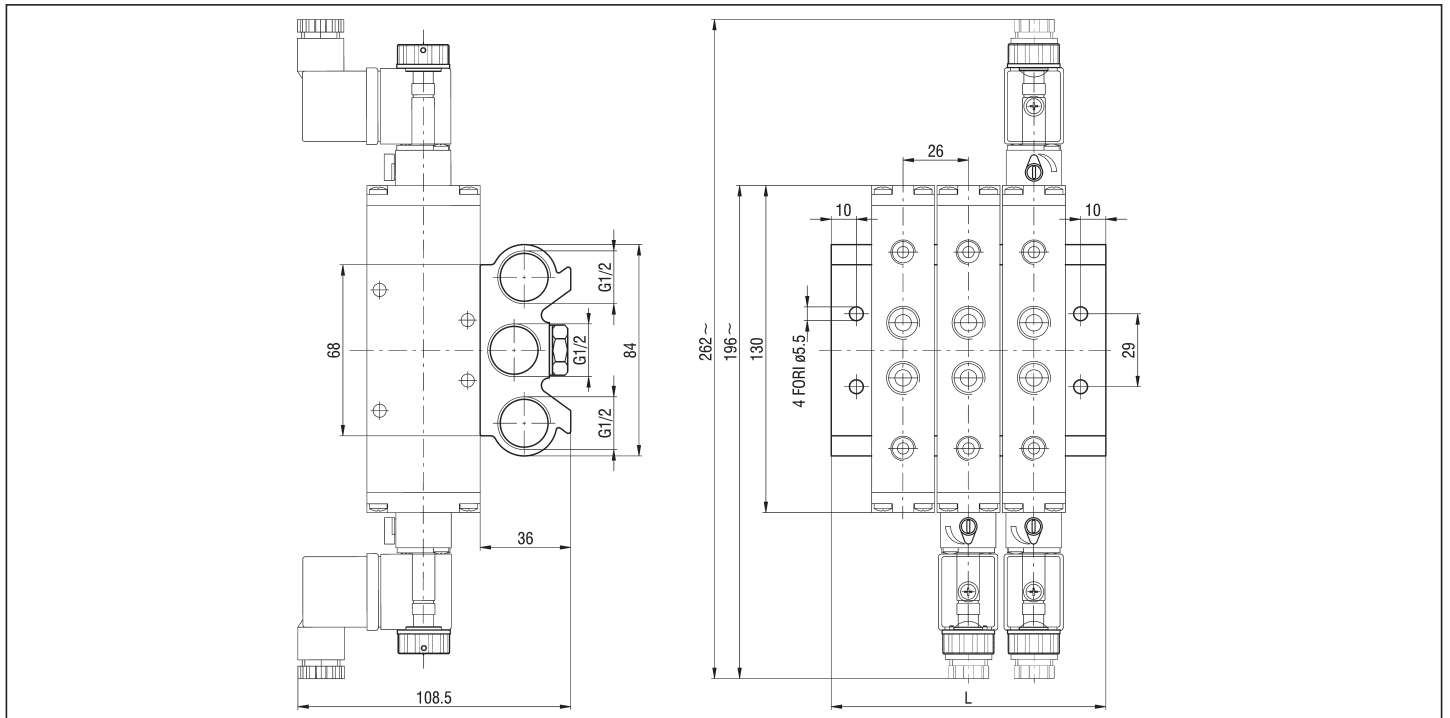
5 VIE MONOSTABILE INTERFACCIA "NAMUR"



5 VIE BISTABILE E 3 POSIZIONI INTERFACCIA "NAMUR"



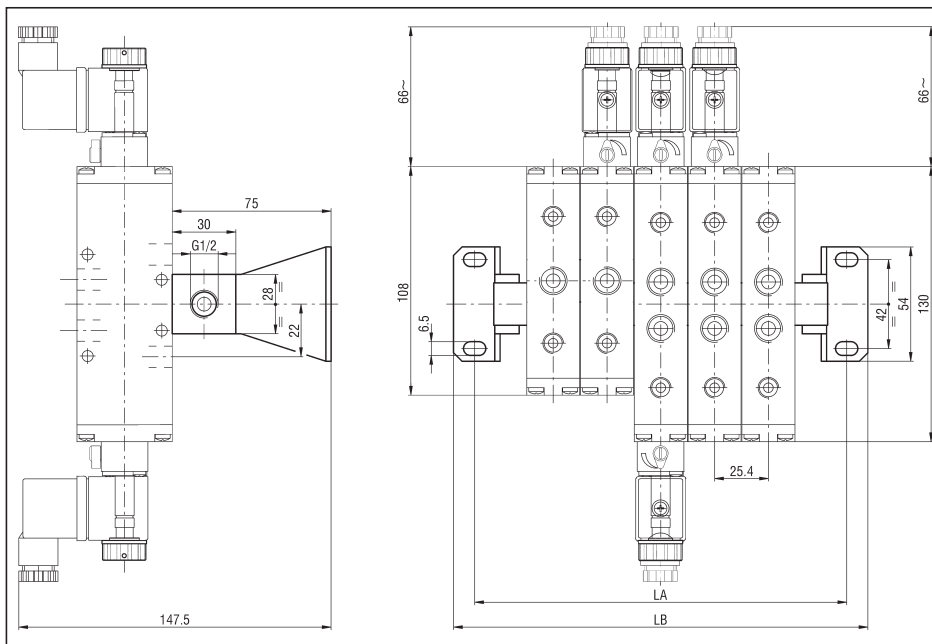
BASE PER MONTAGGIO IN BATTERIA VALVOLE G 1/4 - KB/EK4



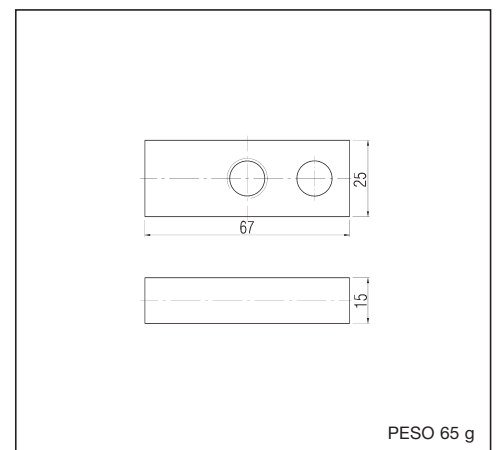
N. posti	2	3	4	5	6	8	10	12	14	16	18	20
L	83	109	135	161	187	239	291	343	395	447	499	551
Peso (g)	460	590	720	850	980	1240	1500	1760	2020	2280	2540	2800
SIGLA*	KB/EK4/2	KB/EK4/3	KB/EK4/4	KB/EK4/5	KB/EK4/6	KB/EK4/8	KB/EK4/10	KB/EK4/12	KB/EK4/14	KB/EK4/16	KB/EK4/18	KB/EK4/20

*LE BASI VENGONO FORNITE COMPLETE DI VITI CAVE E GUARNIZIONI

COLLETTORE PER MONTAGGIO IN BATTERIA VALVOLE G 1/4 - CEK4



PIASTRA DI CHIUSURA - KIT/PC/EK4



N. posti	2	3	5
LA	99	125	176
LB	119	145	196
Peso (g)	310	390	550
SIGLA*	CEK4/2	CEK4/3	CEK4/5

*I COLLETTORI VENGONO FORNITI COMPLETI DI VITI CAVE, GUARNIZIONI E SQUADRETTE DI FISSAGGIO
N.B.: SONO MONTABILI SOLO SILENZIATORI SERIE **SS-02** (VEDI SILENZIATORI A SCOMPARSA A PAG. 5.52).

2

AZIONAMENTI ELETTROPNEUMATICI G 1/4 - 5 VIE

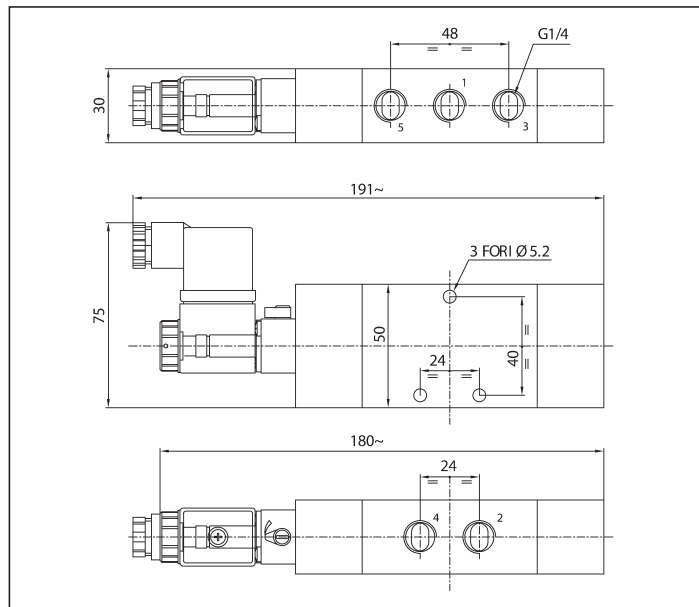
Simbologia	Funzione	Comandi		Tempi di risposta (ms) P.A. 6 bar		Portata (NI/min) P.A. 6 bar $\Delta P = 1$ bar	Peso (g)	SIGLA*
		Azionamento	Riposizionamento	Azionamento	Riposizionamento			
	5/2 monostabile	Elettropneumatico	Pneumeccanico	45	35	1400	480	EKCA30 KUC/ZQ
		Elettropneumatico	Molla pneumatica	40	40			
	5/2 bistabile	Elettropneumatico	Elettropneumatico	20	20	1400	470	EKCA30 KUC/KUC
	5/3 centro chiuso	Elettropneumatico	Molla meccanica	30	35	1100	550	EKCA30 SUC/SUC
	5/3 centro aperto	Elettropneumatico	Molla meccanica	30	35	1100	550	EKCA30 AUC/AUC
	5/3 centro in pressione	Elettropneumatico	Molla meccanica	30	35	1100	550	EKCA30 PUC/PUC

N.B.: PER OTTENERE LE VALVOLE CON AZIONAMENTI ELETTROPNEUMATICI A 90° SOSTITUIRE LA LETTERA "U" CON LA LETTERA "L" AI SINGOLI COMANDI ELETTRICI
 ES.: **EKCA30 KUC/TQ** DIVENTA **EKCA30 KLC/TQ** (PER QUOTE MANCANTI VEDI PAG. 2.74)
 *LE SIGLE DELLE ELETTROVALVOLE SI INTENDONO SENZA BOBINE

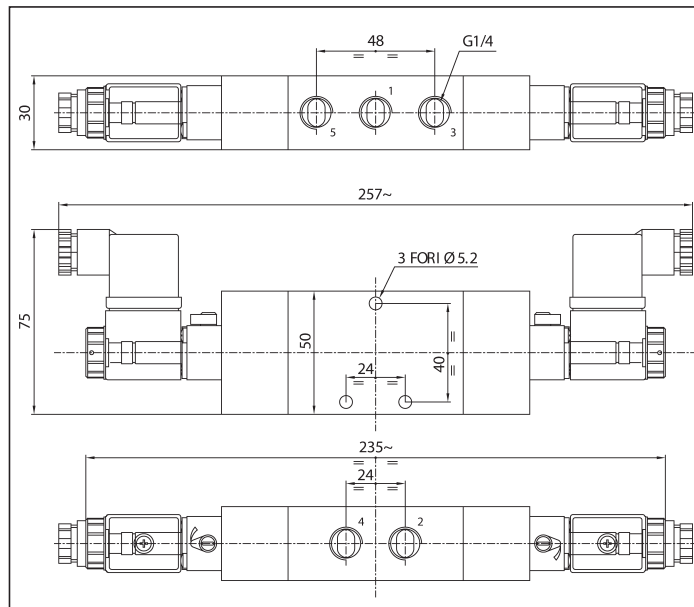
/EX Conforme alle direttive ATEX II 2G Ex h IIC T5 Gb -20°C ≤ Ta ≤ 60°C
 II 2D Ex h IIIC T100°C Db X

ES.: **EKCA30 KUC/ZQ/EX**

5 VIE MONOSTABILE



5 VIE BISTABILE



RICAMBI

KIT GUARNIZIONI	
5/2 - G 1/4	EKCA30/SG
5/3 - G 1/4	EKCA30/SG - 5/3

AZIONAMENTI PNEUMATICI G 1/2 - 3 VIE

Simbologia	Funzione	Comandi		Tempi di risposta (ms) P.A. 6 bar		Portata (NI/min) P.A. 6 bar ΔP = 1 bar	Peso (g)	SIGLA*
		Azionamento	Riposizionamento	Azionamento	Riposizionamento			
	3/2 N.A. monostabile	Pneumatico	Pneumeccanico	21	27	2400	770	EKA2 KR/ZQ
	3/2 N.A. monostabile	Pneumatico	Molla pneumatica	21	27	2400	760	EKA2 KR/TQ
	3/2 N.C. monostabile	Pneumatico	Pneumeccanico	21	27	2200	770	EKC2 KR/ZQ
	3/2 N.C. monostabile	Pneumatico	Molla pneumatica	21	27	2200	760	EKC2 KR/TQ
	3/2 bistabile	Pneumatico	Pneumatico	20	20	2200	790	EK2 KR/KR

2

*/EX Conforme alle direttive ATEX II 2G Ex h IIC T5 Gb -20°C ≤ Ta ≤ 60°C
II 2D Ex h IIC T100°C Db X

ES.: EKA2 KR/ZQ/EX

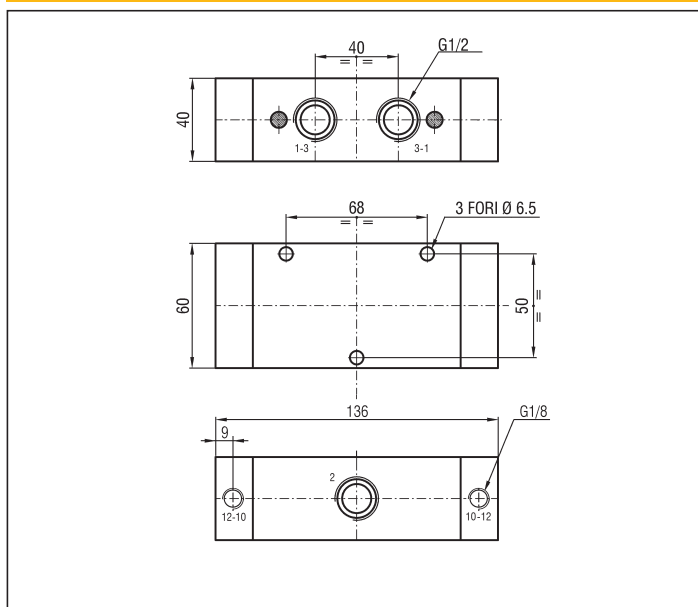
AZIONAMENTI PNEUMATICI G 1/2 - 5 VIE

Simbologia	Funzione	Comandi		Tempi di risposta (ms) P.A. 6 bar		Portata (NI/min) P.A. 6 bar ΔP = 1 bar	Peso (g)	SIGLA*
		Azionamento	Riposizionamento	Azionamento	Riposizionamento			
	5/2 monostabile	Pneumatico	Pneumeccanico	21	27	2800	1010	EKCA2 KR/ZQ
		Pneumatico	Molla pneumatica	21	27	2800	1000	EKCA2 KR/TQ
	5/2 bistabile	Pneumatico	Pneumatico	20	20	2800	1000	EKCA2 KR/KR
	5/3 centro chiuso	Pneumatico	Molla meccanica	20	25	1700	1020	EKCA2 SR/SR

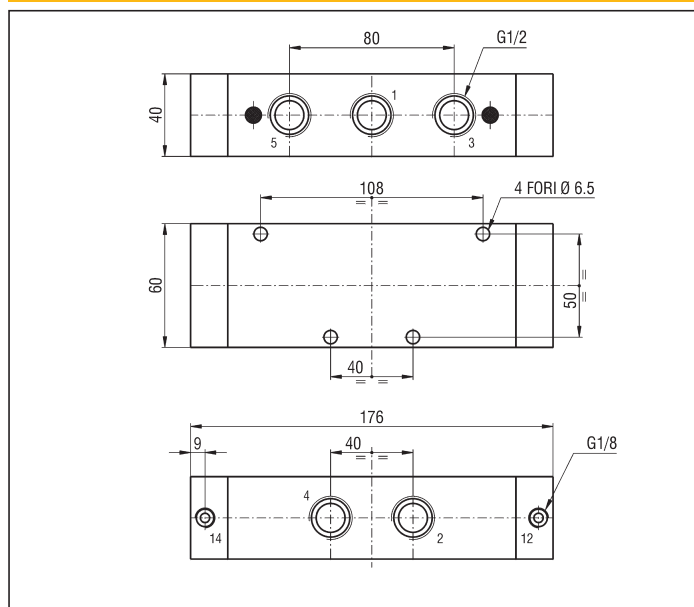
*/EX Conforme alle direttive ATEX II 2G Ex h IIC T5 Gb -20°C ≤ Ta ≤ 60°C
II 2D Ex h IIC T100°C Db X

ES.: EKCA2 KR/ZQ/EX

3 VIE



5 VIE



AZIONAMENTI ELETTROPNEUMATICI G 1/2 - 3 VIE

Simbologia	Funzione	Comandi		Tempi di risposta (ms) P.A. 6 bar		Portata (NI/min) P.A. 6 bar $\Delta P = 1$ bar	Peso (g)	SIGLA*
		Azionamento	Riposizionamento	Azionamento	Riposizionamento			
	3/2 N.A. monostabile	Elettropneumatico	Pneumeccanico	30	90	2400	800	EKA2 KUC/ZQ
		Elettropneumatico indipendente	Pneumeccanico	30	90	2400	800	EKA2 KUR/ZQ
		Elettropneumatico	Molla pneumatica	30	90	2400	790	EKA2 KUC/TQ
	3/2 N.C. monostabile	Elettropneumatico	Pneumeccanico	30	90	2200	800	EKC2 KUC/ZQ
		Elettropneumatico indipendente	Pneumeccanico	30	90	2200	800	EKC2 KUR/ZQ
		Elettropneumatico	Molla pneumatica	30	90	2200	790	EKC2 KUC/TQ
	3/2 bistabile	Elettropneumatico	Elettropneumatico	25	25	2200	850	EK2 KUC/KUC
		Elettropneumatico indipendente	Elettropneumatico indipendente	25	25	2200	850	EK2 KUR/KUR

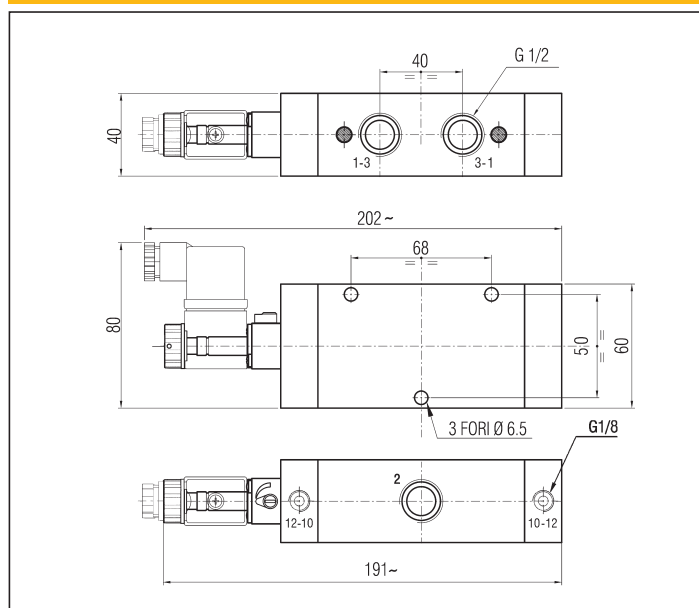
N.B.: PER OTTENERE LE VALVOLE CON AZIONAMENTI ELETTROPNEUMATICI A 90° SOSTITUIRE LA LETTERA "U" CON LA LETTERA "L" AI SINGOLI COMANDI ELETTRICI
 ES.: **EKA2 KUC/TQ** DIVENTA **EKA2 KLC/TQ** (PER QUOTE MANCANTI VEDI PAG. 2.74)

*LE SIGLE DELLE ELETTROVALVOLE SI INTENDONO SENZA BOBINE

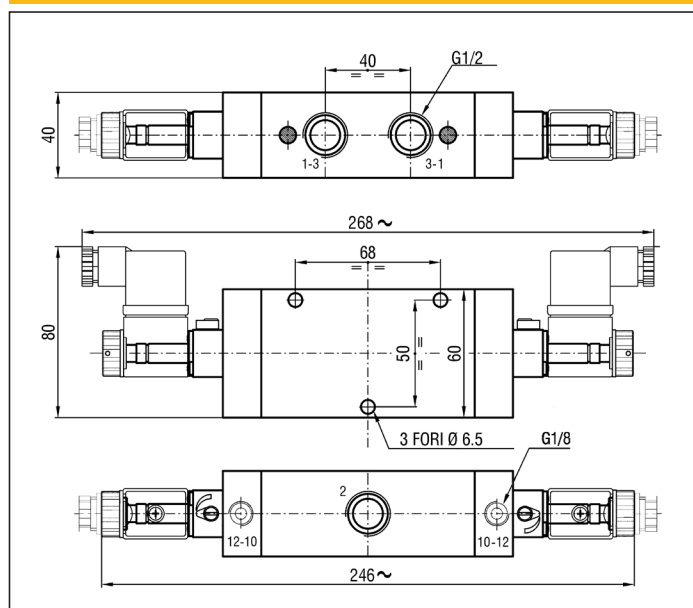
/EX Conforme alle direttive ATEX II 2G Ex h IIC T5 Gb -20°C ≤ Ta ≤ 60°C
 II 2D Ex h IIC T100°C Db X

ES.: **EKA2 KUC/ZQ/EX**

3 VIE MONOSTABILE



3 VIE BISTABILE



AZIONAMENTI ELETTROPNEUMATICI G 1/2 - 5 VIE

Simbologia	Funzione	Comandi		Tempi di risposta (ms) P.A. 6 bar		Portata (NI/min) P.A. 6 bar ΔP = 1 bar	Peso (g)	SIGLA*
		Azionamento	Riposizionamento	Azionamento	Riposizionamento			
	5/2 monostabile	Elettropneumatico	Pneumeccanico	30	90	2800	1025	EKCA2 KUC/ZQ
		Elettropneumatico	Molla pneumatica	30	90	2800	1015	EKCA2 KUC/TQ
		Elettropneumatico indipendente	Pneumeccanico	30	90	2800	1025	EKCA2 KUR/ZQ
	5/2 bistabile	Elettropneumatico	Elettropneumatico	25	25	2800	1075	EKCA2 KUC/KUC
		Elettropneumatico indipendente	Elettropneumatico indipendente	25	25	2800	1075	EKCA2 KUR/KUR
	5/3 centro chiuso	Elettropneumatico	Molla meccanica	25	80	1700	1085	EKCA2 SUC/SUC
		Elettropneumatico indipendente	Molla meccanica	25	80	1700	1085	EKCA2 SUR/SUR

2

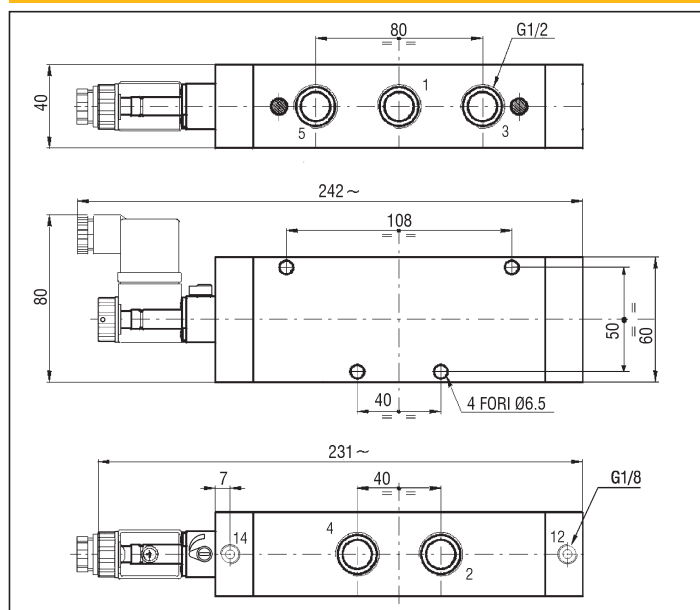
N.B.: PER OTTENERE LE VALVOLE CON AZIONAMENTI ELETTROPNEUMATICI A 90° SOSTITUIRE LA LETTERA "U" CON LA LETTERA "L" AI SINGOLI COMANDI ELETTRICI
 ES.: **EKCA2 KUC/TQ** DIVENTA **EKCA2 KLC/TQ** (PER QUOTE MANCANTI VEDI PAG. 2.74)

*LE SIGLE DELLE ELETTROVALVOLE SI INTENDONO SENZA BOBINE

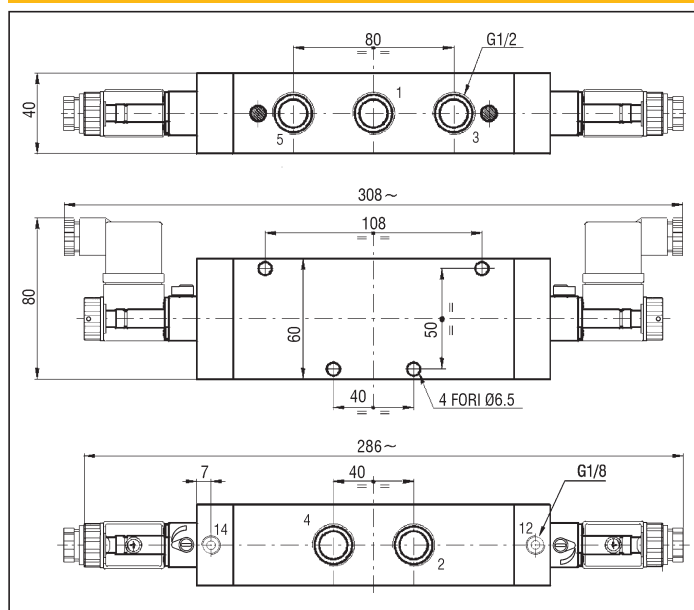
/EX Conforme alle direttive ATEX II 2G Ex h IIC T5 Gb -20°C ≤ T ≤ 60°C
 II 2D Ex h IIIIC T100°C Db X

ES.: **EKCA2 KUC/ZQ/EX**

5 VIE MONOSTABILE



5 VIE BISTABILE E 3 POSIZIONI

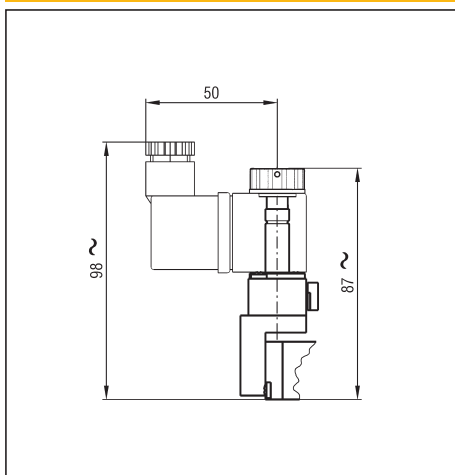


AZIONAMENTI ELETTROPNEUMATICI A 90°

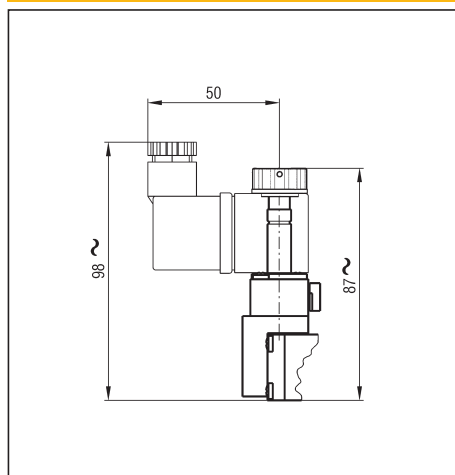
PER OTTENERE LE VALVOLE CON AZIONAMENTI ELETTROPNEUMATICI A 90° SOSTITUIRE LA LETTERA "U" CON LA LETTERA "L" AI SINGOLI COMANDI ELETTRICI ES.: EKCA2 KUC/TQ DIVENTA EKCA2 KLC/TQ

2

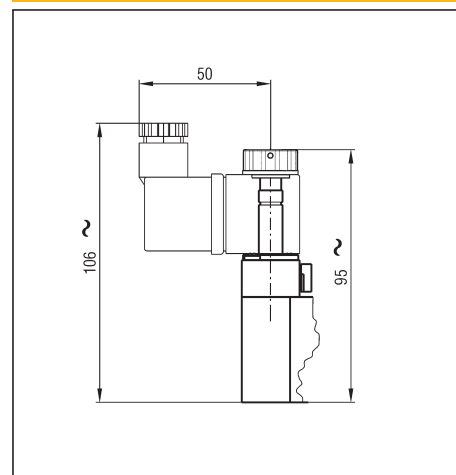
G 1/8



G 1/4

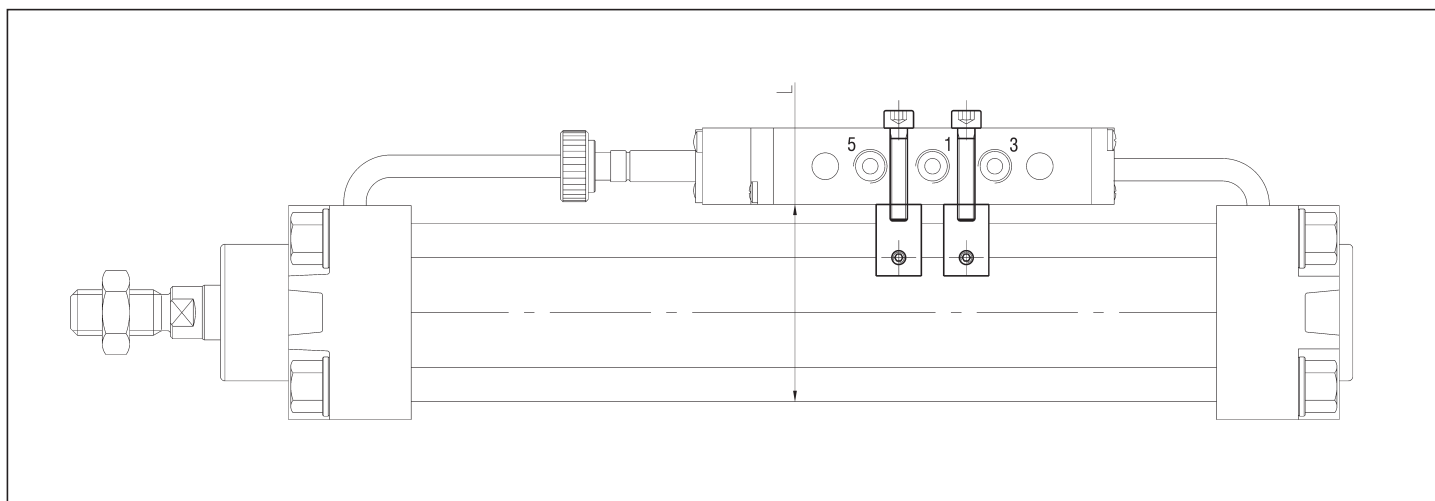


G 1/2



ACCESSORI

SQUADRETTA MONTAGGIO VALVOLE AD AZIONAMENTO PNEUMATICO ED ELETTROPNEUMATICO EK 8 - EK 4 CON CILINDRI SERIE XT (vedi da pag. 1.25)



Ø CILINDRO	L	SIGLA*
32	50,5	SQ32-40/EK
40	57,5	
50	69	SQ50-63/EK
63	79,5	
80	95,5	SQ80-100/EK
100	113	

* LE SQUADRETTA VENGONO FORNITE COMPLETE DI GRANI E VITI
N.B.: VERIFICARE IN FASE DI ORDINAZIONE LE DIMENSIONI MINIME DEL CILINDRO PER ACCOPPIAMENTO CON RELATIVA VALVOLE