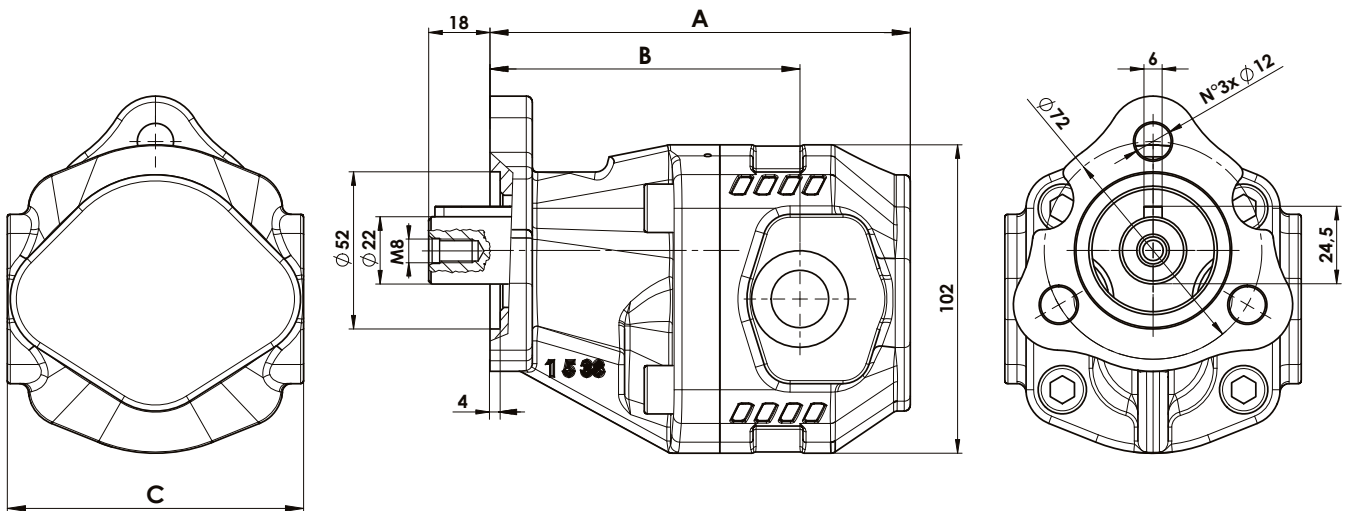


Fluido idraulico <i>Fluid</i>	Minerale o sintetico compatibile con guarnizioni: <i>Mineral or synthetic compatible with the following seals:</i> NBR, FKM, FPM, Nylon				
Viscosità cinematica consigliata <i>Kinematic viscosity suggested</i>	T media ambiente (°C) <i>Average ambient temp. (°C)</i>	< -10	-10÷10	10÷35	> 35
	VG (cSt = mm <sup>2</sup> /s)	22	32	46	68
Viscosità cinematica ottimale di esercizio <i>Optimale kinematic viscosity</i>			VG= 10 cSt ÷ 100 cSt		
Viscosità cinematica max consentita all'avviamento <i>Max kinematic viscosity suggested at the start-up</i>			VG= 750 cSt		
Indice di viscosità consigliato <i>Viscosity index suggested</i>	VI > 100	Temperatura di esercizio <i>Working temperature</i> -15°C +100°C			
Grado di filtrazione <i>Oil filtering</i>			> 200 bar: 10 µm < 200 bar: 25 µm		
Pressione di aspirazione / Inlet pressure			-0,3 ÷ 2 bar		
Senso di rotazione / Pump rotation			Bidirezionale/Bidirectional		

**Ingombro / Dimensions**

**Dati tecnici / Technical data**

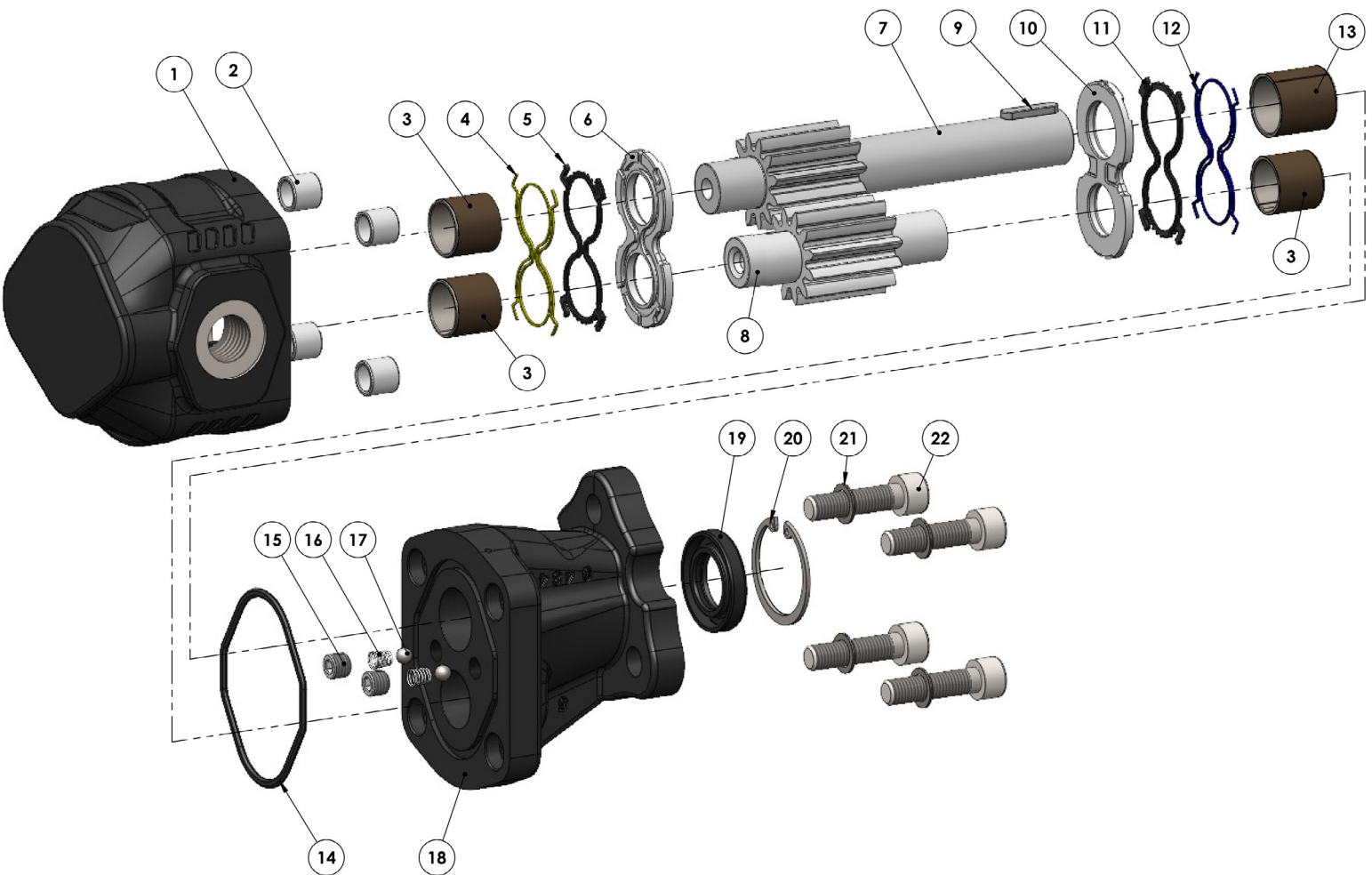
Tipo pompa <i>Pump type</i>	Cilindrata <i>Displacement</i>	Codice <i>Code</i>	IN	OUT	Pressione <i>Pressure</i>			A	B	C	Velocità max. continua <i>Max. continuous speed</i>	Velocità max. intermittente <i>Max. intermittent speed</i>	Velocità min. <i>Min. speed</i>	Peso <i>Weight</i>
					P1	P2	P3							
					ISO 228	ISO 228	bar							
<b>NPLH-16</b>	16,03	10500120016	G 1/2	G 1/2	280	310	325	147,5	101,5	102	2200	3000	300	5,6
<b>NPLH-20</b>	20,1	10500120020			260	280	290	154	108					5,9
<b>NPLH-25</b>	25,1	10500120025	G 3/4	G 3/4	220	250	260	162	113					6,4
<b>NPLH-32</b>	32,04	10500120032			190	210	220	173	124					7
<b>NPLH-40</b>	39,93	10500120040			160	180	190	188	135					106

P1=Pressione max.continua  
P2=Pressione max. intermittente  
P3=Pressione max. di punta

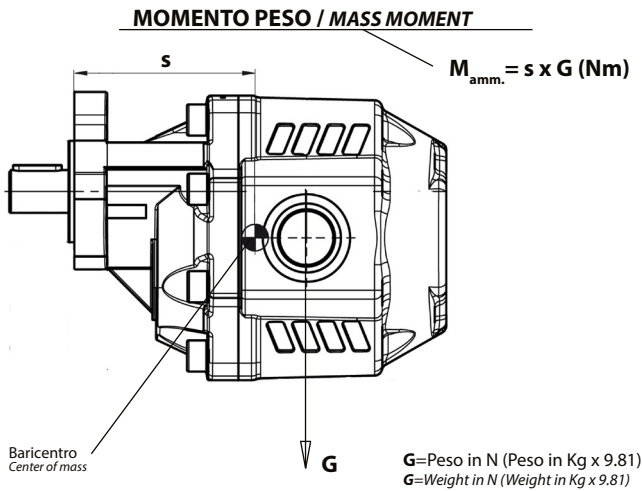
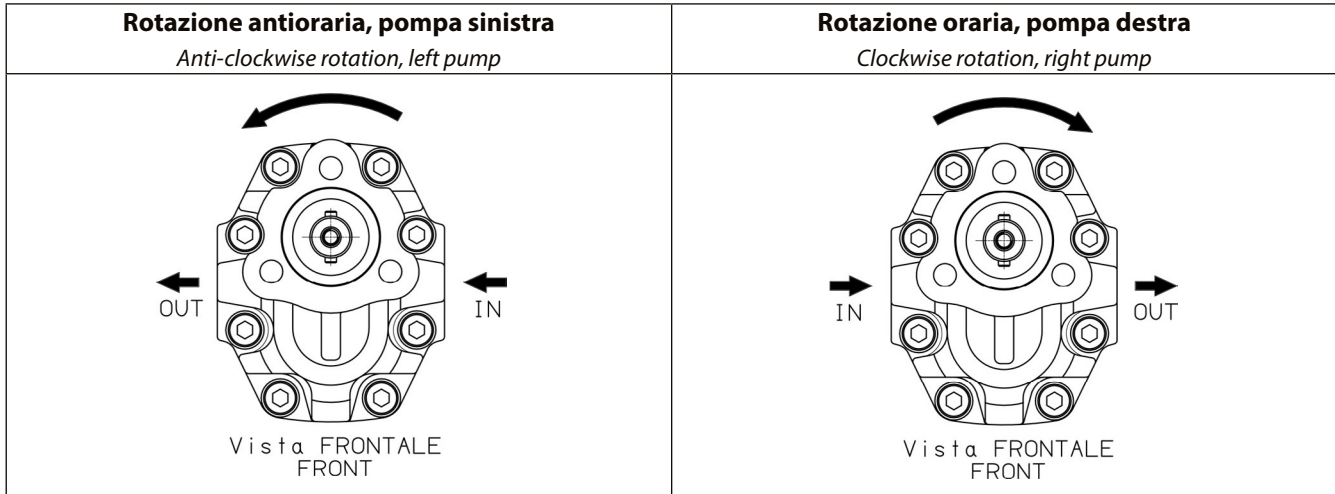
Max. continuous pressure (100%)  
Max. Intermittent pressure (20 sec.max.)  
Max. peak pressure (6 sec.max)

**Kit guarnizioni / Seal Kit**

4	10590000553
5	
11	
12	
14	
19	



N°	16	20	25	32	40	Codice / Code	Descrizione / Description		Q.
1	.					51703000160	Corpo pompa	Gear housing	1
		.				51703000204			
			.			51703000259			
				.		51703000320			
					.	51703000400			
2	.	.	.	.	.	50100300282	Spine forate di centraggio 14x12.5	Pins 14x12.5	4
3	.	.	.	.		53300400122	Boccola autolub. 20x23x20	Bushing 20x23x20	3
					.	53300400239	Boccola autolub. 20x23x25	Bushing 20x23x25	
4	.	.	.	.	.	50600002390	Guarnizione antiestrusione	Back-up ring	1
5	.	.	.	.	.	50600002381	Guarnizione per rasamento	Thrust plate seal	1
6	.	.	.	.	.	51001000275	Rasamento	Thrust plate	1
7	.					52301720160	Albero dentato conduttore	Drive shaft	1
		.				52301720204			
			.			52301720259			
				.		52301720320			
					.	52301720400			
8	.					52301500175	Albero dentato condotto	Driven shaft	1
		.				52301500219			
			.			52301500264			
				.		52301500335			
					.	52301500415			
9	.	.	.	.	.	50100500039	Chiavetta	Key	1
10	.	.	.	.	.	51001000266	Rasamento	Thrust plate	1
11	.	.	.	.	.	50600002336	Guarnizione per rasamento	Thrust plate seal	1
12	.	.	.	.	.	50600002345	Guarnizione antiestrusione	Back-up ring	1
13	.	.	.	.	.	53300400113	Boccola autolub. 22x25x25	Bushing 22x25x25	1
14	.	.	.	.	.	50600200701	Guarnizione OR	O-Ring	1
15	.	.	.	.	.	50400000412	Grano valvola lubrificazione	Lube valve screw	2
16	.	.	.	.	.	51200400251	Molla conica	Tapered spring	2
17	.	.	.	.	.	51000900054	Sfera 1/4"	Ball 1/4"	2
18	.	.	.	.		51800300929	Coperchio anteriore	Mounting cover	1
					.	51800300938			
19	.	.	.	.	.	50602422405	Guarnizione paraolio	Oil seal	1
20	.	.	.	.	.	50100100373	Anello elastico	Circlip	1
21	.	.	.	.	.	50102000101	Rondella elastica	Washer	4
22	.	.	.	.	.	50200400574	Vite TCE M10x40 UNI 5931	Screw M10x40 UNI 5931	4



Tipo pompa - Pump type	s
<b>NPLH-16</b>	86
<b>NPLH-20</b>	89
<b>NPLH-25</b>	94
<b>NPLH-32</b>	100
<b>NPLH-40</b>	106