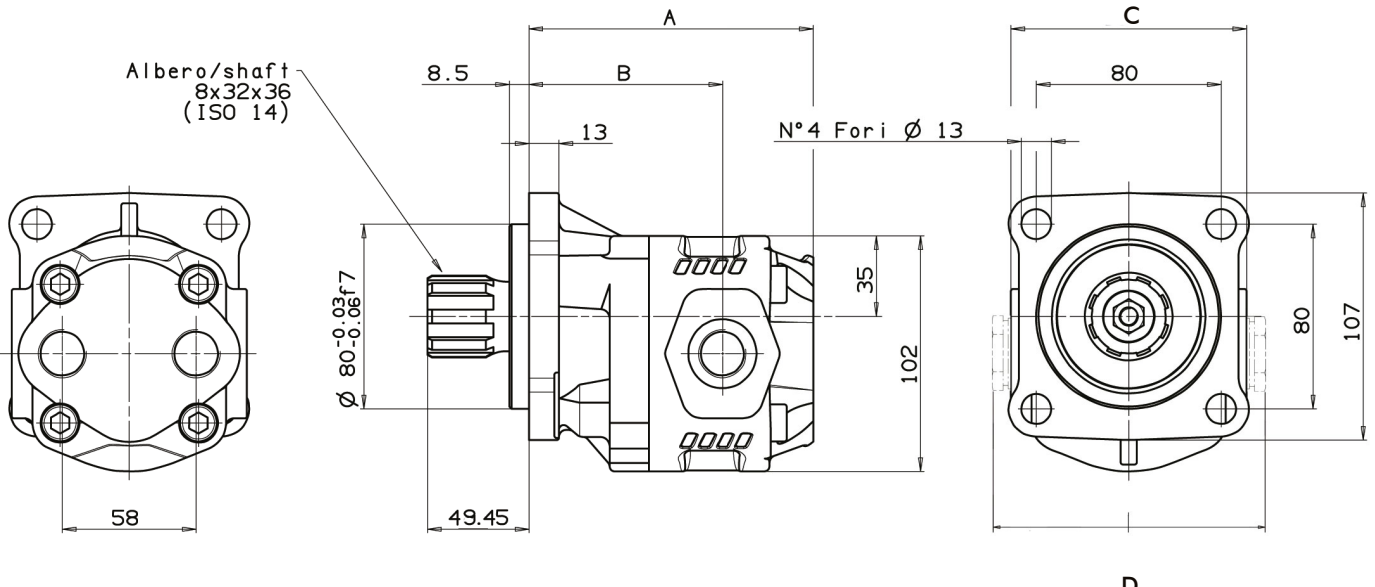


Fluido idraulico <i>Fluid</i>	Minerale o sintetico compatibile con guarnizioni: <i>Mineral or synthetic compatible with the following seals:</i> NBR, FKM, FPM, Nylon				
Viscosità cinematica consigliata <i>Kinematic viscosity suggested</i>	T media ambiente (°C) <i>Average ambient temp. (°C)</i>	< -10	-10÷10	10÷35	> 35
	VG (cSt = mm ² /s)	22	32	46	68
Viscosità cinematica ottimale di esercizio <i>Optimale kinematic viscosity</i>			VG= 10 cSt ÷ 100 cSt		
Viscosità cinematica max consentita all'avviamento <i>Max kinematic viscosity suggested at the start-up</i>			VG= 750 cSt		
Indice di viscosità consigliato <i>Viscosity index suggested</i>	VI > 100		Temperatura di esercizio <i>Working temperature</i>		
			-15°C +100°C		
Grado di filtrazione <i>Oil filtering</i>			> 200 bar: 10 µm < 200 bar: 25 µm		
Pressione di aspirazione / Inlet pressure			-0,3 ÷ 2 bar		
Senso di rotazione / Pump rotation			Bidirezionale/Bidirectional		

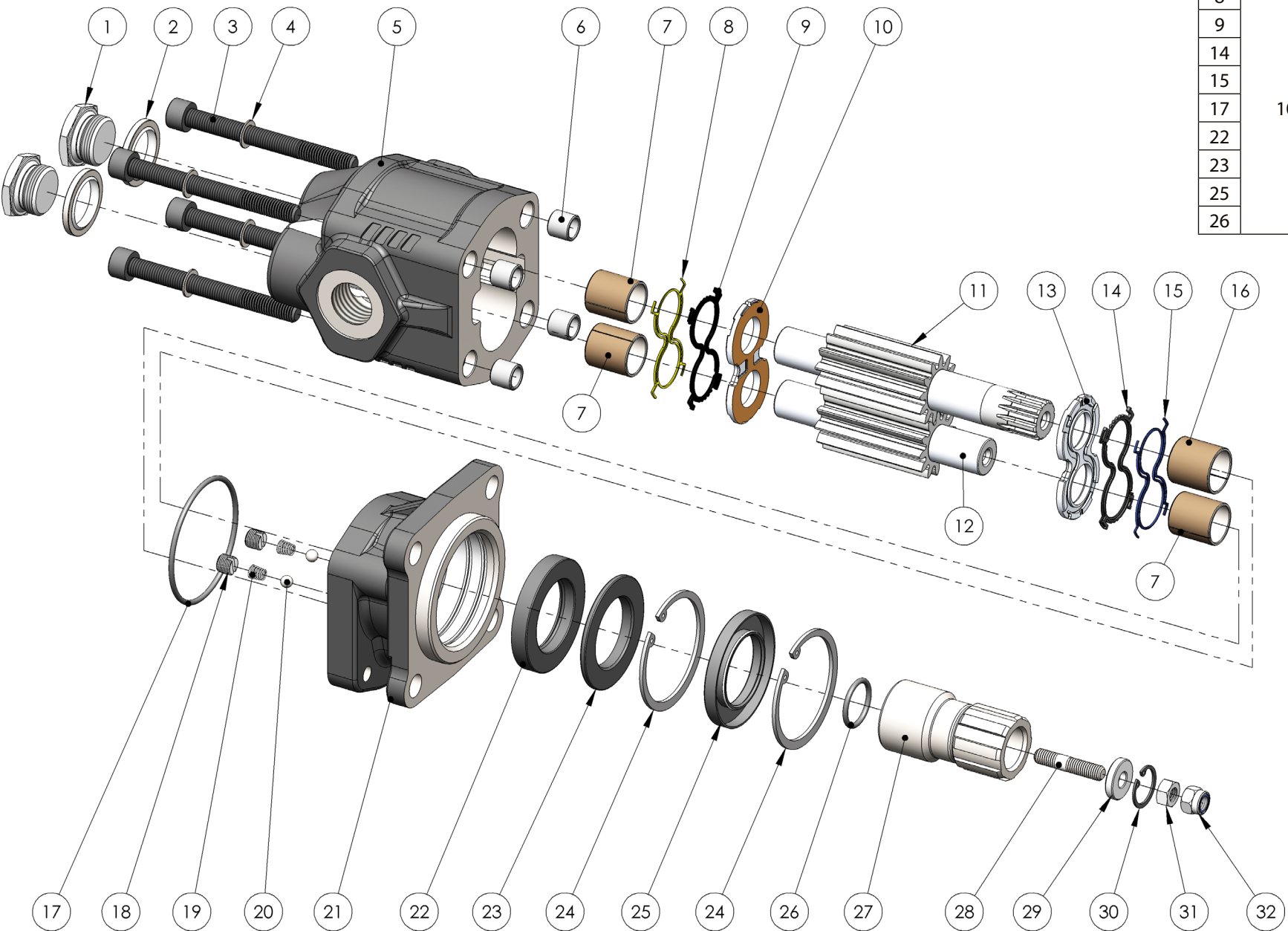
Ingombro / Dimensions

Dati tecnici / Technical data

Tipo pompa <i>Pump type</i>	Codice ordinazione <i>Order code</i>	IN	OUT	A	B	C	D	Peso <i>Weight</i>
		ISO 228	ISO 228	mm	mm	mm	mm	
NPLH-6	10500440069	G 1/2	G 1/2	108	74.5	98	116	5.2
NPLH-10	10500440103			114	80			5.8
NPLH-12	10500440121							6
NPLH-14	10500440149			120	74	102	120	6.2
NPLH-16	10500440167			123.5	77.5			6.4
NPLH-20	10500440201			130	84			6.8
NPLH-25	10500440256	140	89	7.2				
NPLH-32	10500440327	G 3/4	G 3/4	149	100			7.8
NPLH-40	10500440407			164	111	106	124	8.3


POMPE DA NON UTILIZZARE CON CARICHI ASSIALI E RADIALI SULL'ALBERO
NO AXIAL AND RADIAL LOADS ALLOWED ON PUMP SHAFT

Kit guarnizioni / Seal Kit

8	10590000286
9	
14	
15	
17	
22	
23	
25	
26	



N°	6	10	12	14	16	20	25	32	40	Codice/Code	Descrizione / Description	Q.	
1	54000200110	Tappo acciaio 1/2"	Steel plug 1/2"	2
	54000200129	Tappo acciaio 3/4"	Steel plug 3/4"	
2	11600910129	Rondella acciaio gomma 1/2"	Steel-rubber washer 1/2"	2
	11600910343	Rondella acciaio gomma 3/4"	Steel-rubber washer 3/4"	
3	50200400592	Vite TCE M10x50	Screw M10x50	4
	50200400609	Vite TCE M10x55	Screw M10x55	
	50200410652	Vite TCE M10x65	Screw M10x65	
	50200410705	Vite TCE M10x70	Screw M10x70	
	50200410803	Vite TCE M10x80	Screw M10x80	
	50200410901	Vite TCE M10x90	Screw M10x90	
4	50200400690	Vite TCE M10x100	Screw M10x100	4
	50102000101	Rondella elastica	Washer	
5	51703300069	Corpo pompa	Gear housing	1
	51703300103			
	51703300121			
	51703300149			
	51703300167			
	51703300201			
	51703300256			
6	51703300327	Spine forate di centraggio 14x10.5	Pins 14x10.5	4
	51703300407			
7	50100300282	Boccole autolub. 20x23x20	Bushing 20x23x20	3
	53300400122	Boccole autolub. 20x23x25	Bushing 20x23x25	
8	53300400239	Boccole autolub. 20x23x25	Bushing 20x23x25	1
9	50600002390	Guarnizione antiestrusione	Back-up ring	1
10	50600002381	Guarnizione per rasamento	Thrust plate seal	1
11	51001000257A	Rasamento	Thrust plate	1
	52301500068	Albero dentato conduttore	Drive shaft	
	52301500102			
	52301500120			
	52301500148			
	52301500166			
	52301500200			
	52301500255			
	52301500326			
.	52301500406				
12	52301500077	Albero dentato condotto	Driven shaft	1
	52301500111			
	52301500139			
	52301500157			
	52301500175			
	52301500219			
	52301500264			
	52301500335			
13	52301500415	Rasamento	Thrust plate	1
14	51001000239A	Guarnizione per rasamento	Thrust plate seal	1
15	50600002336	Guarnizione antiestrusione	Back-up ring	1
16	50600002345	Guarnizione antiestrusione	Back-up ring	1
17	53300400113	Boccole autolub. 22x25x25	Bushing 22x25x25	1
18	50600200701	Guarnizione OR	O-Ring	1
19	50400000412	Grano valvola lubrificazione	Lube valve screw	2
20	51200400251	Molla conica	Tapered spring	2
21	51000900054	Sfera 1/4"	Ball 1/4"	2
	51800300287	Coperchio anteriore	Mounting cover	
22	51800300401	Coperchio anteriore	Mounting cover	1
23	50602138624	Guarnizione paraolio	Oil seal	1
24	50602238623	Anello paraolio	Oil seal ring	1
25	50100100588	Anello seeger	Seeger ring	2
26	50600738627	Guarnizione paraolio	Oil seal	1
27	50600200176	Guarnizione OR	O-Ring	1
28	11400500227	Manicotto	Coupling	1
29	50300300028	Prigioniero M8x28	Stud bolt M8x28	1
30	52900400774	Distanziale	Spacer	1
31	50100100186	Anello seeger	Seeger ring	1
32	50500300033	Dado M8 CH13 H6.5	Nut M8 CH13 H6.5	1
	50501000089	Dado autb. M8 CH13 H8	Nut M8 CH13 H8	1

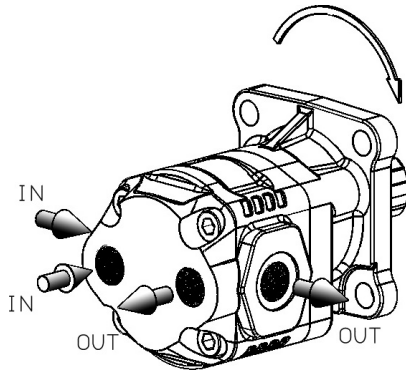
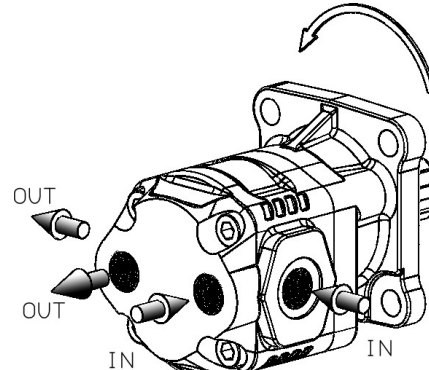
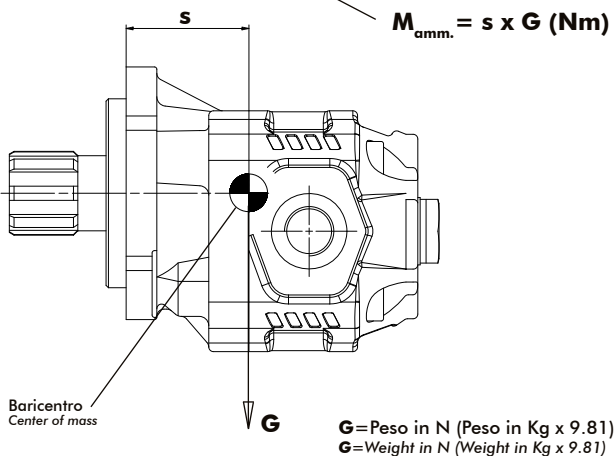
CARATTERISTICHE TECNICHE DI FUNZIONAMENTO - TECHNICAL FEATURES

Tipo pompa Pump type	Cilindrata Displacement <i>cm³/rev</i>	Pressione Pressure			Velocità max. continua Max. continuous speed <i>rpm</i>	Velocità max. intermittente Max. intermittent speed <i>rpm</i>	Velocità min. Min. speed <i>rpm</i>
		P1	P2	P3			
NPLH-6	6,3	280	310	325	2200	3000	300
NPLH-10	10,06						
NPLH-12	11,92						
NPLH-14	13,8						
NPLH-16	16,03						
NPLH-20	20,1	260	280	290	2000	2800	
NPLH-25	25,1	220	250	260			
NPLH-32	32,04	190	210	220	2000	2800	
NPLH-40	39,9	160	180	190	1800	2500	

 P1=Pressione max.continua
 P2=Pressione max. intermittente
 P3=Pressione max. di punta

 Max. continuous pressure
 Max. Intermittent pressure
 Max. peak pressure

 (100%)
 (20 sec.max.)
 (6 sec.max)

IDENTIFICAZIONE ASPIRAZIONE/MANDATA / SUCTION/DELIVERY IDENTIFICATION:
Rotazione antioraria, pompa sinistra
Anti-clockwise rotation, left pump

Rotazione oraria, pompa destra
Clockwise rotation, right pump

MOMENTO PESO / MASS MOMENT


Tipo pompa - Pump type	S
NPLH-6	53
NPLH-10	55
NPLH-12	56
NPLH-14	57
NPLH-16	58
NPLH-20	61
NPLH-25	64
NPLH-32	69
NPLH-40	77