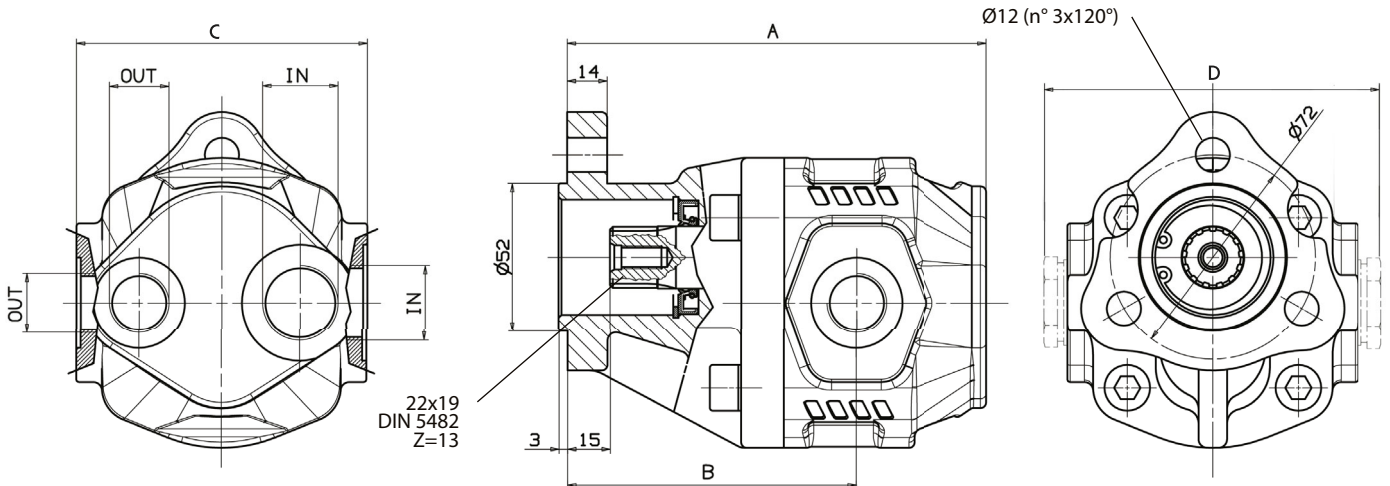
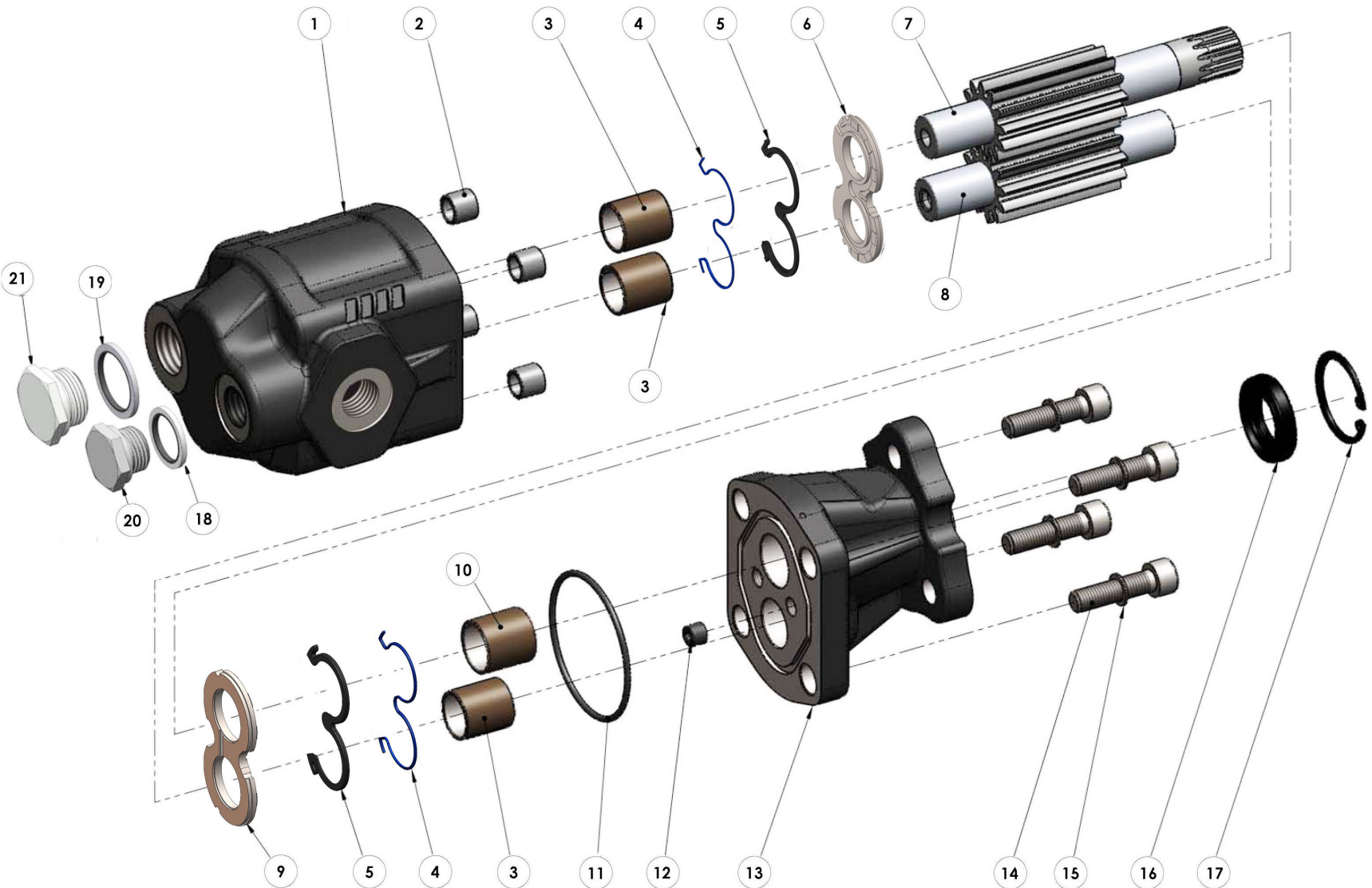


Fluido idraulico <i>Fluid</i>	Minerale o sintetico compatibile con guarnizioni: <i>Mineral or synthetic compatible with the following seals:</i> NBR, FKM, FPM, Nylon				
Viscosità cinematica consigliata <i>Kinematic viscosity suggested</i>	T media ambiente (°C) <i>Average ambient temp. (°C)</i>	< -10	-10÷10	10÷35	> 35
	VG (cSt = mm ² /s)	22	32	46	68
Viscosità cinematica ottimale di esercizio <i>Optimale kinematic viscosity</i>			VG= 10 cSt ÷ 100 cSt		
Viscosità cinematica max consentita all'avviamento <i>Max kinematic viscosity suggested at the start-up</i>			VG= 750 cSt		
Indice di viscosità consigliato <i>Viscosity index suggested</i>		VI > 100	Temperatura di esercizio <i>Working temperature</i>		
			-15°C +100°C		
Grado di filtrazione <i>Oil filtering</i>			> 200 bar: 10 µm < 200 bar: 25 µm		
Pressione di aspirazione <i>Inlet pressure</i>			-0,3 ÷ 2 bar		
Senso di rotazione <i>Pump rotation</i>			Unidirezionale <i>Unidirectional</i>		

Ingombro / Dimensions

Dati tecnici / Technical data

Tipo pompa <i>Pump type</i>	Rotazione / Rotation		A <i>mm</i>	B <i>mm</i>	C <i>mm</i>	D <i>mm</i>	IN <i>ISO 228</i>	OUT <i>ISO 228</i>	Peso <i>Weight</i> Kg
	Sinistra / Left	Destra / Right							
NPLU-10	10500320108	10500320117	138	104	98	116	G 3/4"	G 1/2"	5.2
NPLU-12	10500320126	10500320135							5.3
NPLU-14	10500320144	10500320153	144	98	102	120			5.4
NPLU-16	10500320162	10500320171	147,5	101,5					5.6
NPLU-20	10500320206	10500320215	154	108	5.9				
NPLU-25	10500320251	10500320260	162	113	6.5				
NPLU-32	10500320322	10500320331	173	124	7				
NPLU-40	10500320402	10500320411	188	135	106	124			7.5

Kit guarnizioni / Seal Kit	
4	10590000633
5	
11	
16	



N°	10	12	14	16	20	25	32	40	Codice/Code	Descrizione / Description		Q.
1	.								51702720107	Corpo pompa	Gear housing	1
		.							51702720125			
			.						51702720143			
				.					51702720161			
					.				51702720205			
						.			51702720250			
							.		51702720321			
							.	51702720401				
2	50100300282	Spine forate di centraggio 14x12.5	Pins 14x12.5	4
3	53300400122	Boccola autolub. 20x23x20	Bushing 20x23x20	3
								.	53300400239	Boccola autolub. 20x23x25	Bushing 20x23x25	
4	50699902372	Guarnizione antiestrusione PA6	Back-up ring PA6	2
5	50600002836	Guarnizione per rasamento HNBR	Thrust plate seal HNBR	2
6	51001000382A	Rasamento ad occhiale bronzo/acciaio	Thrust plate bronze/steel	1
7	.								52301500102	Albero dentato conduttore	Drive shaft	1
		.							52301500120			
			.						52301500148			
				.					52301500166			
					.				52301500200			
						.			52301500255			
							.		52301500326			
							.	52301500406				
8	.								52301500111	Albero dentato condotto	Driven shaft	1
		.							52301500139			
			.						52301500157			
				.					52301500175			
					.				52301500219			
						.			52301500264			
							.		52301500335			
							.	52301500415				
9	51001000248A	Rasamento ad occhiale bronzo/acciaio	Thrust plate bronze/steel	1
10	53300400113	Boccola autolub. 22x25x25	Bushing 22x25x25	1
11	50600200701	Guarnizione OR	O-Ring	1
12	50401000063	Grano conico 1/8"	Plug 1/8"	1
13	51800300250	Coperchio anteriore	Mounting cover	1
								.	51800300394			
14	.	.							50200400565	Vite TCE M10x35	Screw M10x35	4
			50200400574	Vite TCE M10x40	Screw M10x40	
15	50102000101	Rondella elastica	Washer	4
16	50602422405	Guarnizione paraolio	Oil seal	1
17	50100100373	Anello elastico	Circlip	1
18	11600910129	Rondella acciaio/gomma G 1/2"	Washer	1
19	11600910343	Rondella acciaio/gomma G 3/4"	Washer	1
20	54000200110	Tappo TE G 1/2"	Plug	1
21	54000200129	Tappo TE G 3/4"	Plug	1

CARATTERISTICHE TECNICHE DI FUNZIONAMENTO - TECHNICAL FEATURES

Tipo pompa Pump type	Cilindrata Displacement <i>cm³/rev</i>	Pressione Pressure			Velocità max. continua Max. continuous speed <i>rpm</i>	Velocità max. intermittente Max. intermittent speed <i>rpm</i>	Velocità min. Min. speed <i>rpm</i>
		P1	P2	P3			
NPLU-10	10,06	280	310	325	2200	3000	300
NPLU-12	11,92						
NPLU-14	13,8						
NPLU-16	16,03						
NPLU-20	20,12	260	280	290	2000	2800	300
NPLU-25	25,15	220	250	260			
NPLU-32	32,04	190	210	220	1800	2500	
NPLU-40	39,93	160	180	190			

P1=Pressione max.continua
 P2=Pressione max. intermittente
 P3=Pressione max. di punta

Max. continuous pressure
 Max. Intermittent pressure
 Max. peak pressure

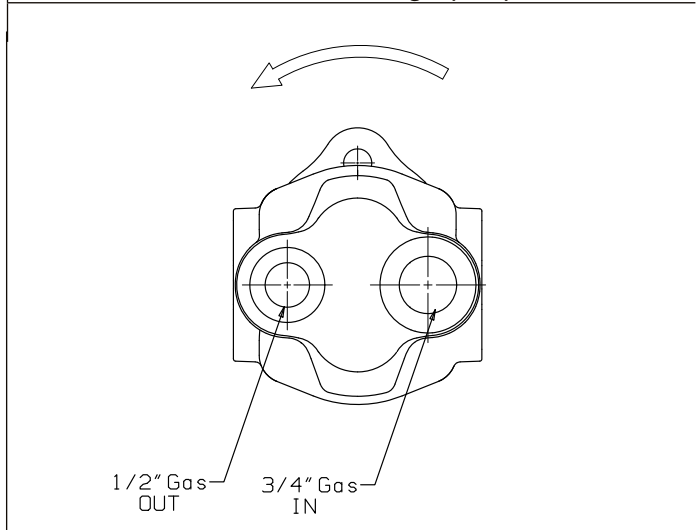
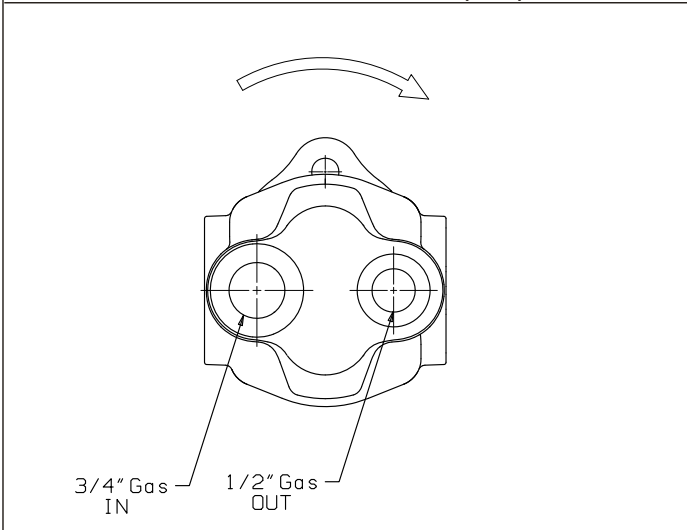
(100%)
 (20 sec.max.)
 (6 sec.max)

IDENTIFICAZIONE ASPIRAZIONE/MANDATA:

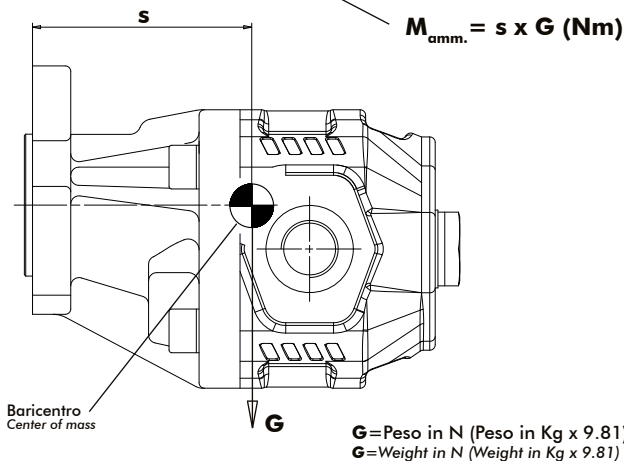
SUCTION/DELIVERY IDENTIFICATION:

Rotazione antioraria, pompa sinistra
Anti-clockwise rotation, left pump

Rotazione oraria, pompa destra
Clockwise rotation, right pump



MOMENTO PESO / MASS MOMENT



Tipo pompa - Pump type	S
NPLU-10	83
NPLU-12	84
NPLU-14	85.5
NPLU-16	87
NPLU-20	91
NPLU-25	92
NPLU-32	102
NPLU-40	108