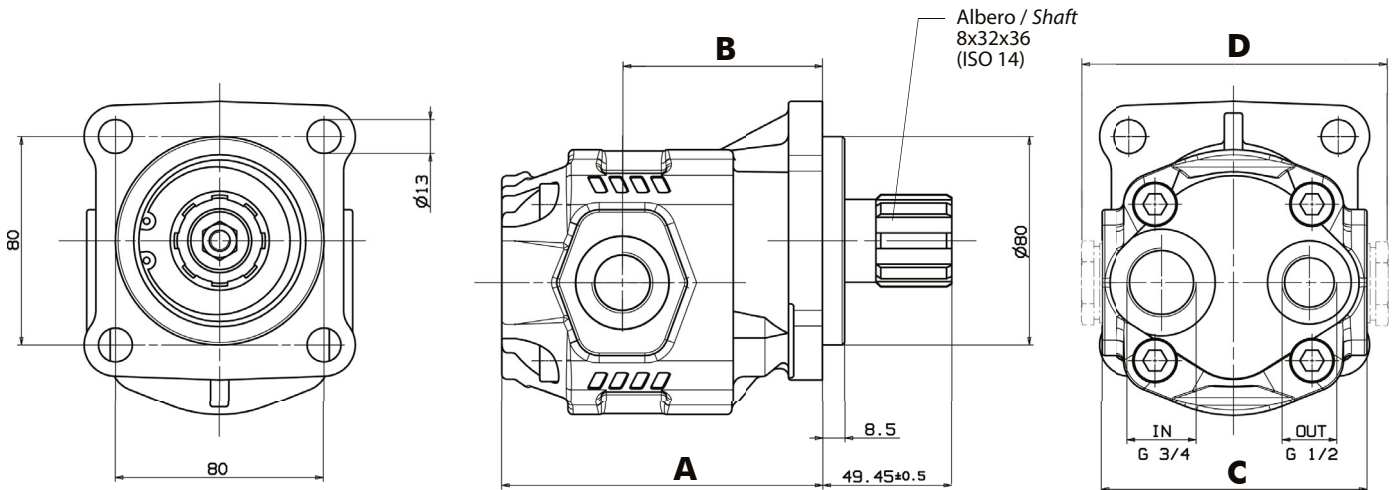




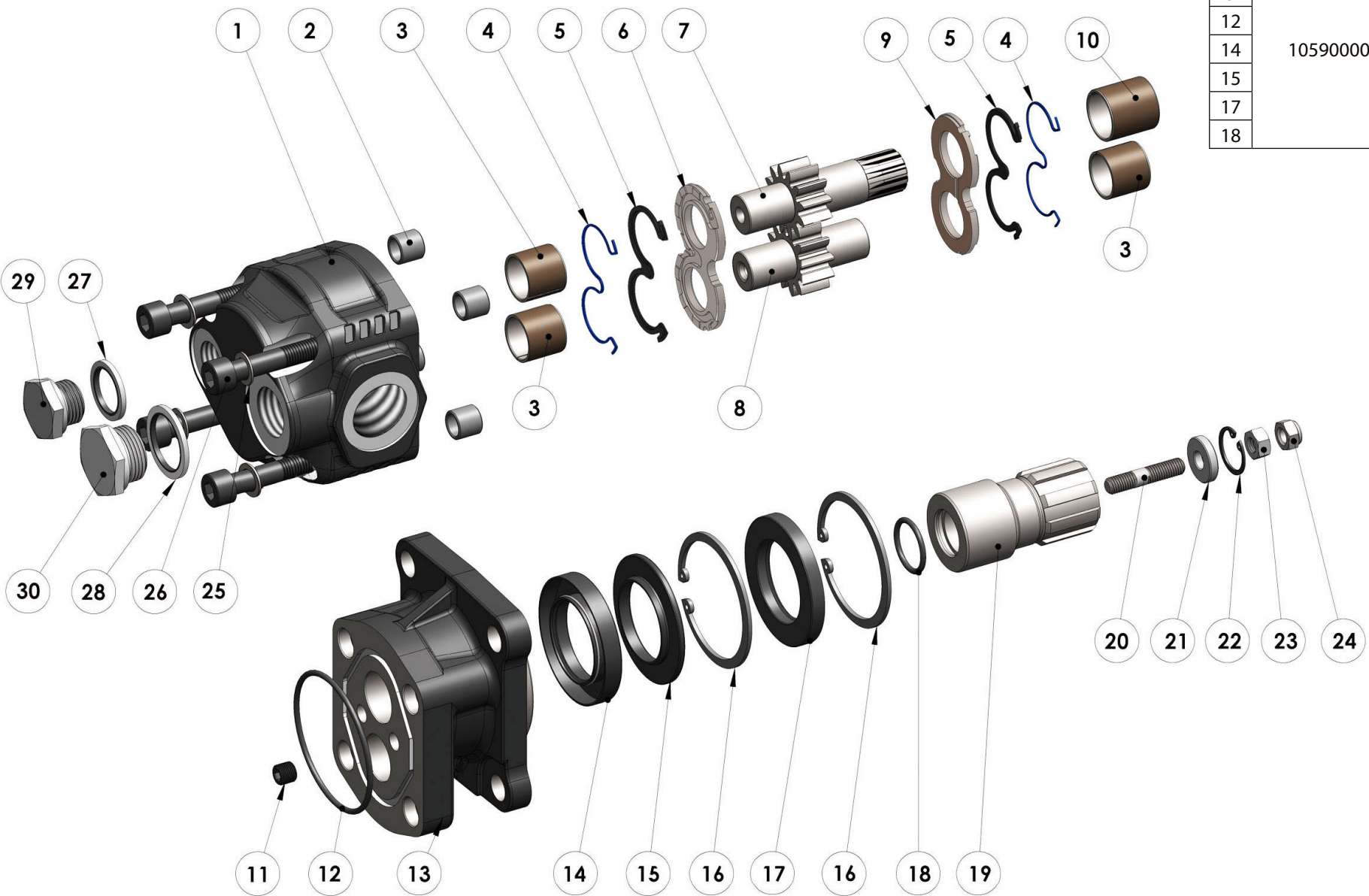
Fluido idraulico <i>Fluid</i>	Minerale o sintetico compatibile con guarnizioni: <i>Mineral or synthetic compatible with the following seals:</i> NBR, FKM, FPM, Nylon				
Viscosità cinematica consigliata <i>Kinematic viscosity suggested</i>	T media ambiente (°C) <i>Average ambient temp. (°C)</i>	< -10	-10÷10	10÷35	> 35
	VG (cSt = mm ² /s)	22	32	46	68
Viscosità cinematica ottimale di esercizio <i>Optimale kinematic viscosity</i>			VG= 10 cSt ÷ 100 cSt		
Viscosità cinematica max consentita all'avviamento <i>Max kinematic viscosity suggested at the start-up</i>			VG= 750 cSt		
Indice di viscosità consigliato <i>Viscosity index suggested</i>		VI > 100	Temperatura di esercizio <i>Working temperature</i>		
			-15°C +100°C		
Grado di filtrazione <i>Oil filtering</i>			> 200 bar: 10 µm < 200 bar: 25 µm		
Pressione di aspirazione <i>Inlet pressure</i>			-0,3 ÷ 2 bar		
Senso di rotazione <i>Pump rotation</i>			Unidirezionale <i>Unidirectional</i>		

Ingombro / Dimensions

Dati tecnici / Technical data

Tipo pompa <i>Pump type</i>	Rotazione <i>Rotation</i>		IN	OUT	A	B	C	D	Peso <i>Weight</i>
	Sinistra / Left	Destra / Right							
NPLU-10	10500340104	10500340113	G 3/4	G 1/2	114	80	98	116	6
NPLU-12	10500340122	10500340131			6.2				
NPLU-14	10500340140	10500340159			120	74	102	120	6.9
NPLU-16	10500340168	10500340177			123.5	77.5			7.2
NPLU-20	10500340202	10500340211			130	84			7.8
NPLU-25	10500340257	10500340266			138	89	8.4		
NPLU-32	10500340328	10500340337			149	100	9.2		
NPLU-40	10500340408	10500340417			164	111	106	124	10.2


POMPE DA NON UTILIZZARE CON CARICHI ASSIALI E RADIALI SULL'ALBERO
NO AXIAL AND RADIAL LOADS ALLOWED ON PUMP SHAFT

Kit guarnizioni / Seal Kit	
4	10590000642
5	
12	
14	
15	
17	
18	



N°	10	12	14	16	20	25	32	40	Codice/Code	Descrizione / Description	Q.	
1	.								51702760109	Corpo pompa	Gear housing	
		.							51702760127			
			.						51702760145			
				.					51702760163			
					.				51702760207			
						.			51702760252			
							.		51702760323			
							.	51702760403				
2	50100300282	Spine forate di centraggio 14x12.5	Pins 14x12.5	4
3	53300400122	Boccola autolub. 20x23x20	Bushing 20x23x20	3
								.	53300400239	Boccola autolub. 20x23x25	Bushing 20x23x25	
4	50699902372	Guarnizione antiestrusione PA6	Back-up ring PA6	2
5	50600002836	Guarnizione per rasamento HNBR	Thrust plate seal HNBR	2
6	51001000382A	Rasamento ad occhiale bronzo/acciaio	Thrust plate bronze/steel	1
7	.								52301500102	Albero dentato conduttore	Drive shaft	
		.							52301500120			
			.						52301500148			
				.					52301500166			
					.				52301500200			
						.			52301500255			
							.		52301500326			
								.	52301500406			
8	.								52301500111	Albero dentato condotto	Driven shaft	
		.							52301500139			
			.						52301500157			
				.					52301500175			
					.				52301500219			
						.			52301500264			
							.		52301500335			
							.	52301500415				
9	51001000248A	Rasamento ad occhiale bronzo/acciaio	Thrust plate bronze/steel	1
10	53300400113	Boccola autolub. 22x25x25	Bushing 22x25x25	1
11	50401000063	Grano conico 1/8"	Plug 1/8"	1
12	50600200701	Guarnizione OR	O-Ring	1
13	51800300287	Coperchio anteriore	Mounting cover	1
								.	51800300401			
14	50600738627	Guarnizione paraolio	Oil seal	1
15	50602238623	Anello schermo paraolio	Ring	1
16	50100100588	Anello elastico	Circlip	2
17	50602138624	Guarnizione paraolio	Oil seal	1
18	50600200176	Guarnizione OR	O-Ring	1
19	11400500227	Manicotto	Coupling	1
20	50300300028	Prigioniero M8x28 UNI 5911	Stud M8x28 UNI 5911	1
21	52900400774	Rondella 8.4x22x4.5	Washer 8.4x22x4.5	1
22	50100100186	Anello elastico 62 I	Circlip 62 I	1
23	50500300033	Dado M8 UNI 5588	Nut M8 UNI 5588	1
24	50501000089	Dado autobloccante M8 UNI 7474	Nut M8 UNI 7474	1
25	50102000101	Rondella elastica	Washer	4
		.							50200400609	Vite TCE M10x55 UNI 5931 12.9	Screw TCE M10x55 UNI 5931 12.9	4
			.						50200410652	Vite TCE M10x65 UNI 5931 12.9	Screw TCE M10x65 UNI 5931 12.9	4
				.					50200410705	Vite TCE M10x70 UNI 5931 12.9	Screw TCE M10x70 UNI 5931 12.9	4
					.				50200410803	Vite TCE M10x80 UNI 5931 12.9	Screw TCE M10x80 UNI 5931 12.9	4
						.			50200410901	Vite TCE M10x90 UNI 5931 12.9	Screw TCE M10x90 UNI 5931 12.9	4
26						.			50200400690	Vite TCE M10x100 UNI 5931 12.9	Screw TCE M10x100 UNI 5931 12.9	4
							.		11600910129	Rondella acciaio/gomma G 1/2"	Washer	2
28	11600910343	Rondella acciaio/gomma G 3/4"	Washer	2
29	54000200110	Tappo TE G 1/2"	Plug	2
30	540-002-00129	Tappo TE G 3/4"	Plug	2

CARATTERISTICHE TECNICHE DI FUNZIONAMENTO - TECHNICAL FEATURES

Tipo pompa Pump type	Cilindrata Displacement <i>cm³/rev</i>	Pressione Pressure			Velocità max. continua Max. continuous speed <i>rpm</i>	Velocità max. intermittente Max. intermittent speed <i>rpm</i>	Velocità min. Min. speed <i>rpm</i>
		P1	P2	P3			
NPLU-10	10,06	280	310	325	2200	3000	300
NPLU-12	11,92						
NPLU-14	13,8						
NPLU-16	16,03						
NPLU-20	20,12	260	280	290	2000	2800	300
NPLU-25	25,15	220	250	260			
NPLU-32	32,04	190	210	220	1800	2500	
NPLU-40	39,93	160	180	190			

P1=Pressione max.continua
 P2=Pressione max. intermittente
 P3=Pressione max. di punta

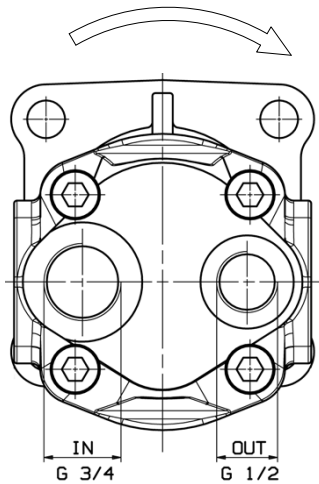
Max. continuous pressure
 Max. intermittent pressure
 Max. peak pressure

(100%)
 (20 sec.max.)
 (6 sec.max)

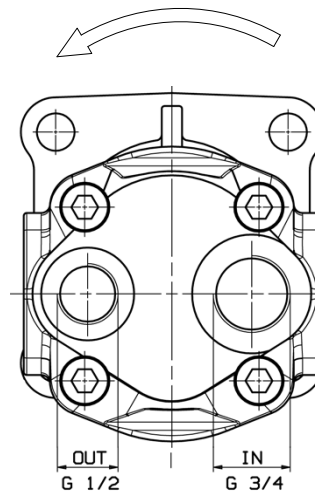
IDENTIFICAZIONE ASPIRAZIONE/MANDATA:

SUCTION/DELIVERY IDENTIFICATION:

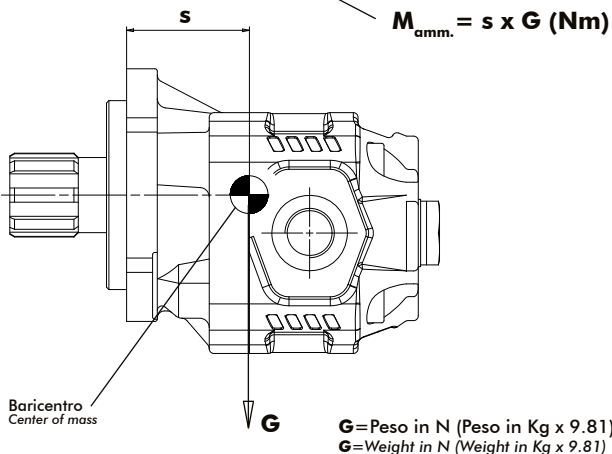
Rotazione antioraria, pompa sinistra
 Anti-clockwise rotation, left pump



Rotazione oraria, pompa destra
 Clockwise rotation, right pump



MOMENTO PESO / MASS MOMENT



Tipo pompa - Pump type	S
NPLU-10	52
NPLU-12	54
NPLU-14	55
NPLU-16	55.8
NPLU-20	57.4
NPLU-25	60
NPLU-32	69.1
NPLU-40	78.2