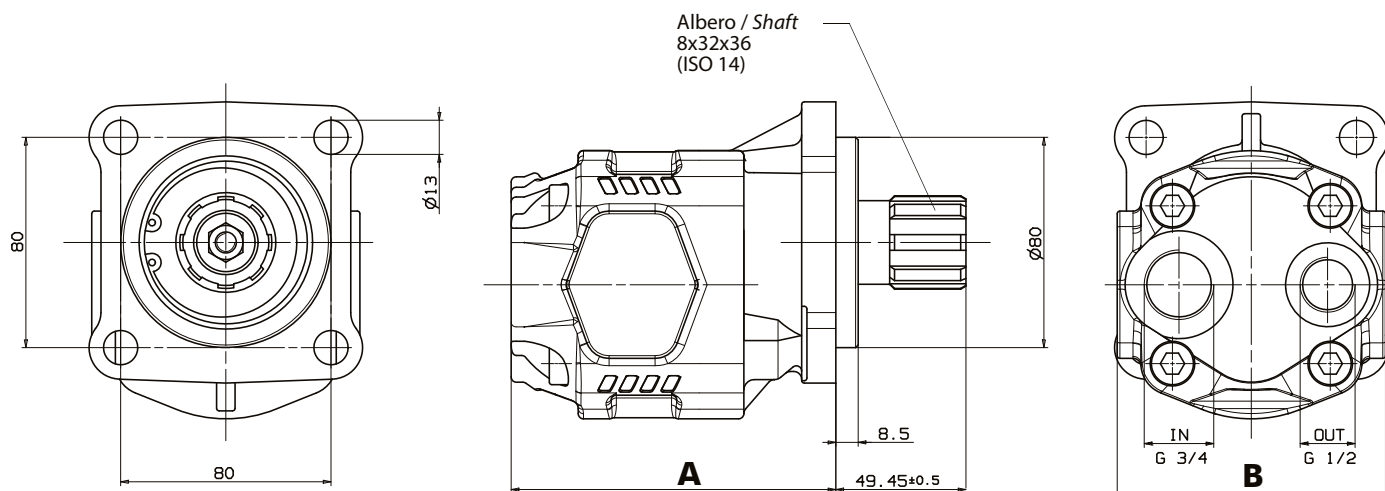




Fluido idraulico <i>Fluid</i>	Minerale o sintetico compatibile con guarnizioni: <i>Mineral or synthetic compatible with the following seals:</i> NBR, FKM, FPM, Nylon				
Viscosità cinematica consigliata <i>Kinematic viscosity suggested</i>	T media ambiente (°C) <i>Average ambient temp. (°C)</i>	< -10	-10÷10	10÷35	> 35
	VG (cSt = mm <sup>2</sup> /s)	22	32	46	68
Viscosità cinematica ottimale di esercizio <i>Optimale kinematic viscosity</i>			VG= 10 cSt ÷ 100 cSt		
Viscosità cinematica max consentita all'avviamento <i>Max kinematic viscosity suggested at the start-up</i>			VG= 750 cSt		
Indice di viscosità consigliato <i>Viscosity index suggested</i>		VI > 100	Temperatura di esercizio <i>Working temperature</i>		
			-15°C +100°C		
Grado di filtrazione <i>Oil filtering</i>			> 200 bar: 10 µm < 200 bar: 25 µm		
Pressione di aspirazione <i>Inlet pressure</i>			-0,3 ÷ 2 bar		
Senso di rotazione <i>Pump rotation</i>			Unidirezionale <i>Unidirectional</i>		

**Ingombro / Dimensions**

**Dati tecnici / Technical data**

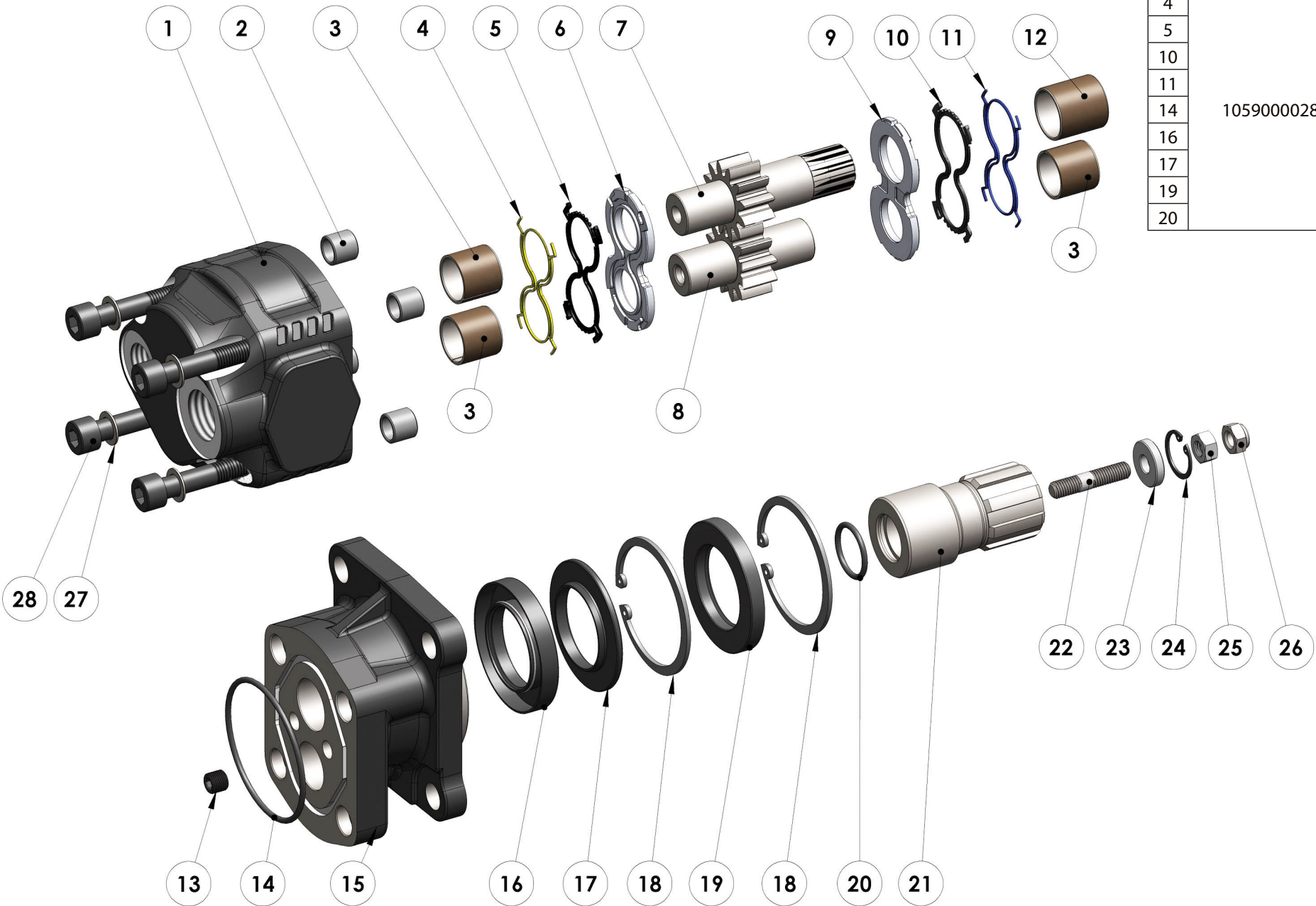
Tipo pompa <i>Pump type</i>	Rotazione <i>Rotation</i>		IN	OUT	A	B	Peso <i>Weight</i>
	<i>Sinistra / Left</i>	<i>Destra / Right</i>					
<b>NPLA-06</b>	10500330062	10500330071	G 3/4	G 1/2	108	98	5.2
<b>NPLA-10</b>	10500330106	10500330115			114		5.8
<b>NPLA-12</b>	10500330124	10500330133			120		6
<b>NPLA-14</b>	10500330142	10500330151			123.5	102	6.7
<b>NPLA-16</b>	10500330160	10500330179			130		7
<b>NPLA-20</b>	10500330204	10500330213			138		7.6
<b>NPLA-25</b>	10500330259	10500330268			149		8.2
<b>NPLA-32</b>	10500330320	10500330339					9
<b>NPLA-40</b>	10500330400	10500330419					164


**POMPE DA NON UTILIZZARE CON CARICHI ASSIALI E RADIALI SULL'ALBERO**

NO AXIAL AND RADIAL LOADS ALLOWED ON PUMP SHAFT

**Kit guarnizioni / Seal Kit**

4	10590000286
5	
10	
11	
14	
16	
17	
19	
20	



N°	06	10	12	14	16	20	25	32	40	Codice/Code	Descrizione / Description	Q.	
1	.									51702740069	Corpo pompa	Gear housing	1
		.								51702740103			
			.							51702740121			
				.						51702740149			
					.					51702740167			
						.				51702740201			
							.			51702740256			
								.		51702740327			
								.	51702740407				
2	.	.	.	.	.	.	.	.	.	50100300282	Spine forate di centraggio 14x12.5	Pins 14x12.5	4
3	.	.	.	.	.	.	.	.	.	53300400122	Boccola autolub. 20x23x20	Bushing 20x23x20	3
										53300400239	Boccola autolub. 20x23x25	Bushing 20x23x25	
4	.	.	.	.	.	.	.	.	.	50600002390	Guarnizione antiestrusione	Back-up ring	1
5	.	.	.	.	.	.	.	.	.	50600002381	Guarnizione per rasamento	Thrust plate seal	1
6	.	.	.	.	.	.	.	.	.	51001000275	Rasamento ad occhiale	Thrust plate	1
7	.									52301500068	Albero dentato conduttore	Drive shaft	1
		.								52301500102			
			.							52301500120			
				.						52301500148			
					.					52301500166			
						.				52301500200			
							.			52301500255			
								.		52301500326			
								.	52301500406				
8	.									52301500077	Albero dentato condotto	Driven shaft	1
		.								52301500111			
			.							52301500139			
				.						52301500157			
					.					52301500175			
						.				52301500219			
							.			52301500264			
							.		52301500335				
								.	52301500415				
9	.	.	.	.	.	.	.	.	.	51001000266	Rasamento ad occhiale	Thrust plate	1
10	.	.	.	.	.	.	.	.	.	50600002336	Guarnizione per rasamento	Thrust plate seal	1
11	.	.	.	.	.	.	.	.	.	50600002345	Guarnizione antiestrusione	Back-up ring	1
12	.	.	.	.	.	.	.	.	.	53300400113	Boccola autolub. 22x25x25	Bushing 22x25x25	1
13	.	.	.	.	.	.	.	.	.	50401000063	Grano conico 1/8"	Plug 1/8"	1
14	.	.	.	.	.	.	.	.	.	50600200701	Guarnizione OR	O-Ring	1
15	.	.	.	.	.	.	.	.	.	51800300287	Coperchio anteriore	Mounting cover	1
										51800300401			
16	.	.	.	.	.	.	.	.	.	50602138624	Guarnizione paraolio	Oil seal	1
17	.	.	.	.	.	.	.	.	.	50602238623	Anello schermo paraolio	Ring	1
18	.	.	.	.	.	.	.	.	.	50100100588	Anello elastico	Circlip	2
19	.	.	.	.	.	.	.	.	.	50600738627	Guarnizione paraolio	Oil seal	1
20	.	.	.	.	.	.	.	.	.	50600200176	Guarnizione OR	O-Ring	1
21	.	.	.	.	.	.	.	.	.	11400500227	Manicotto	Coupling	1
22	.	.	.	.	.	.	.	.	.	50300300028	Prigioniero M8x28 UNI 5911	Stud M8x28 UNI 5911	1
23	.	.	.	.	.	.	.	.	.	52900400774	Rondella 8.4x22x4.5	Washer 8.4x22x4.5	1
24	.	.	.	.	.	.	.	.	.	50100100186	Anello elastico 62 I	Circlip 62 I	1
25	.	.	.	.	.	.	.	.	.	50500300033	Dado M8 UNI 5588	Nut M8 UNI 5588	1
26	.	.	.	.	.	.	.	.	.	50501000089	Dado autobloccante M8 UNI 7474	Nut M8 UNI 7474	1
27	.	.	.	.	.	.	.	.	.	50102000101	Rondella elastica	Washer	4
28	.									50200400592	Vite TCE M10x50 UNI 5931 12.9	Screw TCE M10x50 UNI 5931 12.9	4
		.	.							50200400609	Vite TCE M10x55 UNI 5931 12.9	Screw TCE M10x55 UNI 5931 12.9	4
				.	.					50200410652	Vite TCE M10x65 UNI 5931 12.9	Screw TCE M10x65 UNI 5931 12.9	4
					.	.				50200410705	Vite TCE M10x70 UNI 5931 12.9	Screw TCE M10x70 UNI 5931 12.9	4
						.	.			50200410803	Vite TCE M10x80 UNI 5931 12.9	Screw TCE M10x80 UNI 5931 12.9	4
							.	.		50200410901	Vite TCE M10x90 UNI 5931 12.9	Screw TCE M10x90 UNI 5931 12.9	4
								.	50200400690	Vite TCE M10x100 UNI 5931 12.9	Screw TCE M10x100 UNI 5931 12.9	4	

**CARATTERISTICHE TECNICHE DI FUNZIONAMENTO - TECHNICAL FEATURES**

Tipo pompa Pump type	Cilindrata Displacement  cm <sup>3</sup> /rev	Pressione Pressure			Velocità max. continua Max. continuous speed  rpm	Velocità max. intermittente Max. intermittent speed  rpm	Velocità min. Min. speed  rpm
		P1	P2	P3			
		bar	bar	bar			
<b>NPLA-06</b>	6,3	200	220	240	2200	3000	300
<b>NPLA-10</b>	10,062						
<b>NPLA-12</b>	11,92						
<b>NPLA-14</b>	13,8						
<b>NPLA-16</b>	16,035						
<b>NPLA-20</b>	20,123						
<b>NPLA-25</b>	25,154	180	200	220	2000	2800	300
<b>NPLA-32</b>	32,042						
<b>NPLA-40</b>	39,933						

P1=Pressione max.continua  
 P2=Pressione max. intermittente  
 P3=Pressione max. di punta

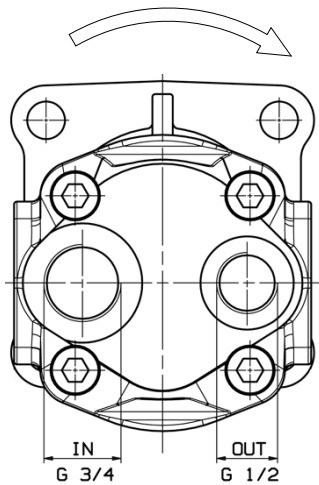
Max. continuous pressure  
 Max. Intermittent pressure  
 Max. peak pressure

(100%)  
 (20 sec.max.)  
 (6 sec.max)

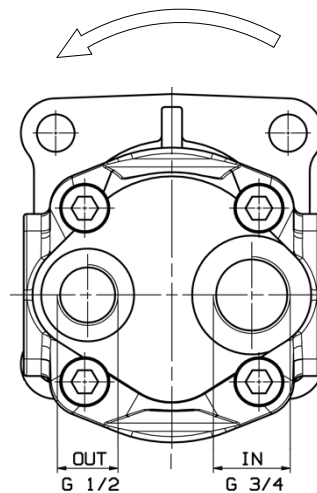
**IDENTIFICAZIONE ASPIRAZIONE/MANDATA:**

SUCTION/DELIVERY IDENTIFICATION:

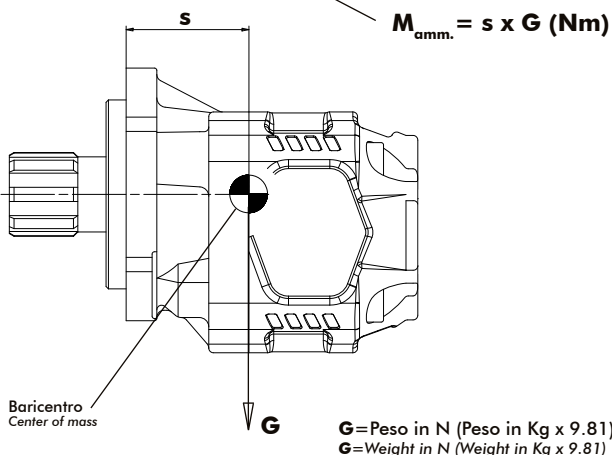
**Rotazione antioraria, pompa sinistra**  
 Anti-clockwise rotation, left pump



**Rotazione oraria, pompa destra**  
 Clockwise rotation, right pump



**MOMENTO PESO / MASS MOMENT**



Tipo pompa - Pump type	<b>S</b>
<b>NPLH-06</b>	50
<b>NPLH-10</b>	52
<b>NPLH-12</b>	54
<b>NPLH-14</b>	56
<b>NPLH-16</b>	58
<b>NPLH-20</b>	60
<b>NPLH-25</b>	66
<b>NPLH-32</b>	72
<b>NPLH-40</b>	79