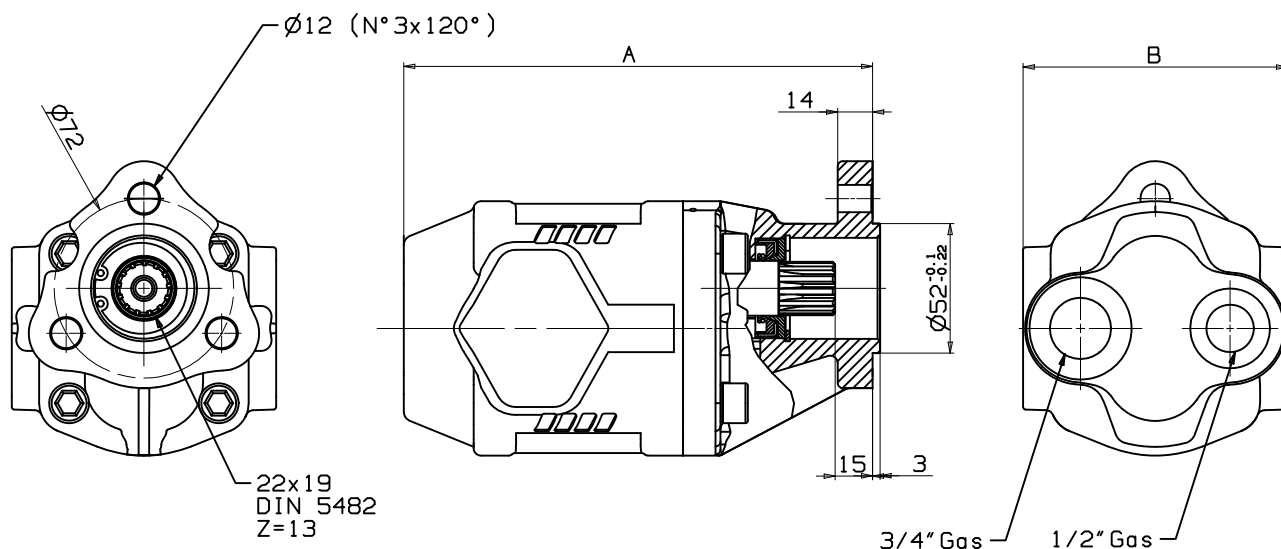


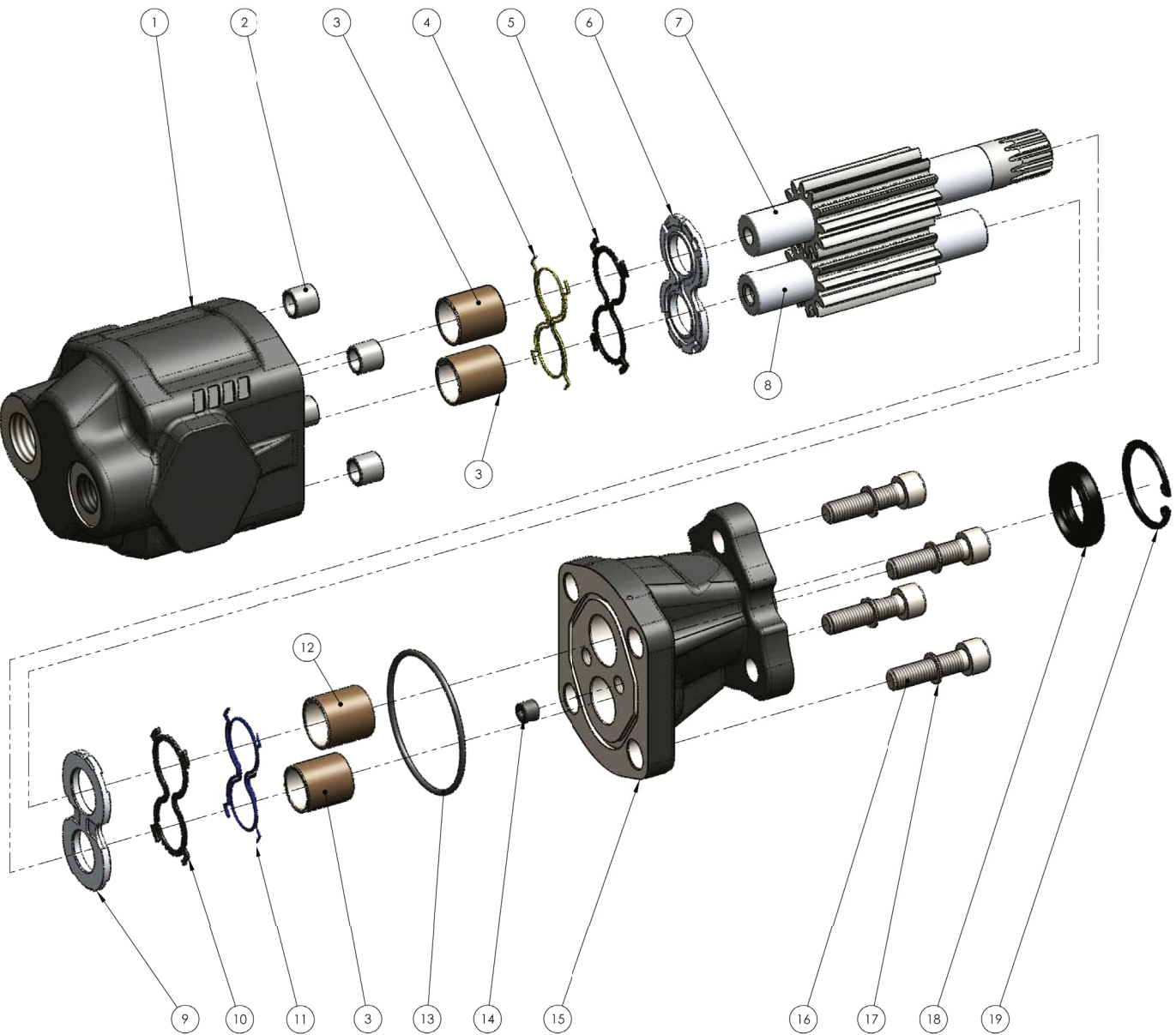
Fluido idraulico <i>Fluid</i>	Minerale o sintetico compatibile con guarnizioni: <i>Mineral or synthetic compatible with the following seals:</i> NBR, FKM, FPM, Nylon				
Viscosità cinematica consigliata <i>Kinematic viscosity suggested</i>	T media ambiente (°C) <i>Average ambient temp. (°C)</i>	< -10	-10÷10	10÷35	> 35
	VG (cSt = mm ² /s)	22	32	46	68
Viscosità cinematica ottimale di esercizio <i>Optimale kinematic viscosity</i>			VG= 10 cSt ÷ 100 cSt		
Viscosità cinematica max consentita all'avviamento <i>Max kinematic viscosity suggested at the start-up</i>			VG= 750 cSt		
Indice di viscosità consigliato <i>Viscosity index suggested</i>	VI > 100	Temperatura di esercizio <i>Working temperature</i>			
		-15°C +100°C			
Grado di filtrazione <i>Oil filtering</i>			> 200 bar: 10 µm < 200 bar: 25 µm		
Pressione di aspirazione <i>Inlet pressure</i>			-0,3 ÷ 2 bar		
Senso di rotazione <i>Pump rotation</i>			Unidirezionale <i>Unidirectional</i>		

Ingombro / Dimensions

Dati tecnici / Technical data

Tipo pompa <i>Pump type</i>	Rotazione <i>Rotation</i>		IN	OUT	A	B	Peso <i>Weight</i>
	<i>Destra / Right</i>	<i>Sinistra / Left</i>					
NPLA-06	10500300078	10500300069	G 3/4	G 1/2	132	98	5
NPLA-10	10500300111	10500300102			138		5.2
NPLA-12	10500300139	10500300120			144		5.2
NPLA-14	10500300157	10500300148			147,5	102	5.4
NPLA-16	10500300175	10500300166			154		5.6
NPLA-20	10500300219	10500300200			162		5.9
NPLA-25	10500300264	10500300255			173		6.5
NPLA-32	10500300335	10500300326			188		7
NPLA-40	10500300415	10500300406					106

Kit guarnizioni / Seal Kit

4	10590000553
5	
10	
11	
13	
18	



N°	06	10	12	14	16	20	25	32	40	Codice/Code	Descrizione / Description	Q.
1	.									51702700067	Corpo pompa Gear housing	1
		.								51702700101		
			.							51702700129		
				.						51702700147		
					.					51702700165		
						.				51702700209		
							.			51702700254		
								.		51702700325		
								.	51702700405			
2	50100300282	Spine forate di centraggio 14x12.5 Pins 14x12.5	4
3	53300400122	Boccola autolub. 20x23x20 Bushing 20x23x20	3
									.	53300400239	Boccola autolub. 20x23x25 Bushing 20x23x25	
4	50600002390	Guarnizione antiestrusione Back-up ring	1
5	50600002381	Guarnizione per rasamento Thrust plate seal	1
6	51001000275	Rasamento ad occhiale Thrust plate	1
7	.									52301500068	Albero dentato conduttore Drive shaft	1
		.								52301500102		
			.							52301500120		
				.						52301500148		
					.					52301500166		
						.				52301500200		
							.			52301500255		
								.		52301500326		
								.	52301500406			
8	.									52301500077	Albero dentato condotto Driven shaft	1
		.								52301500111		
			.							52301500139		
				.						52301500157		
					.					52301500175		
						.				52301500219		
							.			52301500264		
								.		52301500335		
								.	52301500415			
9	51001000266	Rasamento ad occhiale Thrust plate	1
10	50600002336	Guarnizione per rasamento Thrust plate seal	1
11	50600002345	Guarnizione antiestrusione Back-up ring	1
12	53300400113	Boccola autolub. 22x25x25 Bushing 22x25x25	1
13	50600200701	Guarnizione OR O-Ring	1
14	50401000063	Grano conico 1/8" Plug 1/8"	1
15	51800300250	Coperchio anteriore Mounting cover	1
									.	51800300394		
16	.	.	.							50200400565	Vite TCE M10x35 UNI 5931 Screw M10x35 UNI 5931	4
				50200400574	Vite TCE M10x40 UNI 5931 Screw M10x40 UNI 5931	
17	50102000101	Rondella elastica Schnorr Washer Schnorr	4
18	50602422405	Guarnizione paraolio Oil seal	1
19	50100100373	Anello elastico Circlip	1

CARATTERISTICHE TECNICHE DI FUNZIONAMENTO - TECHNICAL FEATURES

Tipo pompa Pump type	Cilindrata Displacement cm ³ /rev	Pressione Pressure			Velocità max. continua Max. continuous speed rpm	Velocità max. intermittente Max. intermittent speed rpm	Velocità min. Min. speed rpm
		P1	P2	P3			
NPLA-06	6,3	200	220	240	2200	3000	300
NPLA-10	10,062						
NPLA-12	11,92						
NPLA-14	13,8						
NPLA-16	16,035						
NPLA-20	20,123						
NPLA-25	25,154	180	200	220	2000	2800	300
NPLA-32	32,042						
NPLA-40	39,933	150	170	190	1800	2500	

P1=Pressione max.continua
 P2=Pressione max. intermittente
 P3=Pressione max. di punta

Max. continuous pressure
 Max. Intermittent pressure
 Max. peak pressure

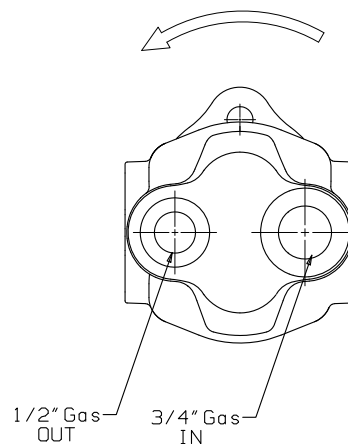
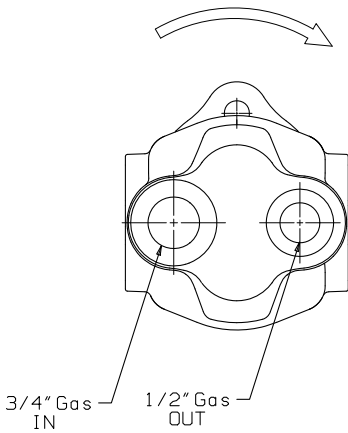
(100%)
 (20 sec.max.)
 (6 sec.max)

IDENTIFICAZIONE ASPIRAZIONE/MANDATA:

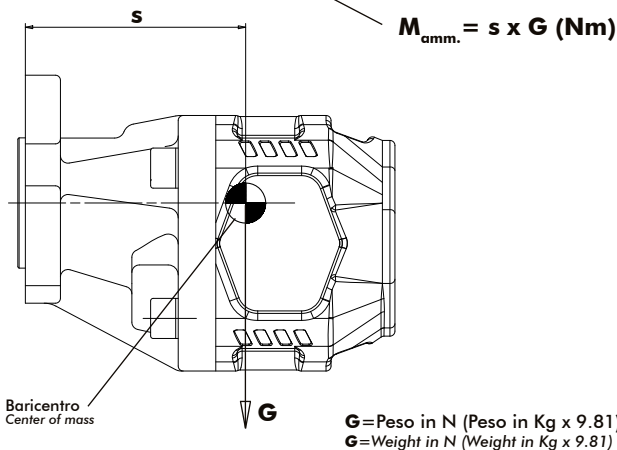
SUCTION/DELIVERY IDENTIFICATION:

Rotazione antioraria, pompa sinistra
Anti-clockwise rotation, left pump

Rotazione oraria, pompa destra
Clockwise rotation, right pump



MOMENTO PESO / MASS MOMENT



Tipo pompa - Pump type	S
NPLA-06	82.5
NPLA-10	83
NPLA-12	84
NPLA-14	85.5
NPLA-16	87
NPLA-20	91
NPLA-25	93
NPLA-32	102
NPLA-40	108