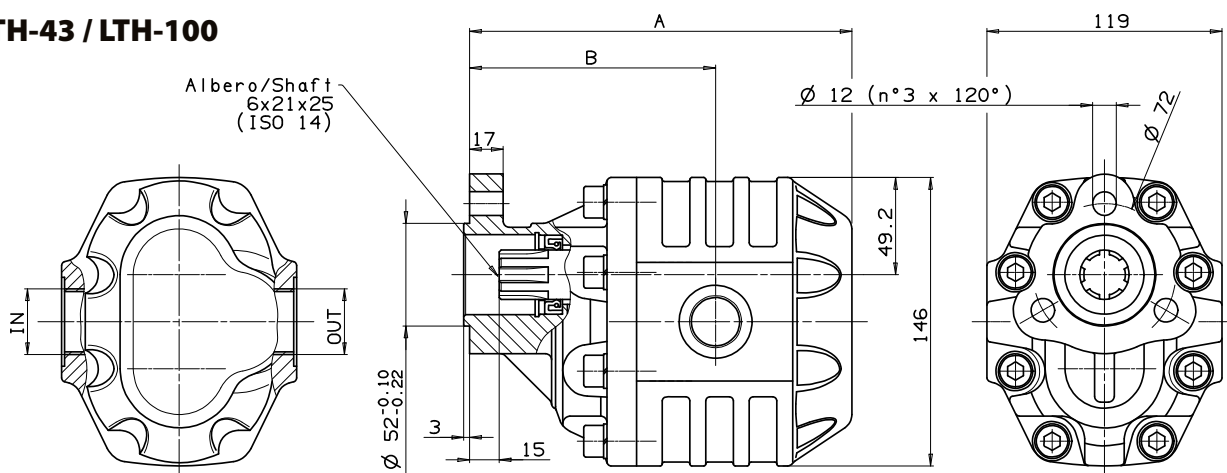


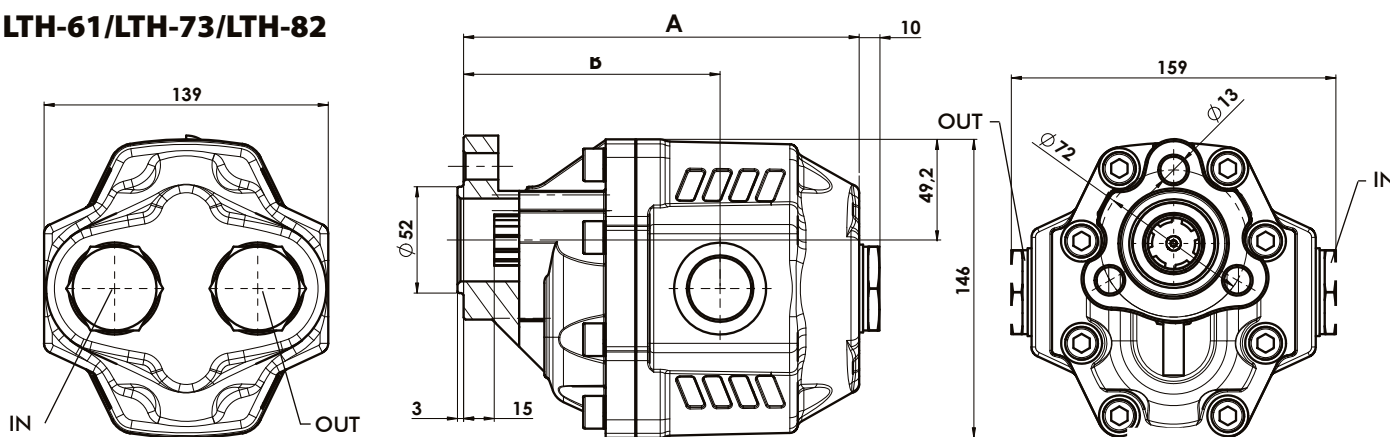
Fluido idraulico <i>Fluid</i>	Minerale o sintetico compatibile con guarnizioni: <i>Mineral or synthetic compatible with the following seals:</i> NBR, FKM, FPM, Nylon				
Viscosità cinematica consigliata <i>Kinematic viscosity suggested</i>	T media ambiente (°C) <i>Average ambient temp. (°C)</i>	< -10	-10÷10	10÷35	> 35
	VG (cSt = mm ² /s)	22	32	46	68
Viscosità cinematica ottimale di esercizio <i>Optimale kinematic viscosity</i>		VG= 10 cSt ÷ 100 cSt			
Viscosità cinematica max consentita all'avviamento <i>Max kinematic viscosity suggested at the start-up</i>		VG= 750 cSt			
Indice di viscosità consigliato <i>Viscosity index suggested</i>	VI > 100		Temperatura di esercizio <i>Working temperature</i>		
			-15°C +100°C		
Grado di filtrazione <i>Oil filtering</i>		> 200 bar: 10 µm < 200 bar: 25 µm			
Pressione di aspirazione / Inlet pressure		-0,3 ÷ 2 bar			
Senso di rotazione / Pump rotation		Bidirezionale/Bidirectional			

Ingombro / Dimensions

LTH-43 / LTH-100



LTH-61/LTH-73/LTH-82

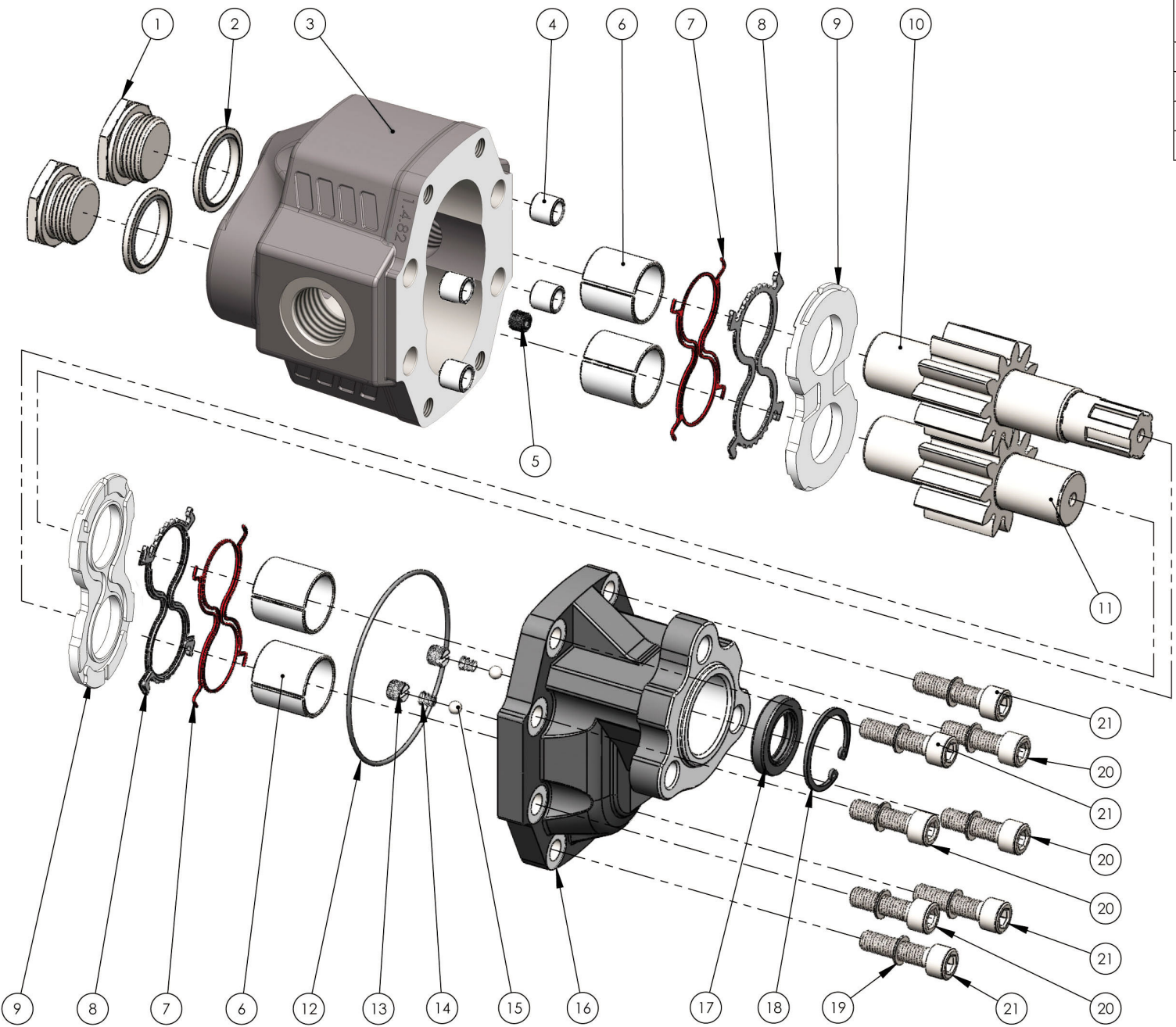


Dati tecnici / Technical data

Tipo pompa <i>Pump type</i>	Codice ordinazione <i>Order code</i>	IN <i>ISO 228</i>	OUT <i>ISO 228</i>	A <i>mm</i>	B <i>mm</i>	Peso <i>Weight</i>
LTH-43	10502800434	G 3/4		169,5	114	11,8 Kg
LTH-61	10502800612	G 1		180,5	120,5	12,8 Kg
LTH-73	10502800738			188,5	119,5	13,3 Kg
LTH-82	10502800827			193,5	124,5	13,8 Kg
LTH-100	10502801004	G 1 1/4		210,5	138,5	14,8 Kg

Kit guarnizioni / Seal Kit

7	10590000348
8	
12	
17	



N°	43	61	73	82	100	Codice/Code	Descrizione / Description		Q.
1		.	.	.		54000200138	Tappo acciaio 1"	Steel plug 1"	2
2		.	.	.		11600911002	Rondella acciaio-gomma 1"	Steel-rubber washer 1"	2
3	.					51701200439	Corpo pompa	Gear housing	1
		.				51701600611			
			.			51701600738			
				.		51701600827			
					.	51701201009			
4	50100300282	Spine forate di centraggio 14x10.5	Pins 14x10.5	4
5	.				.	50401000063	Grano conico 1/8"	Plug 1/8"	1
6		53300400033	Boccola autolub. 28x32x30	Bushing 28x32x30	4
					.	53300400435	Boccola autolub. 30x34x35	Bushing 30x34x35	
7	50600002112	Guarnizione antiestrusione	Back-up ring	2
8	50600002103	Guarnizione per rasamento	Thrust plate seal	2
9		51001000337	Rasamento ad occhiale	Thrust plate	2
					.	51001000355			
10	.					52302000436	Albero dentato conduttore	Drive shaft	1
		.				52302000614			
			.			52302000712			
				.		52302000829			
					.	52302301003			
11	.					52302400432	Albero dentato condotto	Driven shaft	1
		.				52302400610			
			.			52302400736			
				.		52302400825			
					.	52302401002			
12	50600001579	Guarnizione OR	O-ring	1
13	50400000412	Grano valvola lubrificazione	Lube valve screw	2
14	51200400206	Molla conica	Tapered spring	2
15	51000900054	Sfera 1/4"	Ball 1/4"	2
16		51800300107	Coperchio anteriore	Mounting cover	1
					.	51800300134			
17	50602425401	Guarnizione paraolio	Oil seal	1
18	50100100373	Anello elastico	Circlip	1
19	50102000101	Rondella elastica	Washer	8
20		50200400565	Vite TCE M10x35	Screw M10x35	4
21		.	.			50200400574	Vite TCE M10x40	Screw M10x40	4
	.			.	.				8

CARATTERISTICHE TECNICHE DI FUNZIONAMENTO - TECHNICAL FEATURES

Tipo pompa Pump type	Cilindrata Displacement <i>cm³/rev</i>	Pressione Pressure			Velocità max. continua Max. continuous speed <i>rpm</i>	Velocità max. intermittente Max. intermittent speed <i>rpm</i>	Velocità min. Min. speed <i>rpm</i>
		P1	P2	P3			
		<i>bar</i>	<i>bar</i>	<i>bar</i>			
LTH-43	43,12	230	240	250	1700	2250	300
LTH-61	60,06	205	225	230	1900	2500	
LTH-73	72,88	170	180	190	1500	1800	
LTH-82	81,08	205	225	230	1900	2500	
LTH-100	98,18	160	180	190	1400	1700	

P1=Pressione max.continua
 P2=Pressione max. intermittente
 P3=Pressione max. di punta

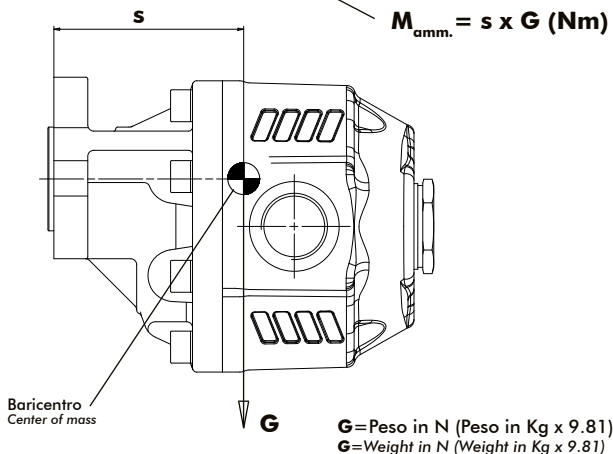
Max. continuous pressure
 Max. Intermittent pressure
 Max. peak pressure

(100%)
 (20 sec.max.)
 (6 sec.max)

IDENTIFICAZIONE ASPIRAZIONE/MANDATA / SUCTION/DELIVERY IDENTIFICATION:

Rotazione antioraria, pompa sinistra <i>Anti-clockwise rotation, left pump</i>	Rotazione oraria, pompa destra <i>Clockwise rotation, right pump</i>
<p>Vista FRONTALE FRONT</p>	<p>Vista FRONTALE FRONT</p>

MOMENTO PESO / MASS MOMENT



Tipo pompa - Pump type	S
LTH-43	103
LTH-61	108
LTH-73	111
LTH-82	114
LTH-100	125