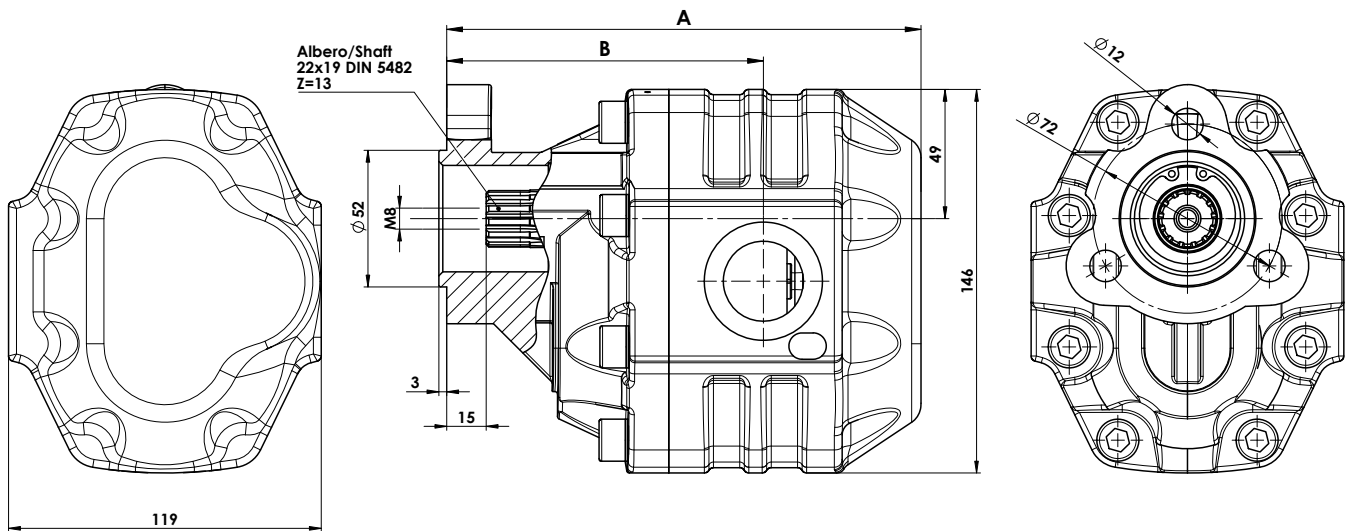


|  |   |  |                                      |       |      |
|--|---|--|--------------------------------------|-------|------|
| Fluido idraulico<br><i>Fluid</i>   | Minerale o sintetico compatibile con guarnizioni:<br><i>Mineral or synthetic compatible with the following seals:</i><br>NBR, FKM, FPM, Nylon |  |                                      |       |      |
| Viscosità cinematica consigliata<br><i>Kinematic viscosity suggested</i>                                       | T media ambiente (°C)<br><i>Average ambient temp. (°C)</i>  | < -10  | -10÷10                               | 10÷35 | > 35 |
|  | VG (cSt = mm <sup>2</sup> /s)   | 22   | 32                                   | 46    | 68   |
| Viscosità cinematica ottimale di esercizio<br><i>Optimale kinematic viscosity</i>                              |   |  | VG= 10 cSt ÷ 100 cSt                 |       |      |
| Viscosità cinematica max consentita all'avviamento<br><i>Max kinematic viscosity suggested at the start-up</i> |   |  | VG= 750 cSt                          |       |      |
| Indice di viscosità consigliato<br><i>Viscosity index suggested</i>  | VI > 100  | Temperatura di esercizio<br><i>Working temperature</i> |                                      |       |      |
|  |   | -15°C +100°C   |                                      |       |      |
| Grado di filtrazione<br><i>Oil filtering</i>   |   |  | > 200 bar: 10 µm<br>< 200 bar: 25 µm |       |      |
| Pressione di aspirazione / <i>Inlet pressure</i>   |   |  | -0,3 ÷ 2 bar                         |       |      |
| Senso di rotazione / <i>Pump rotation</i>  |   |  | Bidirezionale/ <i>Bidirectional</i>  |       |      |

**Ingombro / Dimensions**

**Dati tecnici / Technical data**

| Tipo pompa<br><i>Pump type</i> | Cilindrata<br><i>Displacement</i> | Codice<br><i>Code</i> | IN      | OUT     | Pressione<br><i>Pressure</i> |     |     | A     | B     | Velocità max. continua<br><i>Max. continuous speed</i> | Velocità max. intermittente<br><i>Max. intermittent speed</i> | Velocità min.<br><i>Min. speed</i> | Peso<br><i>Weight</i> |
|--------------------------------|-----------------------------------|-----------------------|---------|---------|------------------------------|-----|-----|-------|-------|--|---|------------------------------------|-----------------------|
|                                |                                   |                       |         |         | P1                           | P2  | P3  |       |       |  |   |                                    |                       |
|                                |                                   |                       |         |         | bar                          | bar | bar |       |       |  |   |                                    |                       |
| LTH-61                         | 60,06                             | 10500133061           | ISO 228 | ISO 228 | 180                          | 200 | 230 | 180,5 | 120,5 | 1750   | 2000  | 350                                | 12                    |
| LTH-82                         | 81,08                             | 10500133082           | G 1     |         | 160                          | 180 | 220 | 193,5 | 125,5 | 1500   | 1750  |                                    | 13                    |

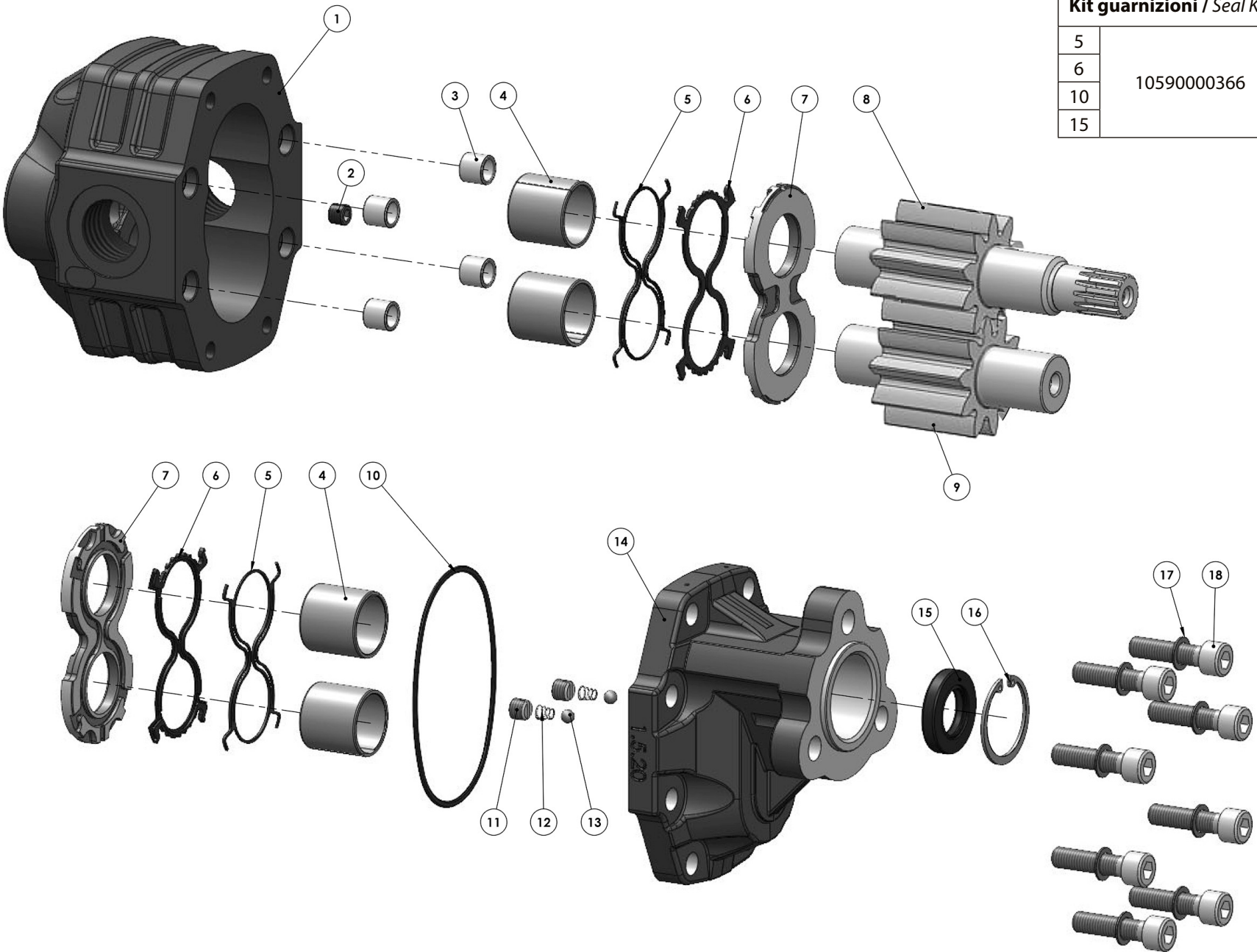
P1=Pressione max.continua  
P2=Pressione max. intermittente  
P3=Pressione max. di punta

Max. continuous pressure  
Max. Intermittent pressure  
Max. peak pressure

(100%)  
(20 sec.max.)  
(6 sec.max.)

**Esplso ricambi / Spare parts**

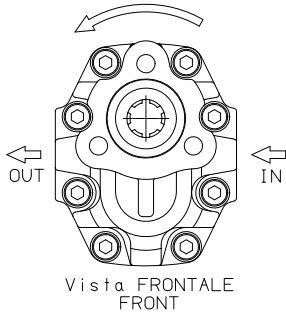
| Kit guarnizioni / Seal Kit |             |
|----------------------------|-------------|
| 5                          | 10590000366 |
| 6                          |             |
| 10                         |             |
| 15                         |             |



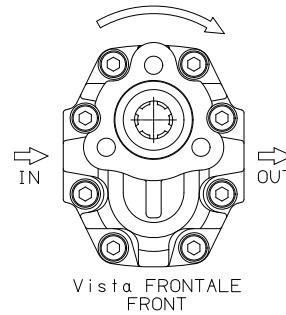
| N° | 61 | 82 | Codice/Code | Descrizione / Description          |                       | Q. |
|----|----|----|-------------|------------------------------------|-----------------------|----|
| 1  | •  |    | 51701206193 | Corpo pompa                        | Gear housing          | 1  |
|    |    | •  | 51701208244 |                                    |                       |    |
| 2  | •  | •  | 50401000063 | Grano conico 1/8"                  | Conical screw 1/8"    | 1  |
| 3  | •  | •  | 50100300282 | Spine forate di centraggio 14x10.5 | Pins 14x10.5          | 4  |
| 4  | •  | •  | 53300400033 | Boccola autolub. 28x32x30          | Bushing 28x32x30      | 4  |
| 5  | •  | •  | 50600002112 | Guarnizione antiestrusione         | Back-up ring          | 2  |
| 6  | •  | •  | 50600002103 | Guarnizione per rasamento          | Thrust plate seal     | 2  |
| 7  | •  | •  | 51001000337 | Rasamento ad occhiale              | Thrust plate          | 2  |
| 8  | •  |    | 52303200610 | Albero dentato conduttore          | Drive shaft           | 1  |
|    |    | •  | 52303200826 |                                    |                       |    |
| 9  | •  |    | 52302400610 | Albero dentato condotto            | Driven shaft          | 1  |
|    |    | •  | 52302400825 |                                    |                       |    |
| 10 | •  | •  | 50600001579 | Guarnizione OR                     | O-ring                | 1  |
| 11 | •  | •  | 50400000412 | Grano valvola lubrificazione       | Lube valve screw      | 2  |
| 12 | •  | •  | 51200400206 | Molla conica                       | Tapered spring        | 2  |
| 13 | •  | •  | 51000900054 | Sfera 1/4"                         | Ball 1/4"             | 2  |
| 14 | •  | •  | 51800300107 | Coperchio anteriore                | Mounting cover        | 1  |
| 15 | •  | •  | 50602422405 | Guarnizione paraolio               | Oil seal              | 1  |
| 16 | •  | •  | 50100100373 | Anello elastico                    | Circlip               | 1  |
| 17 | •  | •  | 50102000101 | Rondella elastica                  | Washer                | 8  |
| 18 | •  | •  | 50200400574 | Vite TCE M10x40 UNI 5931           | Screw M10x40 UNI 5931 | 8  |

**IDENTIFICAZIONE ASPIRAZIONE/MANDATA / SUCTION/DELIVERY IDENTIFICATION:**

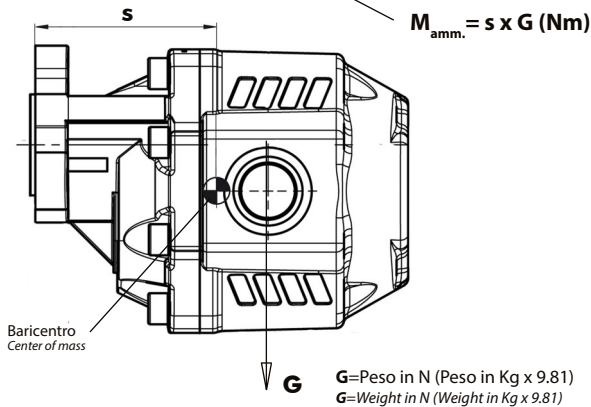
**Rotazione antioraria, pompa sinistra**  
*Anti-clockwise rotation, left pump*



**Rotazione oraria, pompa destra**  
*Clockwise rotation, right pump*



**MOMENTO PESO / MASS MOMENT**



| Tipo pompa - Pump type | s   |
|------------------------|-----|
| <b>LTH-61</b>          | 105 |
| <b>LTH-82</b>          | 111 |