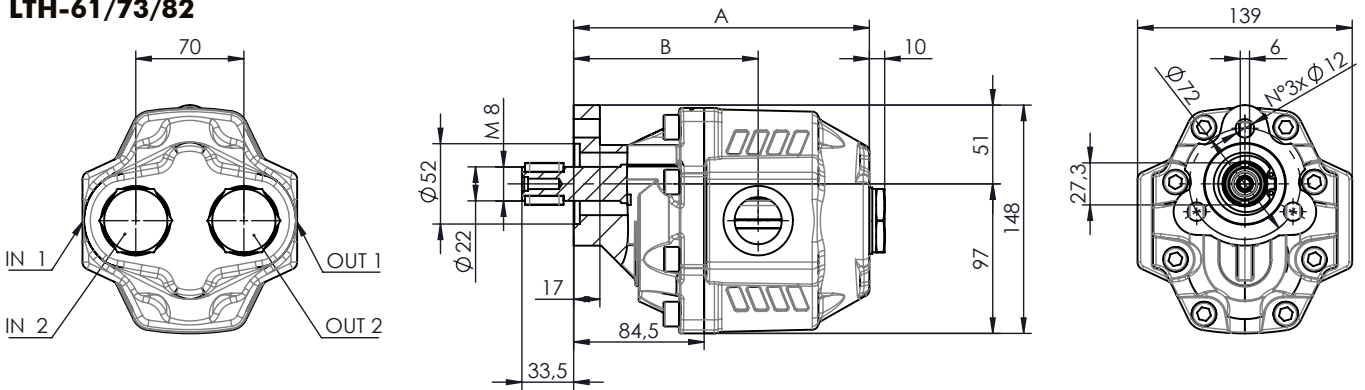
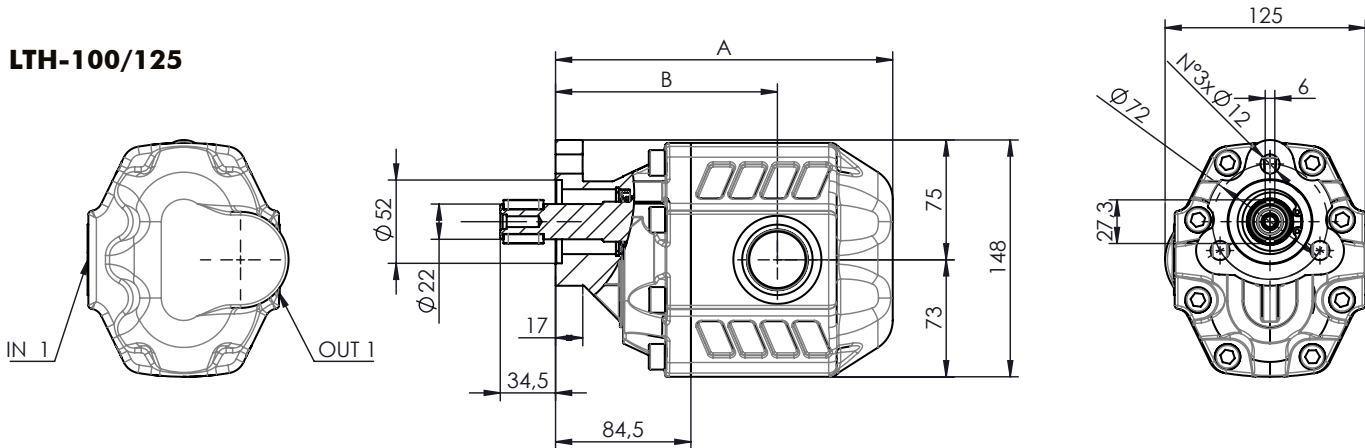
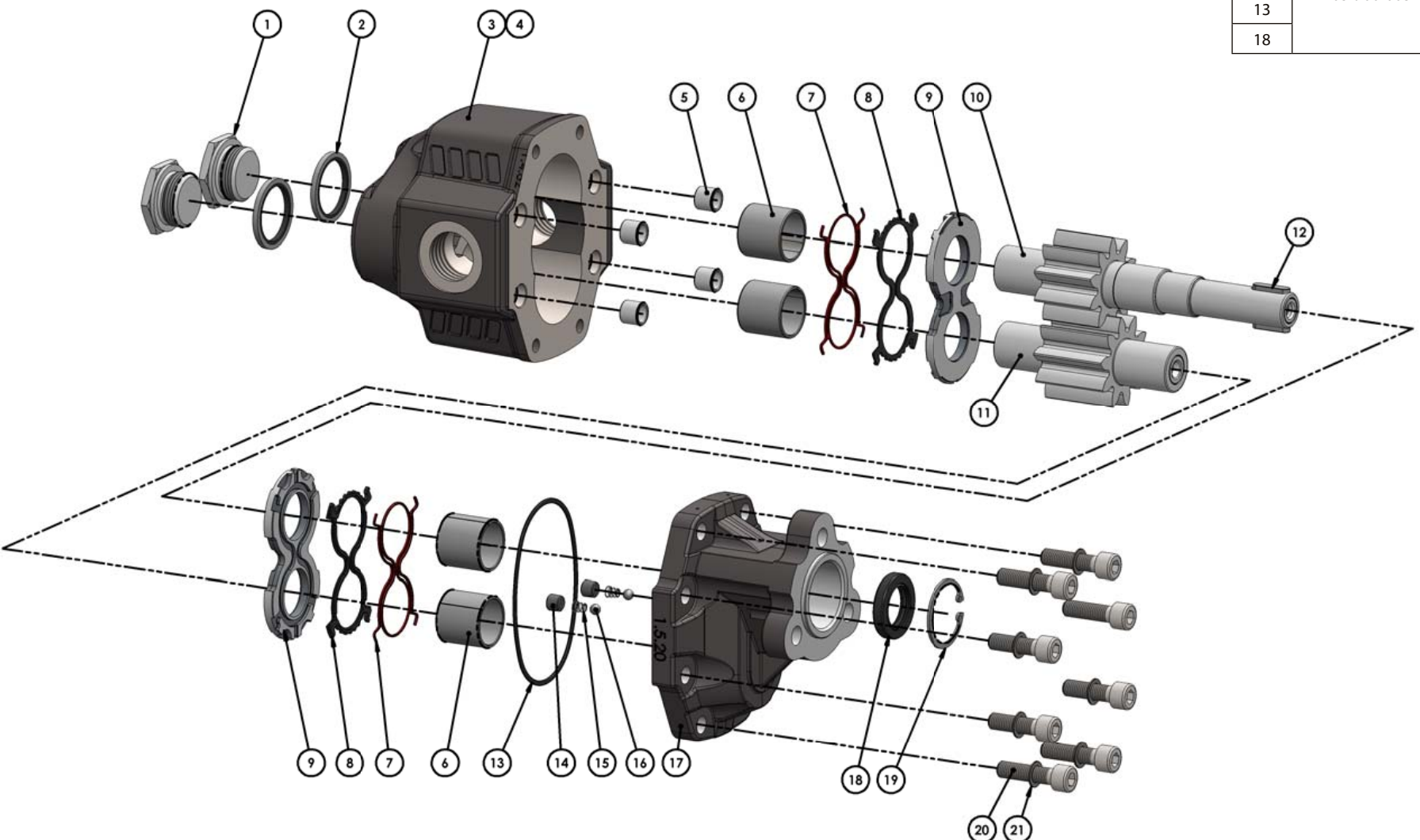


| | | | | | |
|--|---|----------|--|-------|------|
| Fluido idraulico <i>Fluid</i> | Minerale o sintetico compatibile con guarnizioni: <i>Mineral or synthetic compatible with the following seals:</i> NBR, FKM, FPM, Nylon | | | | |
| Viscosità cinematica consigliata <i>Kinematic viscosity suggested</i> | T media ambiente (°C) <i>Average ambient temp. (°C)</i> | < -10 | -10÷10 | 10÷35 | > 35 |
| | VG (cSt = mm²/s) | 22 | 32 | 46 | 68 |
| Viscosità cinematica ottimale di esercizio <i>Optimale kinematic viscosity</i> | | | VG= 10 cSt ÷ 100 cSt | | |
| Viscosità cinematica max consentita all'avviamento <i>Max kinematic viscosity suggested at the start-up</i> | | | VG= 750 cSt | | |
| Indice di viscosità consigliato <i>Viscosity index suggested</i> | | VI > 100 | Temperatura di esercizio <i>Working temperature</i> | | |
| | | | -15°C +100°C | | |
| Grado di filtrazione <i>Oil filtering</i> | | | > 200 bar: 10 µm < 200 bar: 25 µm | | |
| Pressione di aspirazione <i>Inlet pressure</i> | | | -0,3 ÷ 2 bar | | |
| Senso di rotazione <i>Pump rotation</i> | | | Unidirezionale <i>Unidirectional</i> | | |

Ingombro / Dimensions
LTH-61/73/82

LTH-100/125

Dati tecnici / Technical data

| Tipo pompa <i>Pump type</i> | Codice <i>Code</i> | IN | OUT | A | B | Peso <i>Weight</i> |
|--------------------------------|-----------------------|---------|---------|-------|-------|-----------------------|
| | | ISO 228 | ISO 228 | mm | mm | Kg |
| LTH-61 | 10502880616 | G 1 | | 180,5 | 120,5 | 8 |
| LTH-73 | 10502880730 | | | 191,5 | 119,5 | 8,5 |
| LTH-82 | 10502880821 | | | 196,5 | 125,5 | 9 |
| LTH-100 | 10502881008 | G 1-1/4 | | 210,5 | 138,5 | 15 |
| LTH-125 | 10502881259 | | | 226,5 | 142,5 | 16,5 |

| Kit guarnizioni / Seal Kit | |
|----------------------------|---------------|
| 7 | 105-900-00348 |
| 8 | |
| 13 | |
| 18 | |



| N° | 61 | 73 | 82 | 100 | 125 | Codice/Code | Descrizione / Description | | Q. |
|----|----|----|----|-----|-----|---------------|------------------------------------|------------------------|----|
| 1 | . | . | . | | | 540-002-00138 | Tappo acciaio 1" | Steel plug 1" | 2 |
| 2 | . | . | . | | | 116-009-11002 | Rondella acciaio-gomma 1" | Steel-rubber washer 1" | 2 |
| 3 | . | | | | | 517-016-00611 | Corpo pompa | Gear housing | 1 |
| | | . | | | | 517-016-00738 | | | |
| | | | . | | | 517-016-00827 | | | |
| | | | | . | | 517-012-01009 | | | |
| | | | | | . | 517-012-01250 | | | |
| 4 | | | | . | . | 504-010-00063 | Grano conico 1/8" | Plug 1/8" | 1 |
| 5 | . | . | . | . | . | 501-003-00282 | Spine forate di centraggio 14x10.5 | Pins 14x10.5 | 4 |
| 6 | . | . | . | | | 533-004-00033 | Boccola autolub. 28x32x30 | Bushing 28x32x30 | 4 |
| | | | | . | . | 533-004-00060 | Boccola autolub. 30x34x35 | Bushing 30x34x35 | |
| 7 | . | . | . | . | . | 506-000-02112 | Guarnizione antiestrusione | Back-up ring | 2 |
| 8 | . | . | . | . | . | 506-000-02103 | Guarnizione per rasamento | Thrust plate seal | 2 |
| 9 | . | . | . | | | 510-010-00337 | Rasamento ad occhiale | Thrust plate | 2 |
| | | | | . | . | 510-010-00355 | | | |
| 10 | . | | | | | 523-025-00619 | Albero dentato conduttore | Drive shaft | 1 |
| | | . | | | | 523-025-00735 | | | |
| | | | . | | | 523-025-00824 | | | |
| | | | | . | | 523-025-01001 | | | |
| | | | | | . | 523-025-01252 | | | |
| 11 | . | | | | | 523-024-00610 | Albero dentato condotto | Driven shaft | 1 |
| | | . | | | | 523-024-00736 | | | |
| | | | . | | | 523-024-00825 | | | |
| | | | | . | | 523-024-01002 | | | |
| | | | | | . | 523-024-01253 | | | |
| 12 | . | . | . | . | . | 501-005-00039 | Chiavetta 6x6x25 UNI6604 | Key 6x6x25 UNI6604 | 2 |
| 13 | . | . | . | . | . | 506-000-01579 | Guarnizione OR | O-ring | 1 |
| 14 | . | . | . | . | . | 504-000-00412 | Grano valvola lubrificazione | Lube valve screw | 2 |
| 15 | . | . | . | . | . | 512-004-00206 | Molla conica | Tapered spring | 2 |
| 16 | . | . | . | . | . | 510-009-00054 | Sfera 1/4" | Ball 1/4" | 2 |
| 17 | . | . | . | | | 518-003-00107 | Coperchio anteriore | Mounting cover | 1 |
| | | | | . | . | 518-003-00134 | | | |
| 18 | . | . | . | . | . | 506-024-25401 | Guarnizione paraolio | Oil seal | 1 |
| 19 | . | . | . | . | . | 501-001-00373 | Anello elastico | Circlip | 1 |
| 20 | 4 | 4 | 8 | 8 | 8 | 502-004-00574 | Vite TCE M10x40 | Screw M10x40 | 8 |
| | 4 | 4 | | | | 502-004-00565 | Vite TCE M10x35 | Screw M10x35 | |
| 21 | . | . | . | . | . | 501-020-00101 | Rondella elastica | Washer | 8 |

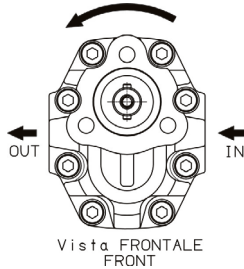
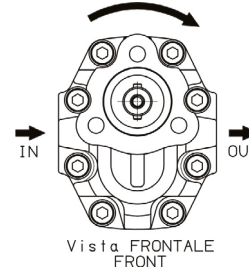
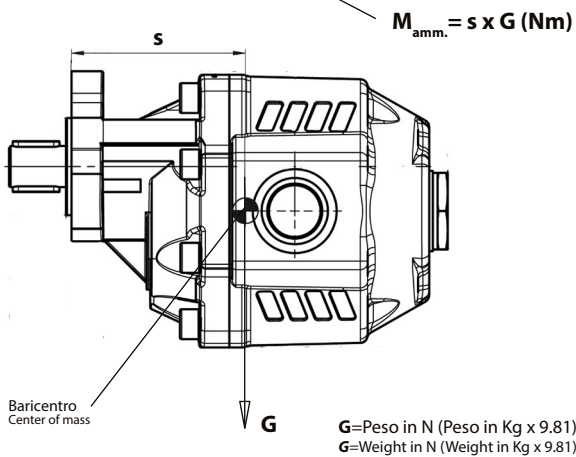
CARATTERISTICHE TECNICHE DI FUNZIONAMENTO - TECHNICAL FEATURES

| Tipo pompa Pump type | Cilindrata Displacement cm ³ /rev | Pressione Pressure | | | Velocità max. continua Max. continuous speed rpm | Velocità max. intermittente Max. intermittent speed rpm | Velocità min. Min. speed rpm |
|-------------------------|--|-----------------------|-----|-----|--|---|---|
| | | P1 | P2 | P3 | | | |
| | | bar | bar | bar | | | |
| LTH-61 | 60,06 | 150 | - | - | 1900 | 2500 | 300 |
| LTH-73 | 72,88 | 125 | - | - | | | |
| LTH-90 | 90,43 | 100 | - | - | 1400 | 1700 | |
| LTH-100 | 98,18 | 90 | - | - | | | |
| LTH-125 | 122,72 | 70 | - | - | | | |

 P1=Pressione max.continua
 P2=Pressione max. intermittente
 P3=Pressione max. di punta

 Max. continuous pressure
 Max. Intermittent pressure
 Max. peak pressure

 (100%)
 (20 sec.max.)
 (6 sec.max)

SENSO DI ROTAZIONE POMPA / DIRECTION OF ROTATION
Rotazione antioraria, pompa sinistra
 Anti-clockwise rotation, left pump

Rotazione oraria, pompa destra
 Clockwise rotation, right pump

MOMENTO PESO / MASS MOMENT


| Tipo pompa - Pump type | s |
|------------------------|------|
| LTH-61 | 89 |
| LTH-73 | 91,5 |
| LTH-82 | 93 |
| LTH-100 | 117 |
| LTH-125 | 125 |


POMPE DA NON UTILIZZARE CON CARICHI RADIALI SULL'ALBERO
 NO RADIAL LOADS ALLOWED ON PUMP SHAFT