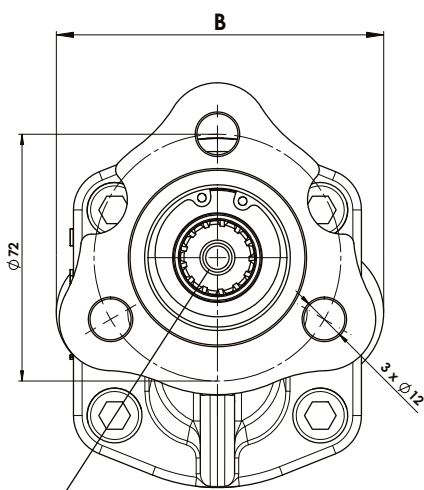
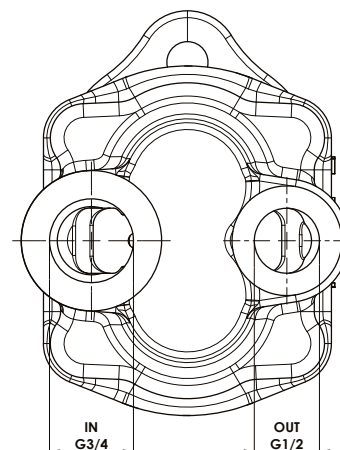
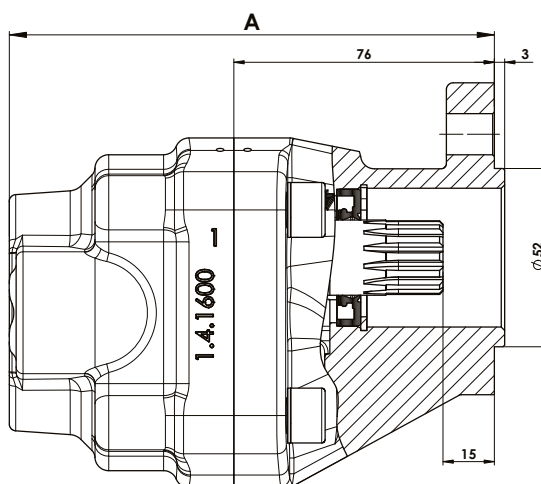


|                                                                                                                |                                                                                                                                               |          |                                                        |       |      |
|----------------------------------------------------------------------------------------------------------------|-----------------------------------------------------------------------------------------------------------------------------------------------|----------|--------------------------------------------------------|-------|------|
| Fluido idraulico<br><i>Fluid</i>                                                                               | Minerale o sintetico compatibile con guarnizioni:<br><i>Mineral or synthetic compatible with the following seals:</i><br>NBR, FKM, FPM, Nylon |          |                                                        |       |      |
| Viscosità cinematica consigliata<br><i>Kinematic viscosity suggested</i>                                       | T media ambiente (°C)<br><i>Average ambient temp. (°C)</i>                                                                                    | < -10    | -10÷10                                                 | 10÷35 | > 35 |
|                                                                                                                | VG (cSt = mm <sup>2</sup> /s)                                                                                                                 | 22       | 32                                                     | 46    | 68   |
| Viscosità cinematica ottimale di esercizio<br><i>Optimale kinematic viscosity</i>                              |                                                                                                                                               |          | VG= 10 cSt ÷ 100 cSt                                   |       |      |
| Viscosità cinematica max consentita all'avviamento<br><i>Max kinematic viscosity suggested at the start-up</i> |                                                                                                                                               |          | VG= 750 cSt                                            |       |      |
| Indice di viscosità consigliato<br><i>Viscosity index suggested</i>                                            |                                                                                                                                               | VI > 100 | Temperatura di esercizio<br><i>Working temperature</i> |       |      |
|                                                                                                                |                                                                                                                                               |          | -15°C +100°C                                           |       |      |
| Grado di filtrazione<br><i>Oil filtering</i>                                                                   |                                                                                                                                               |          | > 200 bar: 10 µm<br>< 200 bar: 25 µm                   |       |      |
| Pressione di aspirazione<br><i>Inlet pressure</i>                                                              |                                                                                                                                               |          | -0,3 ÷ 2 bar                                           |       |      |
| Senso di rotazione<br><i>Pump rotation</i>                                                                     |                                                                                                                                               |          | Unidirezionale<br><i>Unidirectional</i>                |       |      |

### Ingombro / Dimensions



22x19 DIN 5482  
Z=13



### Dati tecnici / Technical data

| Tipo pompa<br><i>Pump type</i> | Rotazione<br><i>Rotation</i> | IN      | OUT     | A     | B    | Peso<br><i>Weight</i> |
|--------------------------------|------------------------------|---------|---------|-------|------|-----------------------|
|                                | <i>Sinistra / Left</i>       | ISO 228 | ISO 228 | mm    | mm   |                       |
| <b>KIPP 16</b>                 | 10500350166                  | G 3/4   | G 1/2   | 141,5 | 95,5 | 4,4                   |
| <b>KIPP 20</b>                 | 10500350200                  |         |         | 148   |      | 4,7                   |

#### ATTENZIONE:

pompa ad ingranaggi per impiego media pressione per impianti ribaltabile. La pompa ha rotazione sinistra e **NON** è possibile invertire la rotazione stessa.

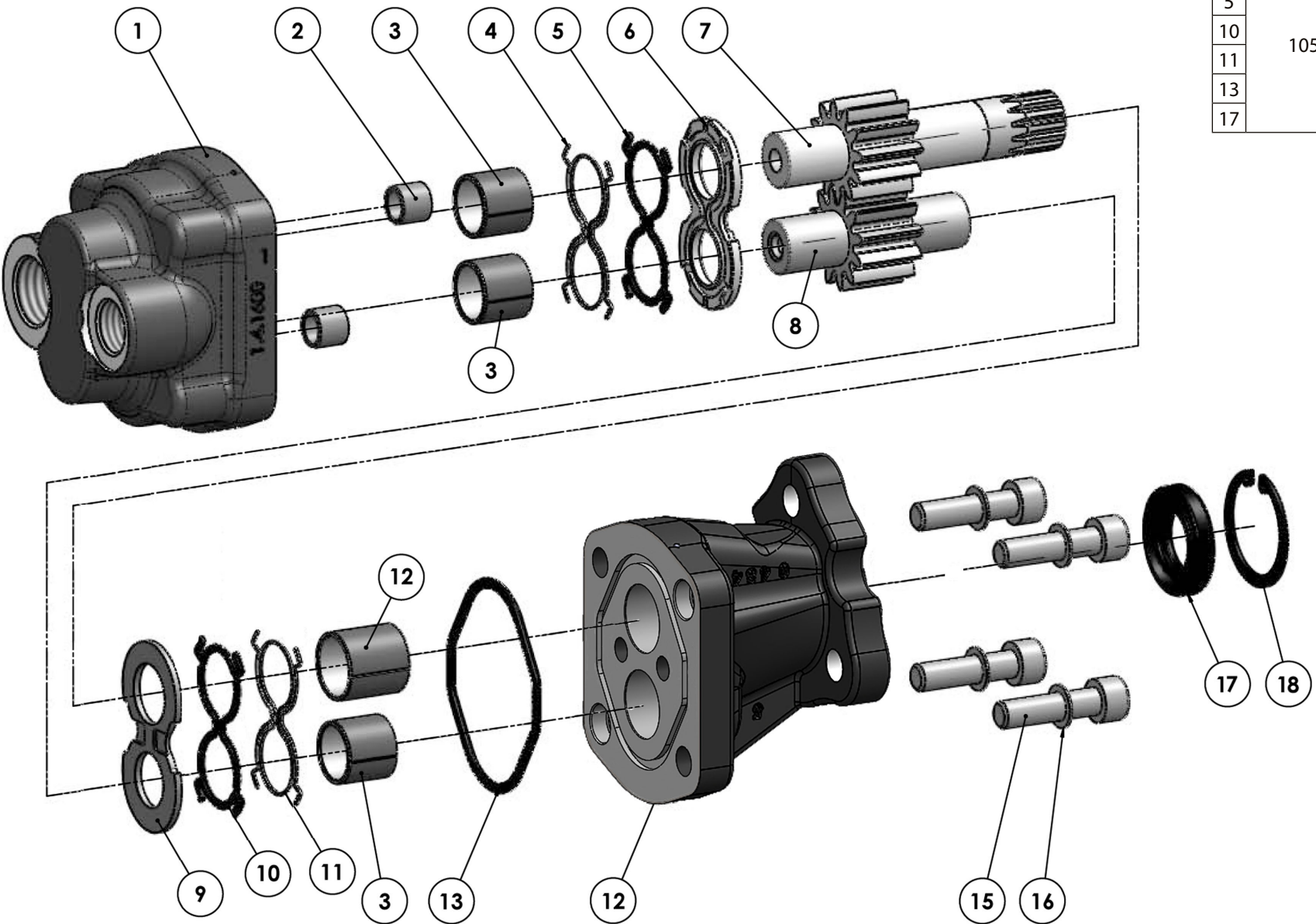
#### WARNING:

gear pump for medium pressure rate suitable for tipper applications. Direction of rotation is anticlockwise (LH) and **CANNOT** be changed.



**Kit guarnizioni / Seal Kit**

|    |             |
|----|-------------|
| 4  | 10590000615 |
| 5  |             |
| 10 |             |
| 11 |             |
| 13 |             |
| 17 |             |



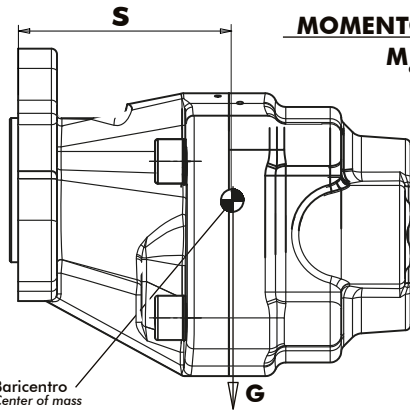
| N° | 16 | 20 | Codice/Code | Descrizione / Description             |                        | Q. |
|----|----|----|-------------|---------------------------------------|------------------------|----|
| 1  | .  |    | 51702710164 | Corpo pompa                           | Gear housing           | 1  |
|    |    | .  | 51702710207 |                                       |                        |    |
| 2  | .  | .  | 50100300282 | Spine forate di centraggio 14x12.5    | Pins 14x12.5           | 2  |
| 3  | .  | .  | 53300400122 | Boccola autolub. 20x23x20             | Bushing 20X23X20       | 3  |
| 4  | .  | .  | 50600002390 | Guarnizione antiestrusione            | Back-up ring           | 1  |
| 5  | .  | .  | 50600002381 | Guarnizione lato corpo                | Thrust plate seal      | 1  |
| 6  | .  | .  | 51001000275 | Rasamento ad occhiale                 | Thrust plate           | 1  |
| 7  | .  |    | 52301500166 | Albero dentato conduttore             | Drive shaft            | 1  |
|    |    | .  | 52301500200 |                                       |                        |    |
| 8  | .  |    | 52301500175 | Albero dentato condotto               | Driven shaft           | 1  |
|    |    | .  | 52301500219 |                                       |                        |    |
| 9  | .  | .  | 51001000266 | Rasamento ad occhiale                 | Thrust plate           | 1  |
| 10 | .  | .  | 50600002336 | Guarnizione lato corpo                | Thrust plate seal      | 1  |
| 11 | .  | .  | 50600002345 | Guarnizione antiestrusione            | Back-up ring           | 1  |
| 12 | .  | .  | 53300400113 | Boccola autolub. 22x25x25             | Bushing 22x25x25       | 1  |
| 13 | .  | .  | 50600200701 | Guarnizione OR 3256                   | 3256 OR gasket         | 1  |
| 14 | .  | .  | 51800300885 | Coperchio anteriore                   | Mounting cover         | 1  |
| 15 | .  | .  | 50200400574 | Vite TCE M 10x40 UNI 5931             | Screw M10x40 UNI 5931  | 4  |
| 16 | .  | .  | 50102000101 | Rosetta elastica SCHNORR x M10 TIPO S | SCHNORR washer for M10 | 4  |
| 17 | .  | .  | 50602422405 | Paraolio GAP 22x40x 7                 | Oil seal GAP 22x40x 7  | 1  |

**CARATTERISTICHE TECNICHE DI FUNZIONAMENTO / TECHNICAL FEATURES**

| Tipo pompa<br>Pump type | Cilindrata<br>Displacement<br>cm <sup>3</sup> /rev | Pressione<br>Pressure |           |           | Velocità max.<br>continua<br>Max. continuous<br>speed | Velocità max.<br>intermittente<br>Max. intermittent speed | Velocità min.<br>Min. speed |
|-------------------------|----------------------------------------------------|-----------------------|-----------|-----------|-------------------------------------------------------|-----------------------------------------------------------|-----------------------------|
|                         |                                                    | P1<br>bar             | P2<br>bar | P3<br>bar |                                                       |                                                           |                             |
| <b>KIPP 16</b>          | 16,035                                             | 140                   | 150       | 160       | 2200 rpm                                              | 3000 rpm                                                  | 300 rpm                     |
| <b>KIPP 20</b>          | 20,123                                             |                       |           |           |                                                       |                                                           |                             |

P1=Pressione max.continua  
P2=Pressione max. intermittente  
P3=Pressione max. di punta

Max. continuous pressure (100%)  
Max. Intermittent pressure (20 sec.max.)  
Max. peak pressure (6 sec.max)



**MOMENTO PESO / MASS MOMENT**

$$M_{\text{amm.}} = s \times G \text{ (Nm)}$$

| Tipo pompa - Pump type | S    |
|------------------------|------|
| <b>KIPP 16</b>         | 76,6 |
| <b>KIPP 20</b>         | 80   |

Baricentro  
Center of mass

G=Peso in N (Peso in Kg x 9.81)  
G=Weight in N (Weight in Kg x 9.81)