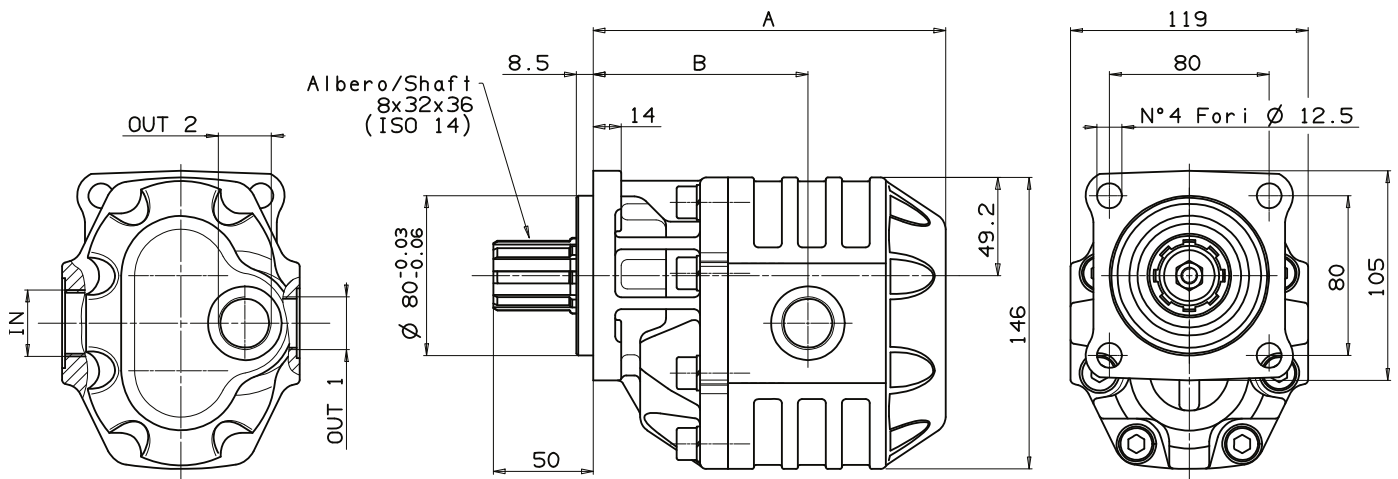


Fluido idraulico <i>Fluid</i>	Minerale o sintetico compatibile con guarnizioni: <i>Mineral or synthetic compatible with the following seals:</i> NBR, FKM, FPM, Nylon				
Viscosità cinematica consigliata <i>Kinematic viscosity suggested</i>	T media ambiente (°C) <i>Average ambient temp. (°C)</i>	< -10	-10÷10	10÷35	> 35
	VG (cSt = mm <sup>2</sup> /s)	22	32	46	68
Viscosità cinematica ottimale di esercizio <i>Optimale kinematic viscosity</i>			VG= 10 cSt ÷ 100 cSt		
Viscosità cinematica max consentita all'avviamento <i>Max kinematic viscosity suggested at the start-up</i>			VG= 750 cSt		
Indice di viscosità consigliato <i>Viscosity index suggested</i>		VI > 100	Temperatura di esercizio <i>Working temperature</i>		
			-15°C +100°C		
Grado di filtrazione <i>Oil filtering</i>			> 200 bar: 10 µm < 200 bar: 25 µm		
Pressione di aspirazione <i>Inlet pressure</i>			-0,3 ÷ 2 bar		
Senso di rotazione <i>Pump rotation</i>			Unidirezionale <i>Unidirectional</i>		

**Ingombro / Dimensions**

**Dati tecnici / Technical data**

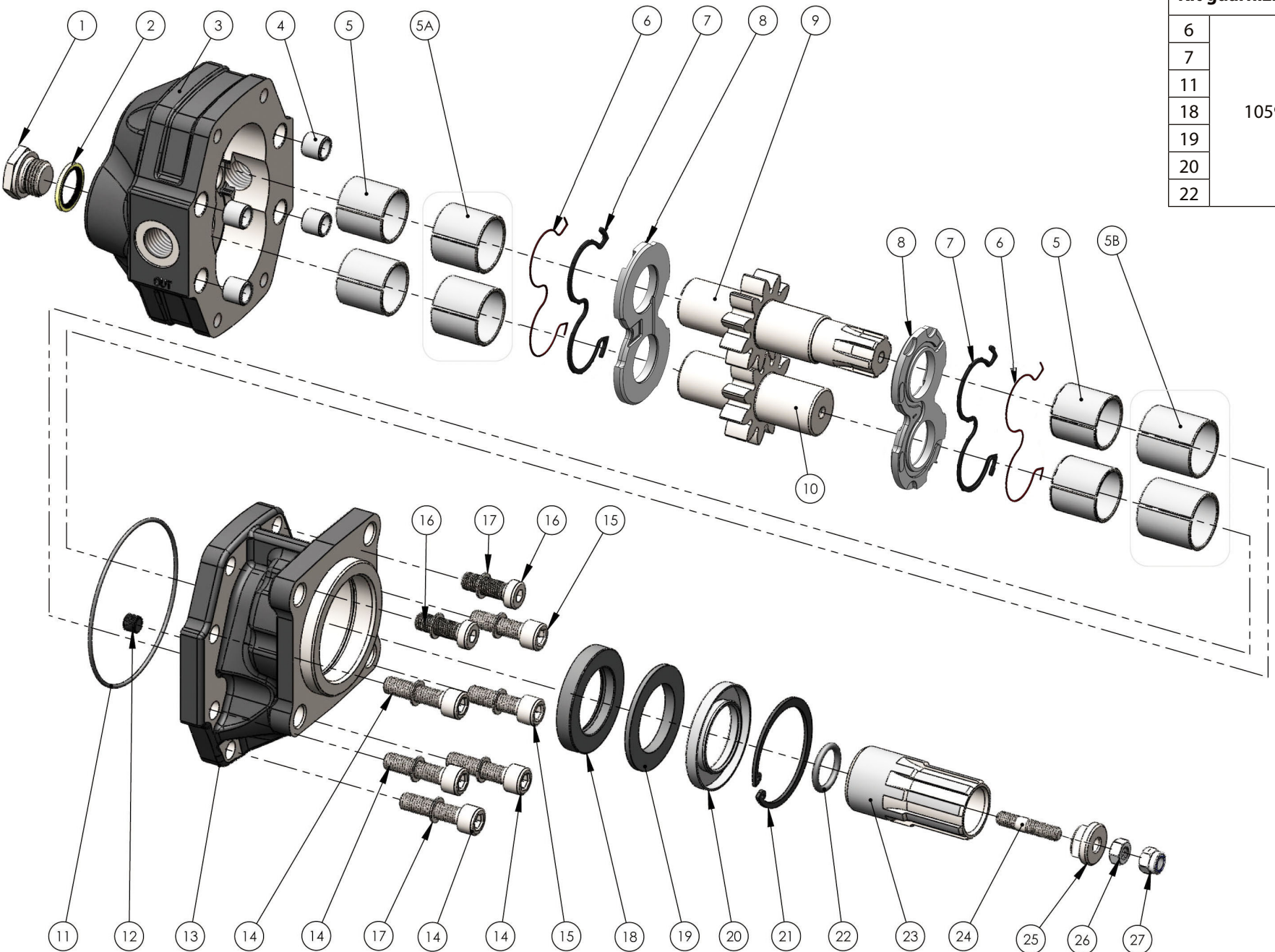
Tipo pompa <i>Pump type</i>	Rotazione / Rotation		IN <i>ISO 228</i>	OUT 1 <i>ISO 228</i>	OUT 2 <i>ISO 228</i>	A <i>mm</i>	B <i>mm</i>	Peso <i>Weight</i> Kg
	<i>Destra / Right</i>	<i>Sinistra / Left</i>						
<b>NPH-17</b>	10503000172	10503000181	G 1/2	G 1/2	G 1/2	135,5	86,5	9,4
<b>NPH-22</b>	10503000225	10503000234				139	88,5	9,8
<b>NPH-27</b>	10503000270	10503000289	G 3/4	G 3/4	G 3/4	141,5	91	10,2
<b>NPH-34</b>	10503000341	10503000350				146,5	92	11,1
<b>NPH-43</b>	10503000430	10503000449	G 1	G 1	G 1	152,5	97	11,5
<b>NPH-51</b>	10503000510	10503000529				157,5	97,5	12
<b>NPH-61</b>	10503000618	10503000627	G 1 1/4	G 1	G 1	163,5	103,5	12,4
<b>NPH-73</b>	10503000734	10503000743				171,5	102,5	12,8
<b>NPH-82</b>	10503000823	10503000832	G 1 1/4	G 1	G 3/4	176,5	107,5	13,2
<b>NPH-90</b>	10503000903	10503000912				187,5	115,5	13,8



**POMPE DA NON UTILIZZARE CON CARICHI ASSIALI E RADIALI SULL'ALBERO**  
(ES.PTO SENZA CUSCINETTI, COMPRESSE LE PTO POSTERIORI IN LINEA AD UN ASSE)  
**NO AXIAL AND RADIAL LOADS ALLOWED ON PUMP SHAFT**  
(EX. PTO'S WITHOUT BEARINGS INCLUDING ALSO SINGLE WHEEL REAR MOUNT PTO)

**Kit guarnizioni / Seal Kit**

6	1059000295
7	
11	
18	
19	
20	
22	



N°	17	22	27	34	43	51	61	73	82	90	Codice/Code	Descrizione / Description	Q.	
1	.	.	.	.	.	.	.	.	.	.	54000200110	Tappo acciaio 1/2"	Steel plug 1/2"	1
											54000200129	Tappo acciaio 3/4"	Steel plug 3/4"	
2	.	.	.	.	.	.	.	.	.	.	11600910129	Rondella acciaio gomma 1/2"	Steel-rubber washer 1/2"	1
											11600910343	Rondella acciaio gomma 3/4"	Steel-rubber washer 3/4"	
3	.	.	.	.	.	.	.	.	.	.	51701000173	Corpo pompa	Gear housing	1
											51701000226			
											51701000271			
											51701000342			
											51701000431			
											51701000511			
											51701000619			
											51701000717			
51701000824														
51701000904														
4	.	.	.	.	.	.	.	.	.	.	50100300282	Spine forate di centraggio 14x10.5	Pins 14x10.5	4
5	.	.	.	.	.	.	.	.	.	.	53300400033	Boccole autolub. 28x32x30	Bushing 28x32x30	4
5A	.	.	.	.	.	.	.	.	.	.	53300400355	Boccole autolub. 30x34x30	Bushing 30x34x30	2
5B	.	.	.	.	.	.	.	.	.	.	53300400060	Boccole autolub. 30x34x35	Bushing 30x34x35	2
6	.	.	.	.	.	.	.	.	.	.	50600001097	Guarnizione antiestrusione	Back-up ring	2
											50600001284			
7	.	.	.	.	.	.	.	.	.	.	50600001088	Guarnizione per rasamento	Thrust plate seal	2
											50600001275			
8	.	.	.	.	.	.	.	.	.	.	51001000293	Rasamento a occhiale	Thrust plate	2
											51001000346			
9	.	.	.	.	.	.	.	.	.	.	52302700171	Albero dentato conduttore	Drive shaft	1
											52302700224			
											52302700279			
											52302700340			
											52302700439			
											52302700519			
											52302700617			
											52302700715			
52302700822														
52302300906														
10	.	.	.	.	.	.	.	.	.	.	52302100177	Albero dentato condotto	Driven shaft	1
											52302100220			
											52302100275			
											52302100346			
											52302100435			
											52302100515			
											52302100613			
											52302100711			
52302100828														
52302300915														
11	.	.	.	.	.	.	.	.	.	.	50600001579	Guarnizione OR	O-Ring	1
12	.	.	.	.	.	.	.	.	.	.	50401000063	Grano conico		1
13	.	.	.	.	.	.	.	.	.	.	51800300225	Coperchio anteriore	Mounting cover	1
											51800300536			
14	.	.	.	.	.	.	.	.	.	.	50200400574	Vite TCE M10x40	Screw M10x40	4
15	.	.	.	.	.	.	.	.	.	.	50200400565	Vite TCE M10x35	Screw M10x35	2
16	.	.	.	.	.	.	.	.	.	.	50200000514	Vite TCE M10x35 ts. H6	Screw M10x35 H6	2
17	.	.	.	.	.	.	.	.	.	.	50102000101	Rondella elastica	Washer	8
18	.	.	.	.	.	.	.	.	.	.	50602138624	Guarnizione paraolio	Oil seal	1
19	.	.	.	.	.	.	.	.	.	.	50602238623	Anello paraolio	Oil seal ring	1
20	.	.	.	.	.	.	.	.	.	.	50600738627	Guarnizione paraolio	Oil seal	1
21	.	.	.	.	.	.	.	.	.	.	50100100588	Anello seeger	Seeger ring	1
22	.	.	.	.	.	.	.	.	.	.	50600300059	Guarnizione OR	O-Ring	1
23	.	.	.	.	.	.	.	.	.	.	11400500496	Manicotto	Coupling	1
24	.	.	.	.	.	.	.	.	.	.	50300300171	Prigioniero M8x35	Stud bolt M8x28	1
25	.	.	.	.	.	.	.	.	.	.	53000500127	Distanziale	Spacer	1
26	.	.	.	.	.	.	.	.	.	.	50500300033	Dado M8 CH13 H6.5	Nut M8 CH13 H6.5	1
27	.	.	.	.	.	.	.	.	.	.	50501000089	Dado atb M8 CH13 H8	Nut M8 CH13 H8	1

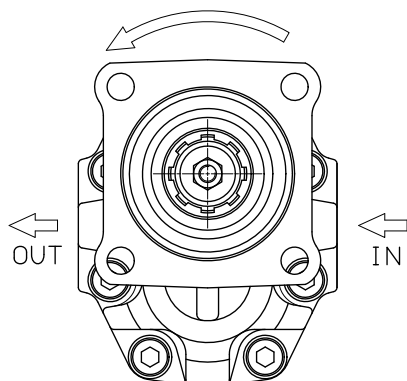
**CARATTERISTICHE TECNICHE DI FUNZIONAMENTO - TECHNICAL FEATURES**

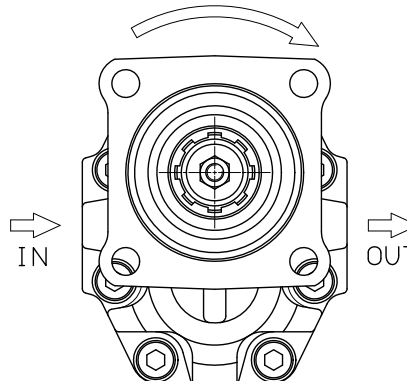
Tipo pompa Pump type	Cilindrata Displacement  cm <sup>3</sup> /rev	Pressione Pressure			Velocità max. continua Max. continuous speed  rpm	Velocità max. intermittente Max. intermittent speed  rpm	Velocità min. Min. speed  rpm
		P1	P2	P3			
		bar	bar	bar			
<b>NPH-17</b>	17.04	290	315	325	2500	3000	300
<b>NPH-22</b>	22.15						
<b>NPH-27</b>	26.18						
<b>NPH-34</b>	33.88	280	300	310	2200	2800	
<b>NPH-43</b>	43.12	270	290	300	2000	2500	
<b>NPH-51</b>	50.82	240	260	280			
<b>NPH-61</b>	60.06	220	240	250	1800	2000	
<b>NPH-73</b>	72.88	200	220	230	1600	1800	
<b>NPH-82</b>	81.08	190	210	220			
<b>NPH-90</b>	90,43	180	200	220			

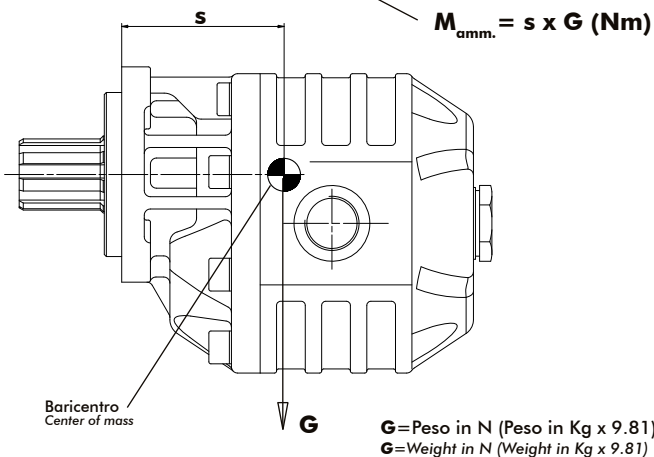
 P1=Pressione max.continua  
 P2=Pressione max. intermittente  
 P3=Pressione max. di punta

 Max. continuous pressure  
 Max. Intermittent pressure  
 Max. peak pressure

 (100%)  
 (20 sec.max.)  
 (6 sec.max)

**IDENTIFICAZIONE ASPIRAZIONE/MANDATA / SUCTION/DELIVERY IDENTIFICATION:**
**Rotazione antioraria, pompa sinistra**  
 Anti-clockwise rotation, left pump

 Vista FRONTALE  
 FRONT

**Rotazione oraria, pompa destra**  
 Clockwise rotation, right pump

 Vista FRONTALE  
 FRONT

**MOMENTO PESO / MASS MOMENT**


Tipo pompa - Pump type	S
<b>NPH-17</b>	76
<b>NPH-22</b>	77
<b>NPH-27</b>	78
<b>NPH-34</b>	79
<b>NPH-43</b>	81
<b>NPH-51</b>	84
<b>NPH-61</b>	87
<b>NPH-73</b>	91
<b>NPH-82</b>	95
<b>NPH-90</b>	99

**PER MODIFICARE IL SENSO DI ROTAZIONE VEDERE ISTRUZ. 9970020042**

TO CHANGE THE DIRECTION OF ROTATION SEE INSTRUCTION 9970020042