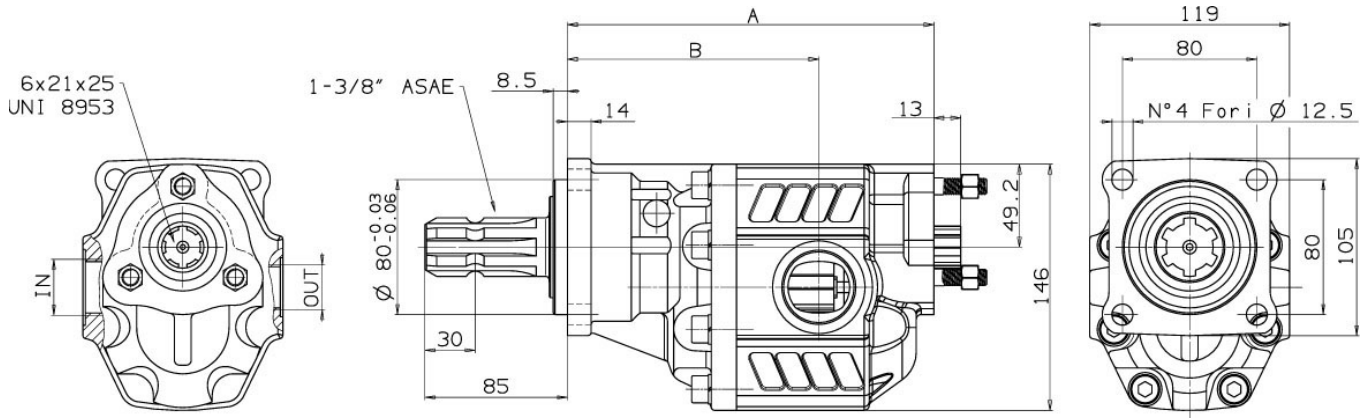


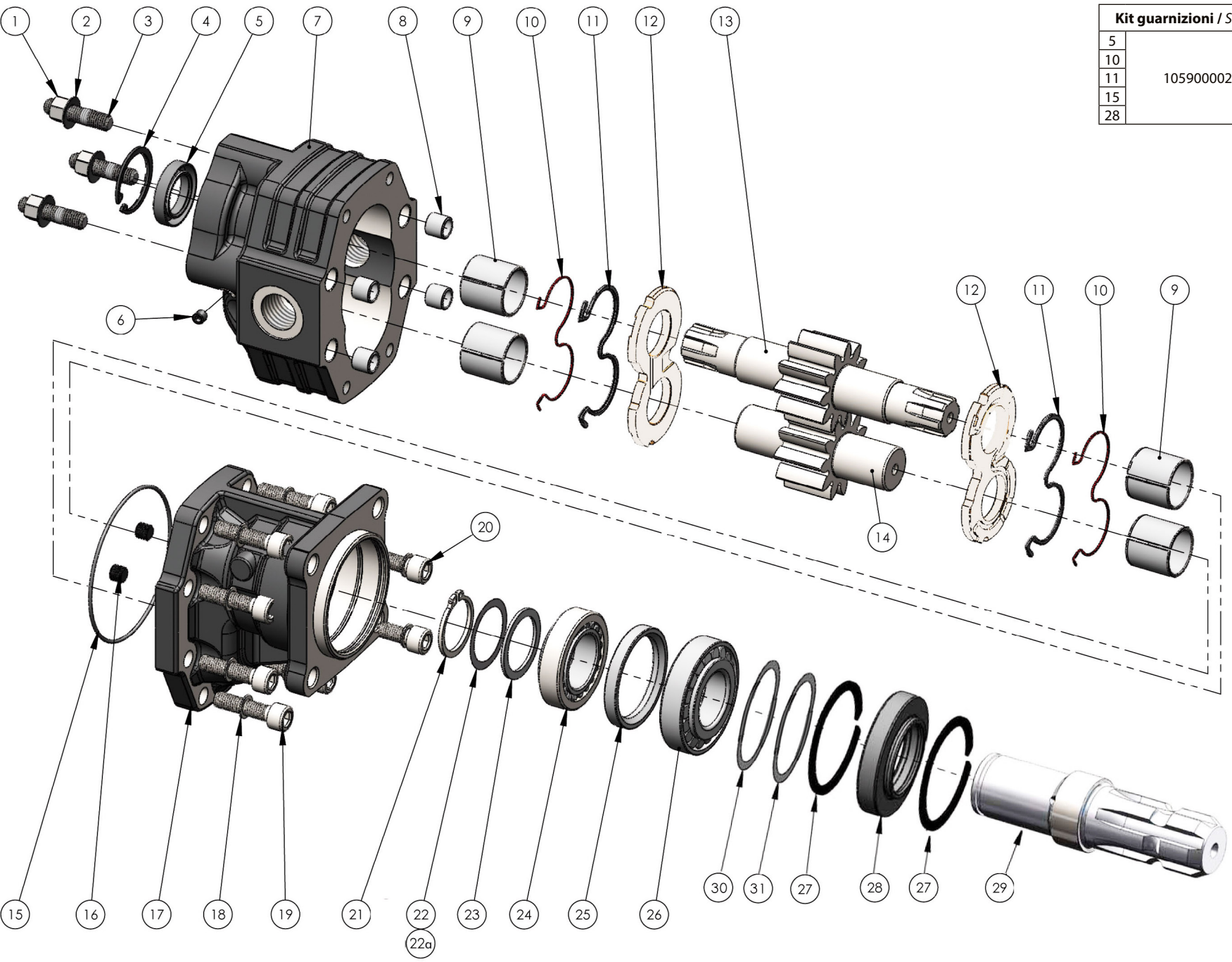


Fluido idraulico <i>Fluid</i>	Minerale o sintetico compatibile con guarnizioni: <i>Mineral or synthetic compatible with the following seals:</i> NBR, FKM, FPM, Nylon				
Viscosità cinematica consigliata <i>Kinematic viscosity suggested</i>	T media ambiente (°C) <i>Average ambient temp. (°C)</i>	< -10	-10÷10	10÷35	> 35
	VG (cSt = mm ² /s)	22	32	46	68
Viscosità cinematica ottimale di esercizio <i>Optimale kinematic viscosity</i>			VG= 10 cSt ÷ 100 cSt		
Viscosità cinematica max consentita all'avviamento <i>Max kinematic viscosity suggested at the start-up</i>			VG= 750 cSt		
Indice di viscosità consigliato <i>Viscosity index suggested</i>		VI > 100	Temperatura di esercizio <i>Working temperature</i>		
			-15°C +100°C		
Grado di filtrazione <i>Oil filtering</i>			> 200 bar: 10 µm < 200 bar: 25 µm		
Pressione di aspirazione <i>Inlet pressure</i>			-0,3 ÷ 2 bar		
Senso di rotazione <i>Pump rotation</i>			Unidirezionale <i>Unidirectional</i>		

Ingombro / Dimensions

Dati tecnici / Technical data

Tipo pompa <i>Pump type</i>	Rotazione / Rotation		IN	OUT 1	OUT 2	A	B	Peso <i>Weight</i>
	DESTRA / RIGHT	SINISTRA / LEFT						
NPH-34	10506500340	10506500359	G 3/4			191	124	12.5
NPH-43	10506500439	10506500448				197	130	13
NPH-51	10506500519	10506500528				202	130.5	13.5
NPH-61	10506500617	10506500626	G 1			208	136.5	14
NPH-73	10506500733	10506500742				216	135.5	14.5
NPH-82	10506500822	10506500831				G 1-1/4	221	142.5

Kit guarnizioni / Seal Kit	
5	10590000213
10	
11	
15	
28	



N°	34	43	51	61	73	82	Codice / Code	Descrizione / Description		Q.
1	50500400014	Dado M10 CH14 H10	Nut M10 CH14 H10	3
2	50101800105	Rondella elastica	Washer	3
3	50300400198	Prigioniero M10x30	Stud bolt M10x30	3
4	50100100373	Anello elastico	Circlip	1
5	50602425401	Guarnizione paraolio	Oil seal	1
6	50401000018	Grano conico 1/16"	Plug 1/16"	1
7	.						51700900344	Corpo pompa	Gera housing	1
		.					51700900433			
			.				51700900513			
				.			51700900611			
					.		51700900737			
					.	51700900826				
8	50100300282	Spine forate di centraggio 14x12.5	Pins 14x12.5	4
9	53300400033	Boccola autolub. 28x32x30	Bushing 28x32x30	4
10	50600001097	Guarnizione antiestrusione	Back-up ring	2
11	50600001088	Guarnizione per rasamento	Thrust plate seal	2
12	51001000293	Rasamento ad occhiale	Thrust plate	2
13	.						52302200345	Albero dentato conduttore	Drive shaft	1
		.					52302200434			
			.				52302200514			
				.			52302200612			
					.		52302200710			
					.	52302200827				
14	.						52302400343	Albero dentato condotto	Driven shaft	1
		.					52302400432			
			.				52302400512			
				.			52302400610			
					.		52302400736			
					.	52302400825				
15	50600001579	Guarnizione OR	O-Ring	1
16	50401000063	Grano conico 1/8"	Plug 1/8"	2
17	51800300116	Coperchio anteriore	Mounting cover	1
18	50102000101	Rondella elastica	Washer	8
19	.	.	.				50200400574	Vite TCE M10x40	Screw M10x40	8
				.	.	.				4
20				.	.	.	50200400565	Vite TCE M10x35	Screw M10x35	4
21	50100001355	Anello seeger AS 35x2.5	Seeger ring AS 35x2.5	1
22	52900700226	Rondella speciale 45x35x0,2	Special washer 45x35x0,2	1
22a	52900700217	Rondella speciale 45x35x0,1	Special washer 45x35x0,1	1
23	52900700208	Rondella speciale 45x35x2	Special washer 45x35x2	1
24	51000200202	Cuscinetto a rulli conici 35x62x18	Tapered roller bearing 35x62x18	1
25	53000400164	Distanziale 52x64,2x8,25	Spacer 52x64,2x8,25	1
26	51000200211	Cuscinetto a rulli conici 35x72x18,25	Tapered roller bearing 35x72x18,25	1
27	50100002729	Anello elastico	Circlip	2
28	50600842723	Guarnizione paraolio	Oil seal	1
29	11400500156	Manicotto 1" 3/8 ASAE	Coupling 1" 3/8 ASAE	1
30	52900700995	Rondella 66x72x0.4	Washer 66x72x0.4	1
31	52900700986	Rondella 66x72x0.2	Washer 66x72x0.2	1

CARATTERISTICHE TECNICHE DI FUNZIONAMENTO - TECHNICAL FEATURES

Tipo pompa Pump type	Cilindrata Displacement	Pressione Pressure			Velocità max. continua Max. continuous speed	Velocità max. intermittente Max. intermittent speed	Velocità min. Min. speed
		P1	P2	P3			
	<i>cm³/rev</i>	<i>bar</i>	<i>bar</i>	<i>bar</i>	<i>rpm</i>	<i>rpm</i>	<i>rpm</i>
NPH-34	33.88	280	300	310	2200	2800	300
NPH-43	43.12	270	290	300	2000	2500	
NPH-51	50.82	240	260	280			
NPH-61	60.06	220	240	250	1800	2000	
NPH-73	72.88	200	220	230	1600	1800	
NPH-82	81.08	190	210	220	1500		

P1=Pressione max.continua

P2=Pressione max. intermittente

P3=Pressione max. di punta

Max. continuous pressure

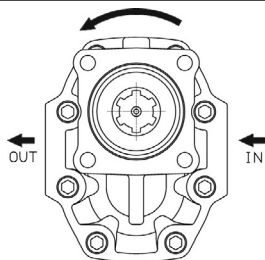
Max. Intermittent pressure

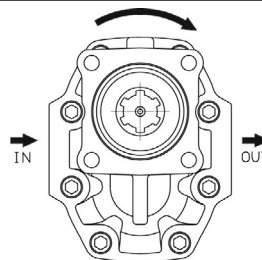
Max. peak pressure

(100%)

(20 sec.max.)

(6 sec.max)

SENSO DI ROTAZIONE POMPA / DIRECTION OF ROTATION
Rotazione antioraria, pompa sinistra
Anti-clockwise rotation, left pump

 Vista FRONTALE
 FRONT

Rotazione oraria, pompa destra
Clockwise rotation, right pump

 Vista FRONTALE
 FRONT

LA POMPA È MUNITA DI PARAOLIO BIDIREZIONALE E DI CUSCINETTI A RULLI CONICI SULL'ALBERO DI USCITA
THE PUMP IS COMPLETE WITH DOUBLE OIL-SEAL AND TAPERED ROLLER BEARING ON THE OUTPUT SHAFT
PREDISPOSTA PER 2^A POMPA CON FLANGIA UNI / READY FOR 2ND PUMP WITH UNI FLANGE