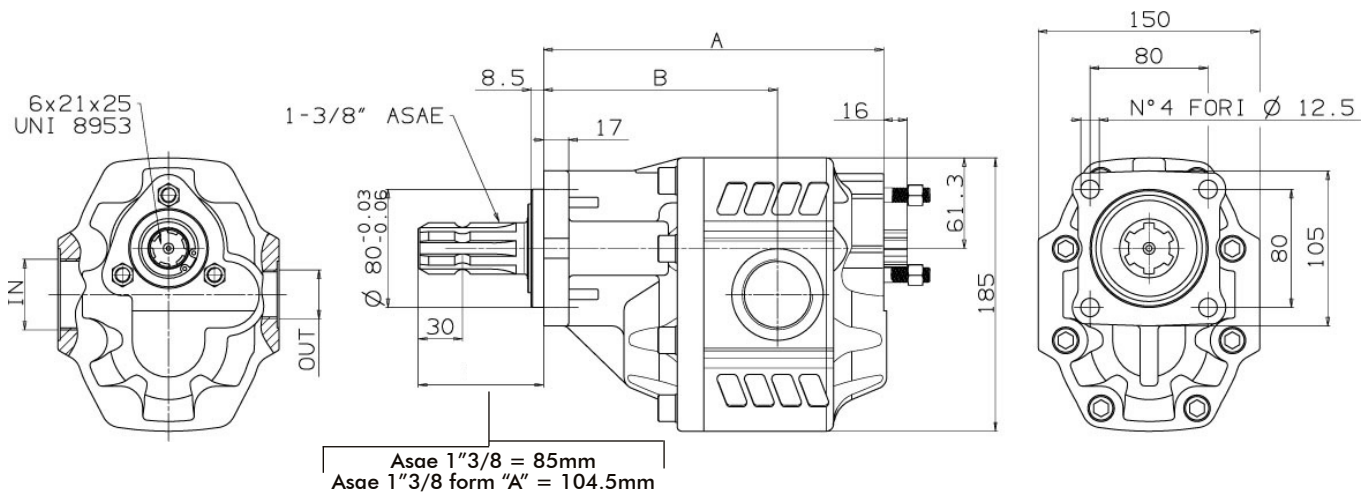


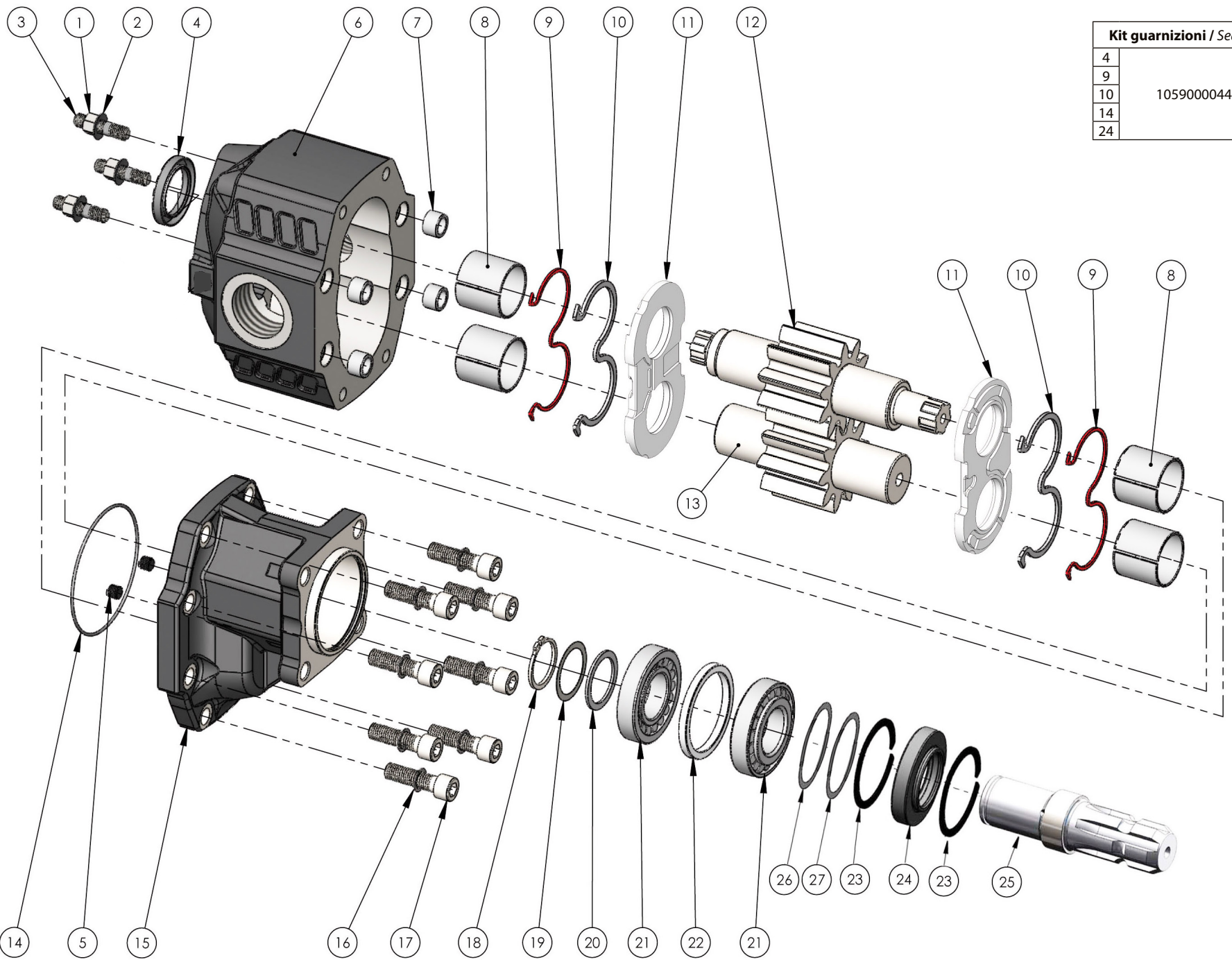
Fluido idraulico <i>Fluid</i>	Minerale o sintetico compatibile con guarnizioni: <i>Mineral or synthetic compatible with the following seals:</i> NBR, FKM, FPM, Nylon				
Viscosità cinematica consigliata <i>Kinematic viscosity suggested</i>	T media ambiente (°C) <i>Average ambient temp. (°C)</i>	< -10	-10÷10	10÷35	> 35
	VG (cSt = mm ² /s)	22	32	46	68
Viscosità cinematica ottimale di esercizio <i>Optimale kinematic viscosity</i>			VG= 10 cSt ÷ 100 cSt		
Viscosità cinematica max consentita all'avviamento <i>Max kinematic viscosity suggested at the start-up</i>			VG= 750 cSt		
Indice di viscosità consigliato <i>Viscosity index suggested</i>		VI > 100	Temperatura di esercizio <i>Working temperature</i>		
			-15°C +100°C		
Grado di filtrazione <i>Oil filtering</i>			> 200 bar: 10 µm < 200 bar: 25 µm		
Pressione di aspirazione <i>Inlet pressure</i>			-0,3 ÷ 2 bar		
Senso di rotazione <i>Pump rotation</i>			Unidirezionale <i>Unidirectional</i>		

Ingombro / Dimensions

Dati tecnici / Technical data

Tipo pompa <i>Pump type</i>	Rotazione / Rotation		IN	OUT	A	B	Peso <i>Weight</i>
	DESTRA / RIGHT	SINISTRA / LEFT					
NPGH 63 - ASAE 1" 3/8	10506600634	10506600643	G 1	G 3/4	199.5	136.5	19
NPGH 73 - ASAE 1" 3/8	10506600732	10506600741			203.5	140.5	21
NPGH 73 - ASAE 1" 3/8 FORM "A" - HEAVY DUTY	----	10592730743	G 1 1/4	G 1	207.5	141	21,5
NPGH 84 - ASAE 1" 3/8	10506600849	10506600858			213.5	144.5	22
NPGH 84 - ASAE 1" 3/8 FORM "A" - HEAVY DUTY	----	10592730850			219.5	150.5	22,8
NPGH 100 - ASAE 1" 3/8	10506601008	10506601017			G 1 1/2	G 1	225.5
NPGH 116 - ASAE 1" 3/8	10506601160	10506601179	230.5	158.5			23,9
NPGH 116 - ASAE 1" 3/8 FORM "A" - HEAVY DUTY	----	10592731171					
NPGH 133 - ASAE 1" 3/8	10506601339	10506601348					
NPGH 133 - ASAE 1" 3/8 FORM "A" - HEAVY DUTY	----	10592731340					
NPGH 150 - ASAE 1" 3/8	10506601508	10506601517					
NPGH 150 - ASAE 1" 3/8 FORM "A" - HEAVY DUTY	----	10592731519					

PREDISPOSTA PER 2^A POMPA CON FLANGIA UNI / READY FOR 2ND PUMP WITH UNI FLANGE

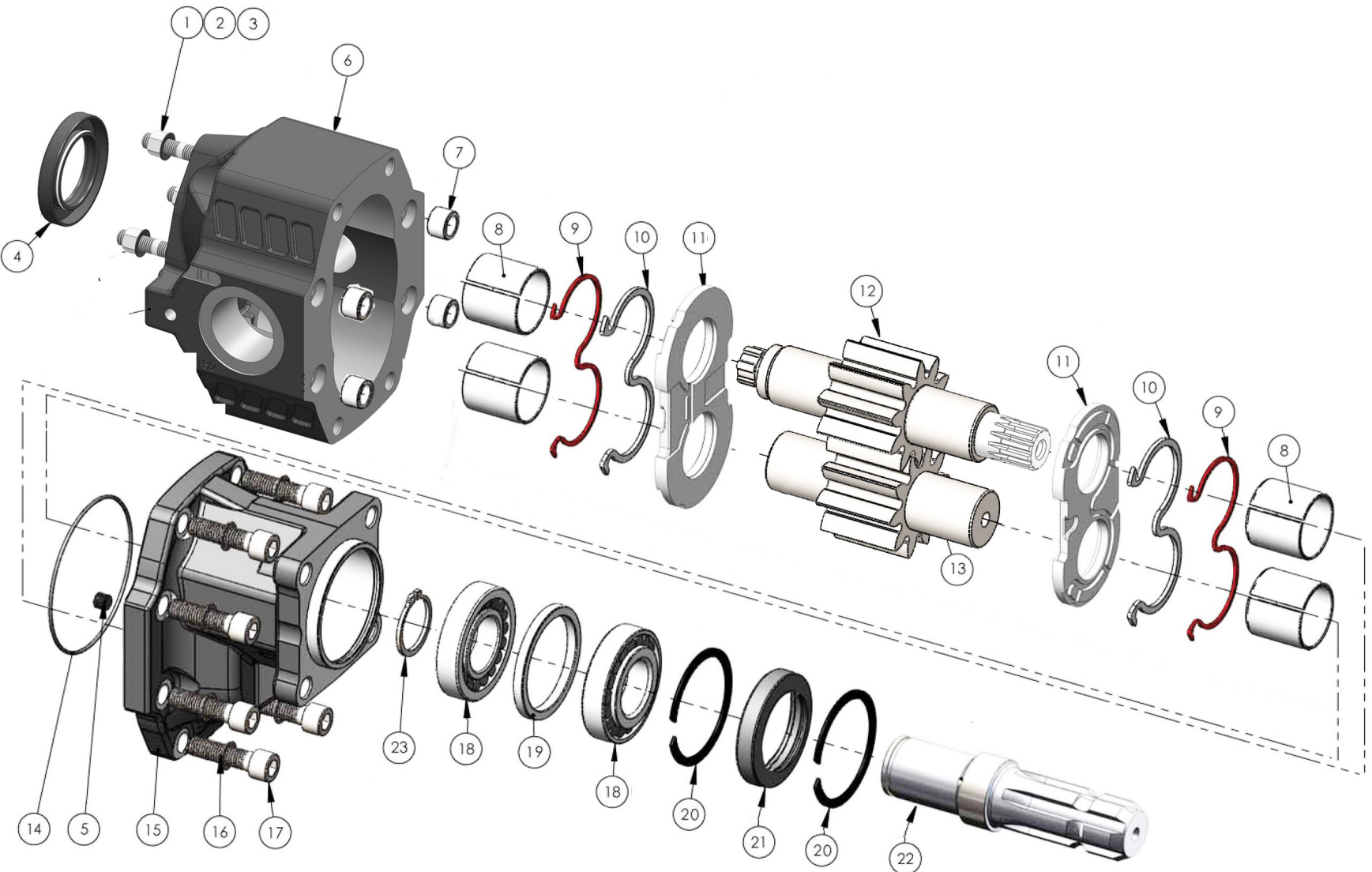
Kit guarnizioni / Seal Kit	
4	10590000446
9	
10	
14	
24	



N°	63	73	84	100	116	133	150	Codice / Code	Descrizione / Description		Q.	
1	50300400198	Dado M10 CH14 H10	Nut M10 CH14 H10	3	
2	50500400014	Rondella elastica	Washer	3	
3	50101800105	Prigioniero M10x30	Stud bolt M10x30	3	
4	50602335527	Guarnizione paraolio	Oil seal	1	
5	50401000063	Grano conico 1/8"	Plug 1/8"	2dx - 1sx	
6	.							51702000635	Dx/Right	Corpo pompa	Gear housing	1
	.							51702010633	Sx/Left			
		.						51702000724	Dx/Right			
		.						51702010722	Sx/Left			
			.					51702000840	Dx/Right			
			.					51702010848	Sx/Left			
				.				51702001009	Dx/Right			
				.				51702011007	Sx/Left			
					.			51702001161	Dx/Right			
					.			51702011169	Sx/Left			
						.		51702001321	Dx/Right			
					.		51702011329	Sx/Left				
						.	51702001509	Dx/Right				
						.	51702011507	Sx/Left				
7	50100300291	Spine forate di centraggio 18x12.5	Pins 18x12.5	4	
8	53300400088	Boccole autolub. 38x42x38	Bushing 38x42x38	4	
9	50600001195	Guarnizione antiestrusione	Back-up ring	2	
10	50600001186	Guarnizione per rasamento	Thrust plate seal	2	
11	51001000328	Rasamento ad occhiale	Thrust plate	2	
12	.							52302200630	Albero dentato conduttore	Drive shaft	1	
		.						52302200729				
			.					52302200845				
				.				52302201004				
					.			52302201166				
						.		52302201326				
13	.							52302201504	Albero dentato condotto	Driven shaft	1	
		.						52302000632				
			.					52302000721				
				.				52302000847				
				.				52302001006				
					.			52302001168				
						.		52302001328				
						.	52302001506					
14	50600001337	Guarnizione OR	O-Ring	1	
15	51800300161	Coperchio anteriore	Mounting cover	1	
16	50102000129	Rondella elastica	Washer	8	
17	50200500573	Vite TCE M12x45	Screw M12x45	8	
18	50100001355	Anello seeger	Seeger ring	1	
19	52900700226	Rondella speciale 45x30x0,2	Special washer 45x30x0,2	1	
20	52900700208	Rondella speciale 45x35x2	Special washer 45x35x2	2	
21	51000200211	Cuscinetto rulli conici 35x72x18,25	Tapered roller bearing 35x72x18,25	2	
22	53000100783	Distanziale 60x72x6,75	Spacer 60x72x6,75	1	
23	50100002729	Anello elastico	Circlip	2	
24	50600842723	Guarnizione paraolio	Oil seal	1	
25	11400500156	Manicotto 1" 3/8	Coupling 1" 3/8	1	
26	52900700995	Rondella 66x72x0.4	Washer 66x72x0.4	1	
27	52900700986	Rondella 66x72x0.2	Washer 66x72x0.2	1	

Pompe ad ingranaggi fissaggio 4 fori - ASAE
4 holes - ASAE hydraulic gear pumps
TANDEM NPGH ASAE
TANDEM NPGH ASAE FORM "A" HEAVY DUTY

Fam. 105066/927



N°	73 FORM "A" Heavy duty	84 FORM "A" Heavy duty	116 FORM "A" Heavy duty	133 FORM "A" Heavy duty	150 FORM "A" Heavy duty	Codice / Code	Descrizione / Description		Q.
1	50300400198	Dado M10 CH14 H10	Nut M10 CH14 H10	3
2	50500400014	Rondella elastica	Washer	3
3	50101800105	Prigioniero M10x30	Stud bolt M10x30	3
4	50602335527	Guarnizione paraolio	Oil seal	1
5	50401000063	Grano conico 1/8"	Plug 1/8"	1
6	51702010722Sx/Left	Corpo pompa	Gear housing	1
	51702010848 Sx/Left			
	51702011169 Sx/Left			
	51702011329 Sx/Left			
	51702011507 Sx/Left			
7	50100300291	Spine forate di centraggio 18x12.5	Pins 18x12.5	4
8	53300400088	Boccole autolub. 38x42x38	Bushing 38x42x38	4
9	50600001195	Guarnizione antiestrusione	Back-up ring	2
10	50600001186	Guarnizione per rasamento	Thrust plate seal	2
11	51001000328	Rasamento ad occhiale	Thrust plate	2
12	52304500722	Albero dentato conduttore	Drive shaft	1
	52304500848			
	52304501169			
	52304501329			
	52304501507			
13	52302000721	Albero dentato condotto	Driven shaft	1
	52302000847			
	52302001168			
	52302001328			
	52302001506			
14	50600001337	Guarnizione OR	O-Ring	1
15	51800300554	Coperchio anteriore	Mounting cover	1
16	50102000129	Rondella elastica	Washer	8
17	50200500573	Vite TCE M12x45	Screw M12x45	8
18	51000145755	Cusc.a sfere 45x75x16	Ball bearing 45x75x16	2
19	53000100498	Distanziale 75x8	Spacer 75x8	1
20	50100100695	Anello elastico	Circlip	2
21	50602350751	Guarnizione paraolio	Oil seal	1
22	11400500503	Manicotto 1" 3/8 ASAE FORM "A" - HD	Coupling 1" 3/8 ASAE FORM "A" - HD	1
23	50100001453	Anello elastico	Seeger	1

CARATTERISTICHE TECNICHE DI FUNZIONAMENTO - TECHNICAL FEATURES

Tipo pompa Pump type	Cilindrata Displacement <i>cm³/rev</i>	Pressione Pressure			Velocità max. continua Max. continuous speed <i>rpm</i>	Velocità max. intermittente Max. intermittent speed <i>rpm</i>	Velocità min. Min. speed <i>rpm</i>
		P1	P2	P3			
NPGH-63	63.70	290	315	325	1800	2700	300
NPGH-73	74.87	280	300	315			
NPGH-84	85.96	260	280	290			
NPGH-100	102.60	250	270	280	1500	2500	
NPGH-116	119.24	240	260	270			
NPGH-133	135.88	220	250	260			
NPGH-150	149.75	180	210	220			

P1=Pressione max.continua

P2=Pressione max. intermittente

P3=Pressione max. di punta

Max. continuous pressure

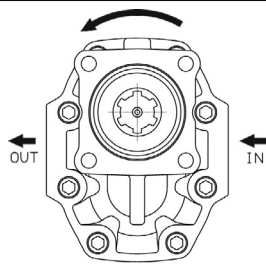
Max. Intermittent pressure

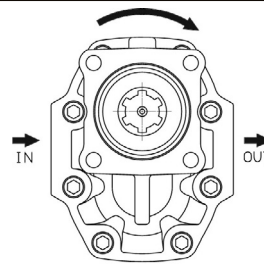
Max. peak pressure

(100%)

(20 sec.max.)

(6 sec.max)

SENSO DI ROTAZIONE POMPA / DIRECTION OF ROTATION
Rotazione antioraria, pompa sinistra
Anti-clockwise rotation, left pump

 Vista FRONTALE
 FRONT

Rotazione oraria, pompa destra
Clockwise rotation, right pump

 Vista FRONTALE
 FRONT

LA POMPA ASAE É MUNITA DI PARAOLIO BIDIREZIONALE E DI CUSCINETTI A RULLI CONICI SULL'ALBERO DI USCITA
 THE ASAE PUMP IS COMPLETE WITH DOUBLE OIL-SEAL AND TAPERED ROLLER BEARING ON THE OUTPUT SHAFT

LA POMPA ASAE FORM "A" É MUNITA DI PARAOLIO E DI CUSCINETTI A SFERE SULL'ALBERO DI USCITA
 THE ASAE FORM "A" PUMP IS COMPLETE WITH OIL-SEAL AND BALL BEARING BEARING ON THE OUTPUT SHAFT