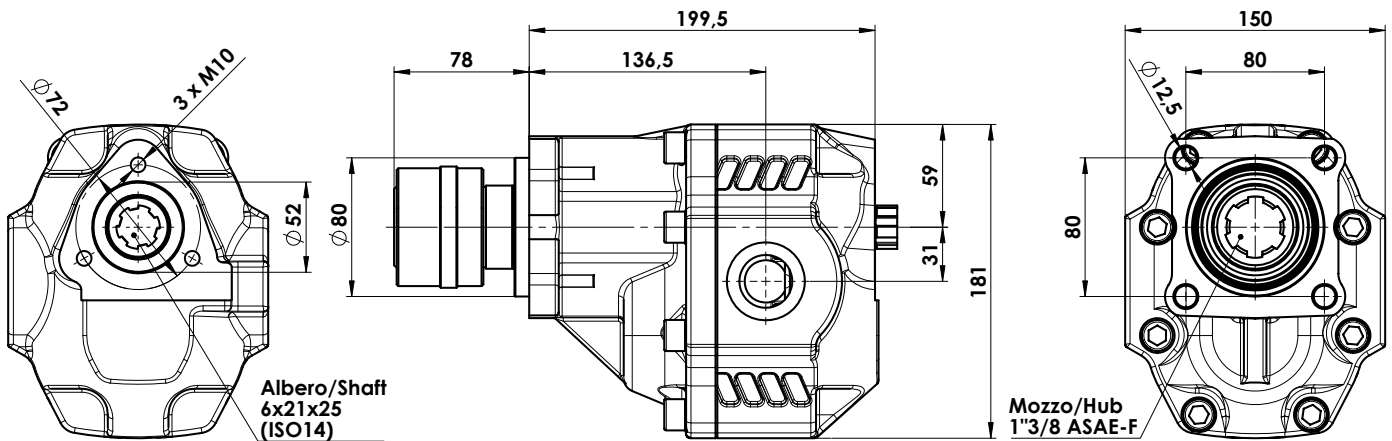


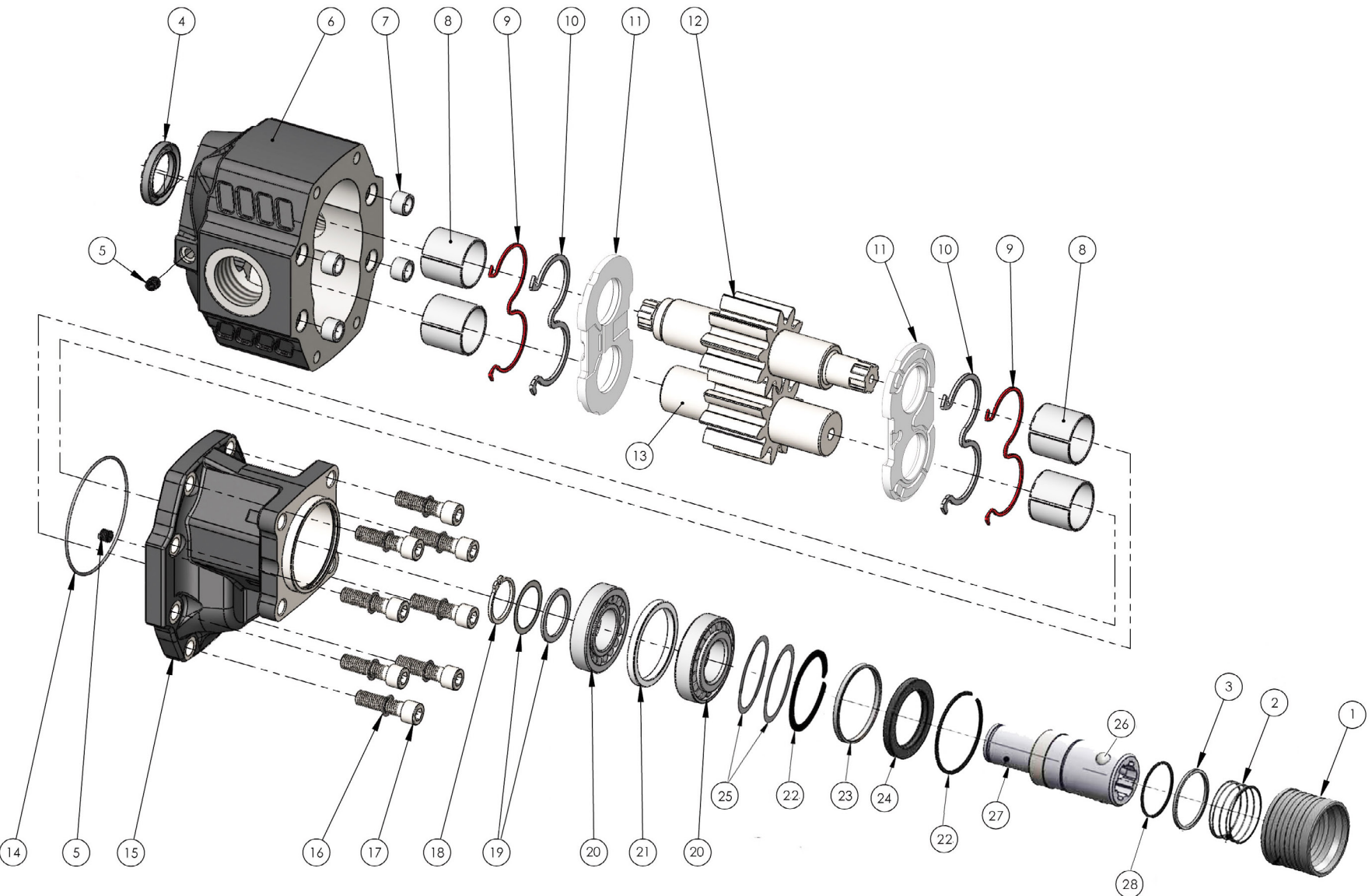


Fluido idraulico <i>Fluid</i>	Minerale o sintetico compatibile con guarnizioni: <i>Mineral or synthetic compatible with the following seals:</i> NBR, FKM, FPM, Nylon				
Viscosità cinematica consigliata <i>Kinematic viscosity suggested</i>	T media ambiente (°C) <i>Average ambient temp. (°C)</i>	< -10	-10÷10	10÷35	> 35
	VG (cSt = mm <sup>2</sup> /s)	22	32	46	68
Viscosità cinematica ottimale di esercizio <i>Optimale kinematic viscosity</i>			VG= 10 cSt ÷ 100 cSt		
Viscosità cinematica max consentita all'avviamento <i>Max kinematic viscosity suggested at the start-up</i>			VG= 750 cSt		
Indice di viscosità consigliato <i>Viscosity index suggested</i>	VI > 100	Temperatura di esercizio <i>Working temperature</i>			
		-15°C +100°C			
Grado di filtrazione <i>Oil filtering</i>			> 200 bar: 10 µm < 200 bar: 25 µm		
Pressione di aspirazione <i>Inlet pressure</i>			-0,3 ÷ 2 bar		
Senso di rotazione <i>Pump rotation</i>			Unidirezionale <i>Unidirectional</i>		

**Ingombro / Dimensions**

**Dati tecnici / Technical data**

Tipo pompa <i>Pump type</i>	Rotazione / Rotation		IN	OUT	A	B	Peso <i>Weight</i>
	DESTRA / RIGHT	SINISTRA / LEFT					
<b>NPGH-63</b>	10506610632	105-066-10641	G 1	G 3/4	199.5	136.5	22

**PREDISPOSTA PER 2<sup>A</sup> POMPA CON FLANGIA UNI**  
**READY FOR 2<sup>ND</sup> PUMP WITH UNI FLANGE**



N°	63	Codice / Code	Descrizione / Description		Q
1	•	5340000062	Anello centraggio	Ring	1
2	•	51200600535	Molla	Spring	1
3	•	53000100890	Distanziale per molla	Spring spacer	1
4	•	50602335527	Guarnizione paraolio	Oil seal	1
5	•	50401000063	Grano conico 1/8"	Plug 1/8"	2dx - 1sx
6	•	51702000635 Dx/Right	Corpo pompa	Gear housing	1
	•	51702010633 Sx/Left			
7	•	50100300291	Spine forate di centraggio 18x12.5	Pins 18x12.5	4
8	•	53300400088	Boccole autolub. 38x42x38	Bushing 38x42x38	4
9	•	50600001195	Guarnizione antiestrusione	Back-up ring	2
10	•	50600001186	Guarnizione per rasamento	Thrust plate seal	2
11	•	51001000328	Rasamento ad occhiale	Thrust plate	2
12	•	52302200630	Albero dentato conduttore	Drive shaft	1
13	•	52302000632	Albero dentato condotto	Driven shaft	1
14	•	50600001337	Guarnizione OR	O-Ring	1
15	•	51800300161	Coperchio anteriore	Mounting cover	1
16	•	50102000129	Rondella elastica	Washer	8
17	•	50200500573	Vite TCE M12x45	Screw M12x45	8
18	•	50100001355	Anello seeger	Seeger ring	1
19	•	529007.....	Rondella spessoramento	Special washer	1
20	•	51000200211	Cuscinetto rulli conici 35x72x18,25	Tapered roller bearing 35x72x18,25	2
21	•	53000100783	Distanziale 60x72x6,75	Spacer 60x72x6,75	1
22	•	50100002729	Anello elastico	Circlip	2
23	•	53000100916	Distanziale paraolio	Oil seal spacer	1
24	•	50602850729	Guarnizione paraolio	Oil seal	1
25	•	52900700995	Rondella 66x72x0.4	Washer 66x72x0.4	1
	•	52900700986	Rondella 66x72x0.2	Washer 66x72x0.2	1
26	•	51000900134	Sfera 1/2" ISO 20	Ball 1/2" ISO 20	3
27	•	11400500290	Manicotto femmina 1" 3/8 ASAE	Female coupling 1" 3/8 ASAE	1
28	•	50100000329	Anello elastico E-SW48X1.5	Circlip	1

**CARATTERISTICHE TECNICHE DI FUNZIONAMENTO - TECHNICAL FEATURES**

Tipo pompa Pump type	Cilindrata Displacement	Pressione Pressure			Velocità max. continua Max. continuous speed	Velocità max. intermittente Max. intermittent speed	Velocità min. Min. speed
		P1	P2	P3			
	cm <sup>3</sup> /rev	bar	bar	bar	rpm	rpm	rpm
<b>NPGH-63</b>	63.70	290	315	325	1800	2700	300

P1=Pressione max.continua

P2=Pressione max. intermittente

P3=Pressione max. di punta

Max. continuous pressure

Max. Intermittent pressure

Max. peak pressure

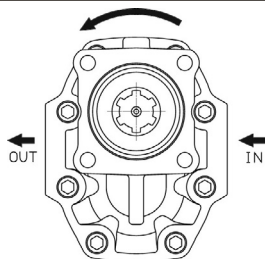
(100%)

(20 sec.max.)

(6 sec.max)

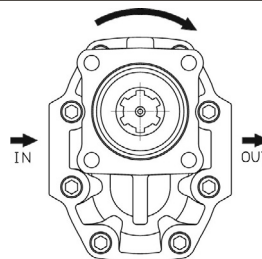
**SENSO DI ROTAZIONE POMPA / DIRECTION OF ROTATION**
**Rotazione antioraria, pompa sinistra**

Anti-clockwise rotation, left pump


 Vista FRONTALE  
FRONT

**Rotazione oraria, pompa destra**

Clockwise rotation, right pump


 Vista FRONTALE  
FRONT

**LA POMPA É MUNITA DI PARAOLIO BIDIREZIONALE E DI CUSCINETTI A RULLI CONICI SULL'ALBERO DI USCITA**

THE PUMP IS COMPLETE WITH DOUBLE OIL-SEAL AND TAPERED ROLLER BEARING ON THE OUTPUT SHAFT