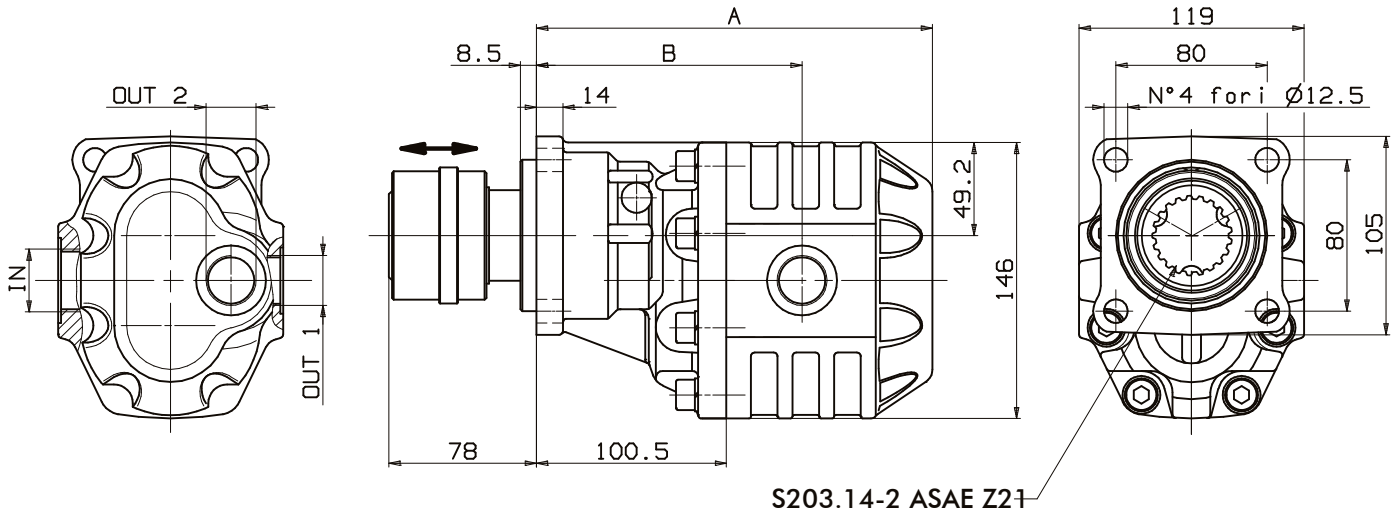
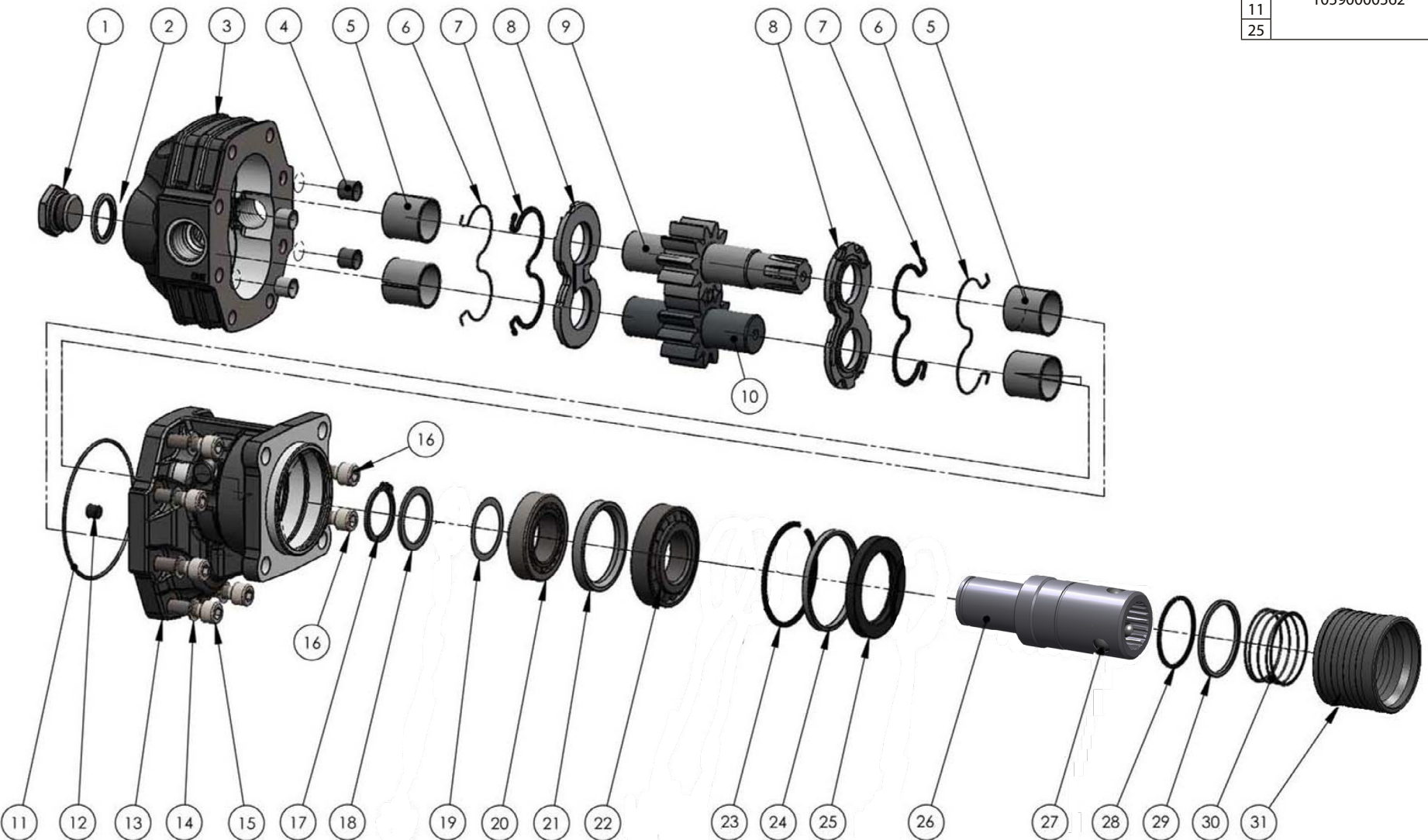


Fluido idraulico <i>Fluid</i>	Minerale o sintetico compatibile con guarnizioni: <i>Mineral or synthetic compatible with the following seals:</i> NBR, FKM, FPM, Nylon				
Viscosità cinematica consigliata <i>Kinematic viscosity suggested</i>	T media ambiente (°C) <i>Average ambient temp. (°C)</i>	< -10	-10÷10	10÷35	> 35
	VG (cSt = mm <sup>2</sup> /s)	22	32	46	68
Viscosità cinematica ottimale di esercizio <i>Optimale kinematic viscosity</i>			VG= 10 cSt ÷ 100 cSt		
Viscosità cinematica max consentita all'avviamento <i>Max kinematic viscosity suggested at the start-up</i>			VG= 750 cSt		
Indice di viscosità consigliato <i>Viscosity index suggested</i>		VI > 100	Temperatura di esercizio <i>Working temperature</i>		
			-15°C +100°C		
Grado di filtrazione <i>Oil filtering</i>			> 200 bar: 10 µm < 200 bar: 25 µm		
Pressione di aspirazione <i>Inlet pressure</i>			-0,3 ÷ 2 bar		
Senso di rotazione <i>Pump rotation</i>			Unidirezionale <i>Unidirectional</i>		

**Ingombro / Dimensions**

**Dati tecnici / Technical data**

Tipo pompa <i>Pump type</i>	Rotazione <i>Rotation</i>		IN	OUT 1	OUT 2	A	B	Peso <i>Weight</i>
	<i>Destra / Right</i>	<i>Sinistra / Left</i>						
<b>NPH-17</b>	10506130179	10506130188	G 1/2	G 1/2	G 1/2	168,5	119,5	12,8
<b>NPH-22</b>	10506130222	10506130231				172	121,5	13
<b>NPH-27</b>	10506130277	10506130286	G 3/4	G 3/4	G 3/4	174,5	124	13,2
<b>NPH-34</b>	10506130348	10506130357				179,5	125	13,4
<b>NPH-43</b>	10506130437	10506130446	G 1	G 3/4	G 3/4	185,5	130	13,7
<b>NPH-51</b>	10506130517	10506130526				190,5	130,5	14
<b>NPH-61</b>	10506130615	10506130624	G 1 1/4	G 3/4	G 3/4	196,5	136,5	14,4
<b>NPH-73</b>	10506130731	10506130740				204,5	135,5	14,6
<b>NPH-82</b>	10506130820	10506130839				209,5	140,5	14,6

Kit guarnizioni / Seal Kit	
6	10590000562
7	
11	
25	



N°	17	22	27	34	43	51	61	73	82	Codice/Code	Descrizione / Description	Q.	
1				.	.	.	.	.	.	54000200129	Tappo Acciaio 3/4"	Steel plug 3/4"	1
	.	.	.							54000200110	Tappo Acciaio 1/2"	Steel plug 1/2"	
2				.	.	.	.	.	.	11600910343	Rondella acciaio-gomma 3/4"	Steel-rubber washer 3/4"	1
	.	.	.							11600910129	Rondella acciaio-gomma 1/2"	Steel-rubber washer 1/2"	
3										51701000173	Corpo pompa	Pump body	1
		.								51701000226			
			.							51701000271			
				.						51701000342			
					.					51701000431			
						.				51701000511			
							.			51701000619			
								.		51701000717			
								.	51701000824				
4	.	.	.	.	.	.	.	.	.	50100300282	Spine forate di centraggio 14x12.5	Pins 14x12.5	4
5	.	.	.	.	.	.	.	.	.	53300400033	Boccola autolub. 28x32x30	Bushing 28x32x30	4
6	.	.	.	.	.	.	.	.	.	50600001097	Guarnizione antiestrusione	Back-up ring	2
7	.	.	.	.	.	.	.	.	.	50600001088	Guarnizione per rasamento	Thrust plate seal	2
8	.	.	.	.	.	.	.	.	.	51001000293	Rasamento ad occhio	Thrust plate	2
										52302000178			
9		.								52302000221	Albero dentato conduttore	Drive shaft	1
			.							52302000276			
				.						52302000347			
					.					52302000436			
						.				52302000516			
							.			52302000614			
								.		52302000712			
									.	52302000829			
10	.									52302100177	Albero dentato condotto	Driven shaft	1
		.								52302100220			
			.							52302100275			
				.						52302100346			
					.					52302100435			
						.				52302100515			
							.			52302100613			
								.		52302100711			
								.	52302100828				
11	.	.	.	.	.	.	.	.	.	50600001579	Guarnizione OR (2x95)	O-ring (2x95)	1
12	.	.	.	.	.	.	.	.	.	50401000063	Grano conico 1/8"	Plug 1/8"	1
13	.	.	.	.	.	.	.	.	.	51800300116	Coperchio anteriore	Mounting cover	1
14	.	.	.	.	.	.	.	.	.	50102000101	Rondella elastica	Washer	8
	.	.	.	.	.	.	.	.	.	50200400574	Vite TCE M10x40	Screw M10x40	8
15										50200400565	Vite TCE M10x35	Screw M10x35	2
	.	.	.	.	.	.	.	.	.	50100001355	Anello seeger	Seeger ring	1
18	.	.	.	.	.	.	.	.	.	52900700226	Rondella speciale 45x35x0,2	Special washer 45x35x0,2	2
	.	.	.	.	.	.	.	.	.	52900700217	Rondella speciale 45x35x0,1	Special washer 45x35x0,1	2
19	.	.	.	.	.	.	.	.	.	52900700208	Rondella speciale 45x35x2	Special washer 45x35x2	1
20	.	.	.	.	.	.	.	.	.	51000200202	Cuscinetto a rulli conici 35x62x18	Tapered roller bearing 35x62x18	1
21	.	.	.	.	.	.	.	.	.	53000400164	Distanziale 52x64,2x8,25	Spacer 52x64,2x8,25	1
22	.	.	.	.	.	.	.	.	.	51000200211	Cuscinetto a rulli conici 35x72x18,25	Tapered roller bearing 35x62x18	1
23	.	.	.	.	.	.	.	.	.	50100002729	Anello elastico	Circlip	2
24	.	.	.	.	.	.	.	.	.	53000100916	Distanziale paraolio	Oil seal spacer	1
25	.	.	.	.	.	.	.	.	.	50602850729	Guarnizione paraolio	Oil seal	1
26	.	.	.	.	.	.	.	.	.	11400500361	Manicotto femmina S203.14-2	Female coupling 1" 3/8 ASAE FORM "A"	1
27	.	.	.	.	.	.	.	.	.	51000900134	Sfera 1/2" ISO 20	Ball 1/2" ISO 20	3
28	.	.	.	.	.	.	.	.	.	50100000329	Anello elastico E-SW48X1.5	Circlip	1
29	.	.	.	.	.	.	.	.	.	53000100890	Distanziale per molla	Spring spacer	1
30	.	.	.	.	.	.	.	.	.	51200600535	Molla	Spring	1
31	.	.	.	.	.	.	.	.	.	53400000062	Anello centraggio	Ring	1

**CARATTERISTICHE TECNICHE DI FUNZIONAMENTO - TECHNICAL FEATURES**

Tipo pompa Pump type	Cilindrata Displacement  <i>cm<sup>3</sup>/rev</i>	Pressione Pressure			Velocità max. continua Max. continuous speed  <i>rpm</i>	Velocità max. intermittente Max. intermittent speed  <i>rpm</i>	Velocità min. Min. speed  <i>rpm</i>
		P1	P2	P3			
		<i>bar</i>	<i>bar</i>	<i>bar</i>			
<b>NPH-17</b>	17.04	290	315	325	2500	3000	300
<b>NPH-22</b>	22.15						
<b>NPH-27</b>	26.18						
<b>NPH-34</b>	33.88	280	300	310	2200	2800	
<b>NPH-43</b>	43.12	270	290	300	2000	2500	
<b>NPH-51</b>	50.82	240	260	280			
<b>NPH-61</b>	60.06	220	240	250	1900	2500	
<b>NPH-73</b>	72.88	205	225	230	1900	2500	
<b>NPH-82</b>	81.08	205	225	230	1900	2500	

P1=Pressione max.continua

P2=Pressione max. intermittente

P3=Pressione max. di punta

Max. continuous pressure

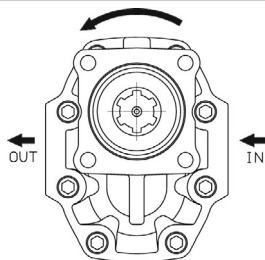
Max. Intermittent pressure

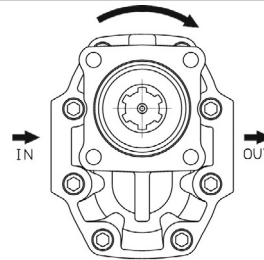
Max. peak pressure

(100%)

(20 sec.max.)

(6 sec.max)

**SENSO DI ROTAZIONE POMPA / DIRECTION OF ROTATION**
**Rotazione antioraria, pompa sinistra**  
*Anti-clockwise rotation, left pump*

Vista FRONTALE  
FRONT

**Rotazione oraria, pompa destra**  
*Clockwise rotation, right pump*

Vista FRONTALE  
FRONT