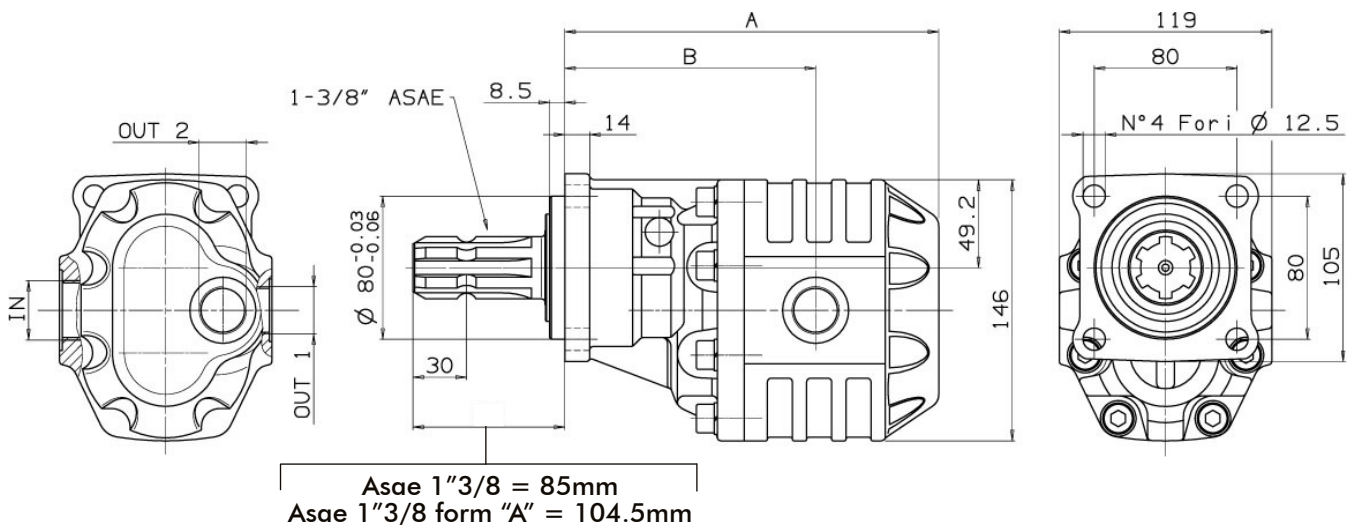
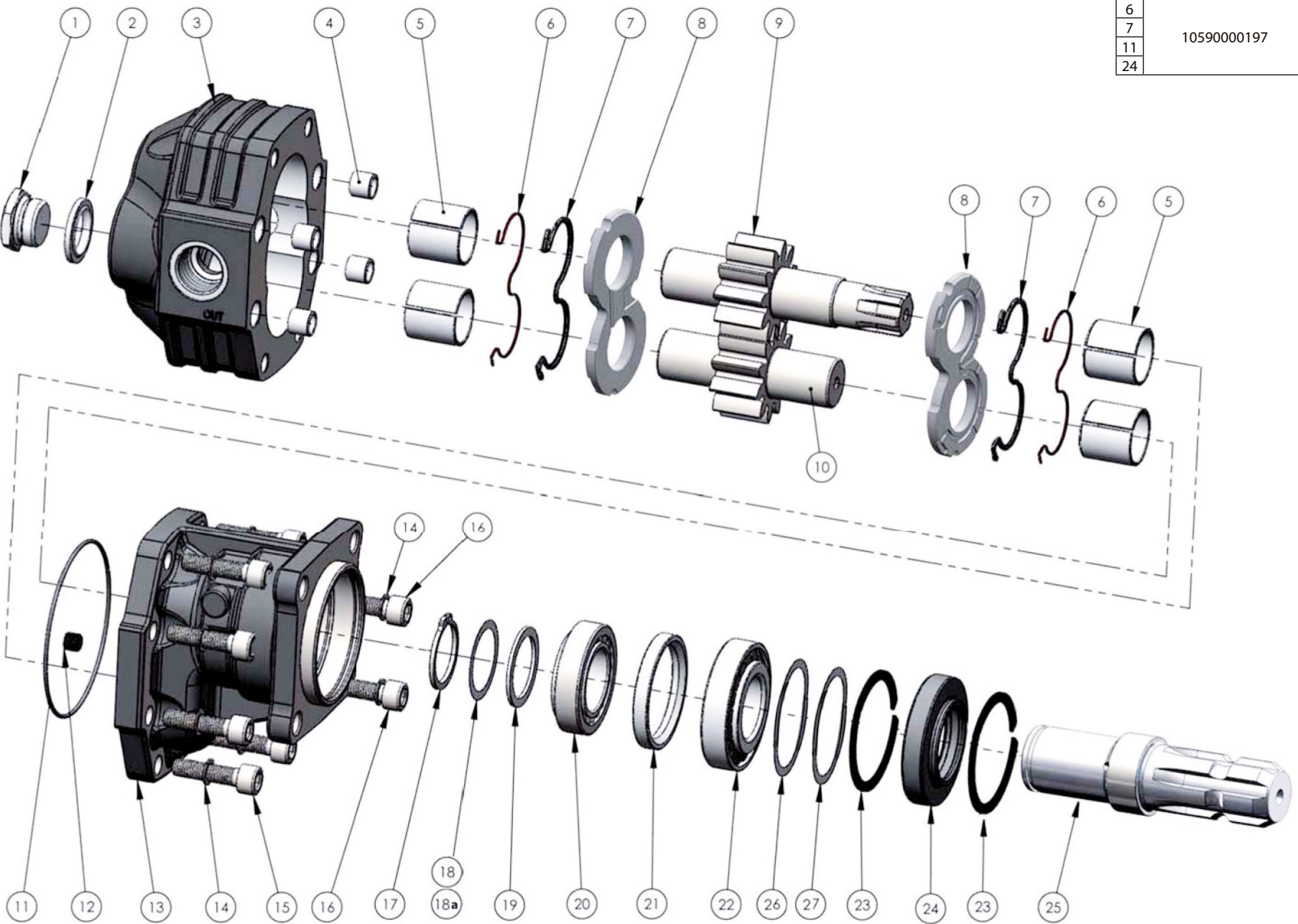


Fluido idraulico <i>Fluid</i>	Minerale o sintetico compatibile con guarnizioni: <i>Mineral or synthetic compatible with the following seals:</i> NBR, FKM, FPM, Nylon				
Viscosità cinematica consigliata <i>Kinematic viscosity suggested</i>	T media ambiente (°C) <i>Average ambient temp. (°C)</i>	< -10	-10÷10	10÷35	> 35
	VG (cSt = mm ² /s)	22	32	46	68
Viscosità cinematica ottimale di esercizio <i>Optimale kinematic viscosity</i>			VG= 10 cSt ÷ 100 cSt		
Viscosità cinematica max consentita all'avviamento <i>Max kinematic viscosity suggested at the start-up</i>			VG= 750 cSt		
Indice di viscosità consigliato <i>Viscosity index suggested</i>		VI > 100	Temperatura di esercizio <i>Working temperature</i>		
			-15°C +100°C		
Grado di filtrazione <i>Oil filtering</i>			> 200 bar: 10 µm < 200 bar: 25 µm		
Pressione di aspirazione <i>Inlet pressure</i>			-0,3 ÷ 2 bar		
Senso di rotazione <i>Pump rotation</i>			Unidirezionale <i>Unidirectional</i>		

Ingombro / Dimensions

Dati tecnici / Technical data

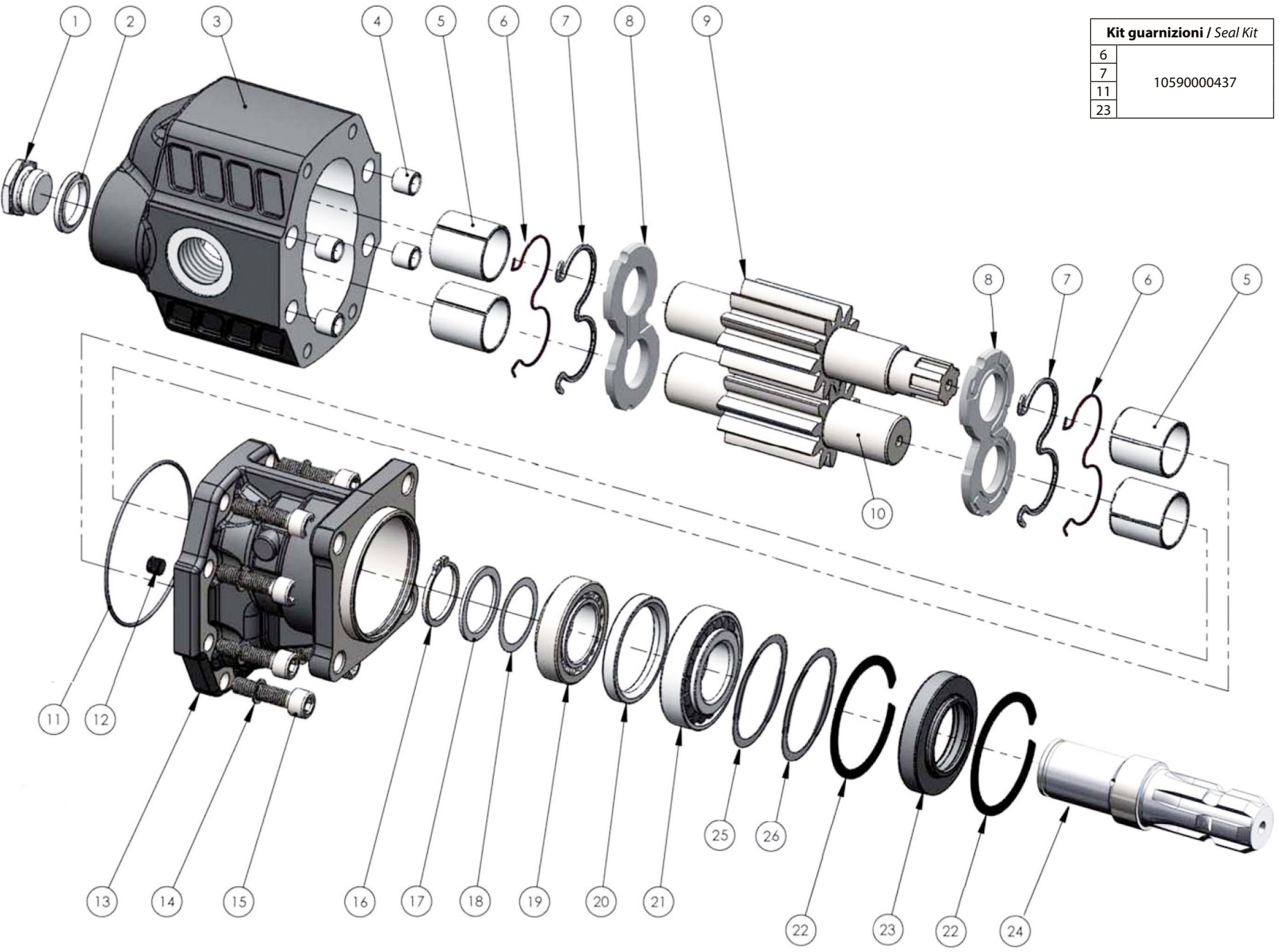
Tipo pompa <i>Pump type</i>	Rotazione <i>Rotation</i>		IN	OUT 1	OUT 2	A	B	Peso <i>Weight</i>		
	<i>Destra / Right</i>	<i>Sinistra / Left</i>							ISO 228	ISO 228
NPH 17 - ASAE 1" 3/8	10506100175	10506100184	G 1/2	G 1/2		168.5	119.5	11		
NPH 22 - ASAE 1" 3/8	10506100228	10506100237				172	121.5	11.5		
NPH 27 - ASAE 1" 3/8	10506100273	10506100282				174.5	124	12		
NPH 34 - ASAE 1" 3/8	10506100344	10506100353	G 3/4			179.5	125	13		
NPH 43 - ASAE 1" 3/8	10506100433	10506100442				185.5	130	13.5		
NPH 51 - ASAE 1" 3/8	10506100513	10506100522	G 1	G 3/4		190.5	130.5	14		
NPH 61 - ASAE 1" 3/8	10506100611	10506100620				196.5	136.5	14.5		
NPH 61 - ASAE 1" 3/8 FORM "A"	----	10506140622				204.5	135.5	15		
NPH 73 - ASAE 1" 3/8	10506100737	10506100746	G 1 1/4			209.5	140.5	15.5		
NPH 82 - ASAE 1" 3/8	10506100826	10506100833				G 1	G 3/4	226.5	154.5	15
NPH 82 - ASAE 1" 3/8 FORM "A"	----	10506140833						242.5	158.5	17
NPH 100 - ASAE 1" 3/8	10506101003	10506101012	G 1 1/4	G 1	G 3/4	226.5	154.5	15		
NPH 100 - ASAE 1" 3/8 FORM "A"	----	10506141014				242.5	158.5	17		
NPH 125 - ASAE 1" 3/8	10506101254	10506101263				242.5	158.5	17		

Kit guarnizioni / Seal Kit	
6	10590000197
7	
11	
24	



N°	17	22	27	34	43	51	61	61 FORM "A"	73	82	82 FORM "A"	Codice/Code	Descrizione / Description	Q.	
1	.	.	.									54000200110	Tappo Acciaio 1/2"	Steel plug 1/2"	1
				54000200129	Tappo Acciaio 3/4"	Steel plug 3/4"	
2	.	.	.									11600910129	Rondella acciaio-gomma 1/2"	Steel-rubber washer 1/2"	1
				11600910343	Rondella acciaio-gomma 3/4"	Steel-rubber washer 3/4"	
3	.											51701000173	Corpo pompa	Gear housing	1
		.										51701000226			
			.									51701000271			
				.								51701000342			
					.							51701000431			
						.						51701000511			
							.					51701000619			
4	50100300282	Spine forate di centraggio 14x12.5	Pins 14x12.5	4
	53300400033	Boccola autolub. 28x32x30	Bushing 28x32x30	4
6	50600001097	Guarnizione antiestrusione	Back-up ring	2
7	50600001088	Guarnizione per rasamento	Thrust plate seal	2
8	51001000293	Rasamento ad occhiale	Thrust plate	2
9	.											52302000178	Albero dentato conduttore	Drive shaft	1
		.										52302000221			
			.									52302000276			
				.								52302000347			
					.							52302000436			
						.						52302000516			
							.					52302000614			
10	.											52302000712	Albero dentato condotto	Driven shaft	1
									.		.	52302000829			
		.										52302100177			
			.									52302100220			
				.								52302100275			
					.							52302100346			
						.						52302100435			
11	50600001579	Guarnizione OR (2x95)	O-ring (2x95)	1
	50401000063	Grano conico 1/8"	Plug 1/8"	1
	51800300116	Coperchio anteriore	Mounting cover	1
	50102000101	Rondella elastica	Washer	8
15	50200400574	Vite TCE M10x40	Screw M10x40	8
															6
16	50200400565	Vite TCE M10x35	Screw M10x35	2
17	50100001355	Anello seeger	Seeger ring	1
18	52900700226	Rondella speciale 45x35x0,2	Special washer 45x35x0,2	2
18a	52900700217	Rondella speciale 45x35x0,1	Special washer 45x35x0,1	2
19	52900700208	Rondella speciale 45x35x2	Special washer 45x35x2	1
20	51000200202	Cuscinetto a rulli conici 35x62x18	Tapered roller bearing 35x62x18	1
21	53000400164	Distanziale 52x64,2x8,25	Spacer 52x64,2x8,25	1
22	51000200211	Cuscinetto a rulli conici 35x72x18,25	Tapered roller bearing 35x72x18,25	1
23	50100002729	Anello elastico	Circlip	2
24	50600842723	Guarnizione paraolio	Oil seal	1
25	11400500156	Manicotto 1" 3/8 ASAE	Coupling 1" 3/8 ASAE	1
												11400500405	Manicotto 1" 3/8 ASAE FORM "A"	Coupling 1" 3/8 ASAE FORM "A"	1
26	52900700995	Rondella 66x72x0.4	Washer 66x72x0.4	1
27	52900700986	Rondella 66x72x0.2	Washer 66x72x0.2	1

Kit guarnizioni / Seal Kit	
6	10590000437
7	
11	
23	



N°	100	100 FORM "A"	125	Codice/Code	Descrizione / Description		Q.
1	.	.	.	54000200129	Tappo Acciaio 3/4"	Steel plug 3/4"	1
2	.	.	.	11600910343	Rondella acciaio-gomma 3/4"	Steel-rubber washer 3/4"	1
3	.	.		51701000995	Corpo pompa	Gear housing	1
			.	51701001252			
4	.	.	.	50100300282	Spine forate di centraggio 14x12.5	Pins 14x12.5	4
5	.	.	.	53300400060	Boccola autolub. 30x34x35	Bushing 30x34x35	4
6	.	.	.	50600001284	Guarnizione antiestrusione	Back-up ring	2
7	.	.	.	50600001275	Guarnizione per rasamento	Thrust plate seal	2
8	.	.	.	51001000346	Rasamento ad occhiale	Thrust plate	2
9	.	.		52302301003	Albero dentato conduttore	Drive shaft	1
			.	52302301254			
10	.	.		52302301012	Albero dentato condotto	Driven shaft	1
			.	52302301263			
11	.	.	.	50600001579	Guarnizione OR (2x95)	O-ring (2x95)	1
12	.	.	.	50401000063	Grano conico 1/8"	Plug 1/8"	1
13	.	.	.	51800300152	Coperchio anteriore	Mounting cover	1
14	.	.	.	50102000101	Rondella elastica	Washer	8
15	.	.	.	50200400574	Vite TCE M10x40	Screw M10x40	8
16	.	.	.	50100001355	Anello seeger	Seeger ring	1
17	.	.	.	52900700226	Rondella speciale 45x35x0,2	Special washer 45x35x0,2	2
18	.	.	.	52900700208	Rondella speciale 45x35x2	Special washer 45x35x2	1
19	.	.	.	51000200202	Cuscinetto a rulli conici 35x62x18	Tapered roller bearing 35x62x18	1
20	.	.	.	53000400164	Distanziale 52x64,2x8,25	Spacer 52x64,2x8,25	1
21	.	.	.	51000200211	Cuscinetto a rulli conici 35x72x18,25	Tapered roller bearing 35x72x18,25	1
22	.	.	.	50100002729	Anello elastico	Circlip	2
23	.	.	.	50600842723	Guarnizione paraolio	Oil seal	1
24	.		.	11400500156	Manicotto ASAE 1"3/8	Coupling ASAE 1"3/8	1
		.		11400500405	Manicotto ASAE 1"3/8 FORM "A"	Coupling ASAE 1"3/8 FORM "A"	1
25	.	.	.	52900700995	Rondella 66x72x0.4	Washer 66x72x0.4	1
26	.	.	.	52900700986	Rondella 66x72x0.2	Washer 66x72x0.2	1

CARATTERISTICHE TECNICHE DI FUNZIONAMENTO - TECHNICAL FEATURES

Tipo pompa Pump type	Cilindrata Displacement cm ³ /rev	Pressione Pressure			Velocità max. continua Max. continuous speed rpm	Velocità max. intermittente Max. intermittent speed rpm	Velocità min. Min. speed rpm
		P1	P2	P3			
		bar	bar	bar			
NPH-17	17.04	290	315	325	2500	3000	300
NPH-22	22.15						
NPH-27	26.18						
NPH-34	38.88	280	300	310	2200	2800	
NPH-43	43.12	270	290	300	2000	2500	
NPH-51	50.82	240	260	280			
NPH-61	60.06	220	240	250	1800	2000	
NPH-73	72.88	200	220	230	1600	1800	
NPH-82	81.08	190	210	220	1500		
NPH-100	98.18	180	200				
NPH-125	122.72	160	180	200			

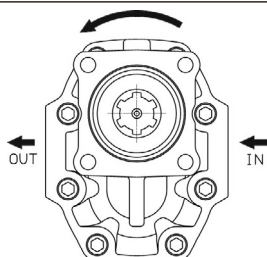
P1=Pressione max.continua
P2=Pressione max. intermittente
P3=Pressione max. di punta

Max. continuous pressure
Max. Intermittent pressure
Max. peak pressure

(100%)
(20 sec.max.)
(6 sec.max)

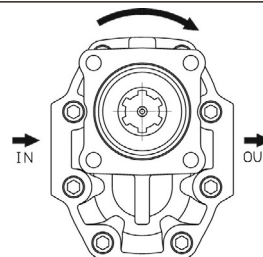
SENSO DI ROTAZIONE POMPA / DIRECTION OF ROTATION

Rotazione antioraria, pompa sinistra
Anti-clockwise rotation, left pump



Vista FRONTALE
FRONT

Rotazione oraria, pompa destra
Clockwise rotation, right pump



Vista FRONTALE
FRONT