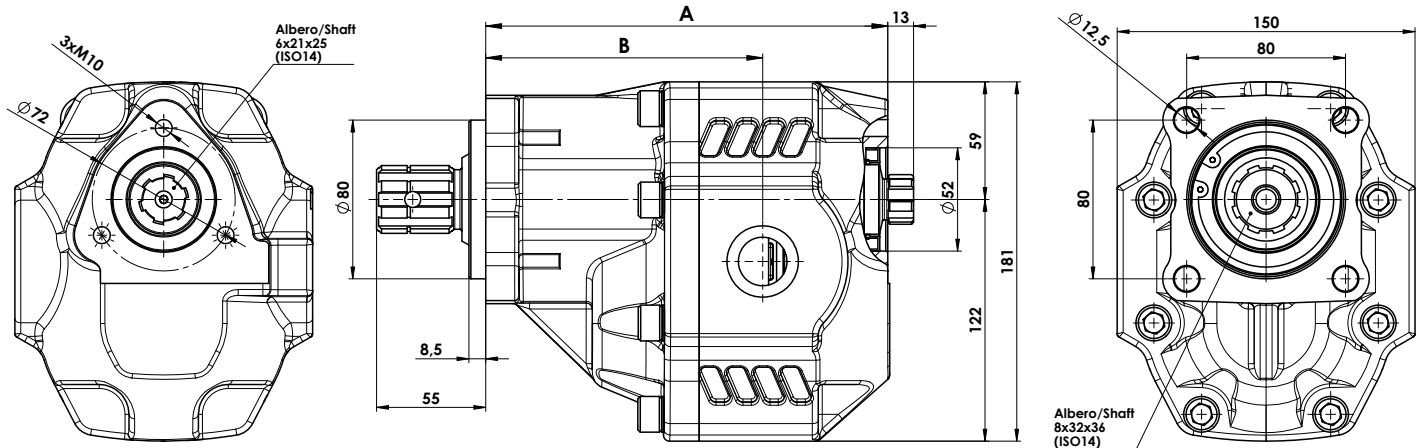

HEAVY DUTY APPLICATIONS

Fluido idraulico <i>Fluid</i>	Minerale o sintetico compatibile con guarnizioni: <i>Mineral or synthetic compatible with the following seals:</i> NBR, FKM, FPM, Nylon				
Viscosità cinematica consigliata <i>Kinematic viscosity suggested</i>	T media ambiente (°C) <i>Average ambient temp. (°C)</i>	< -10	-10÷10	10÷35	> 35
	VG (cSt = mm ² /s)	22	32	46	68
Viscosità cinematica ottimale di esercizio <i>Optimale kinematic viscosity</i>			VG= 10 cSt ÷ 100 cSt		
Viscosità cinematica max consentita all'avviamento <i>Max kinematic viscosity suggested at the start-up</i>			VG= 750 cSt		
Indice di viscosità consigliato <i>Viscosity index suggested</i>		VI > 100	Temperatura di esercizio <i>Working temperature</i>		
			-15°C +100°C		
Grado di filtrazione <i>Oil filtering</i>			> 200 bar: 10 µm < 200 bar: 25 µm		
Pressione di aspirazione <i>Inlet pressure</i>			-0,3 ÷ 2 bar		
Senso di rotazione <i>Pump rotation</i>			Unidirezionale <i>Unidirectional</i>		

Ingombro / Dimensions

Dati tecnici / Technical data

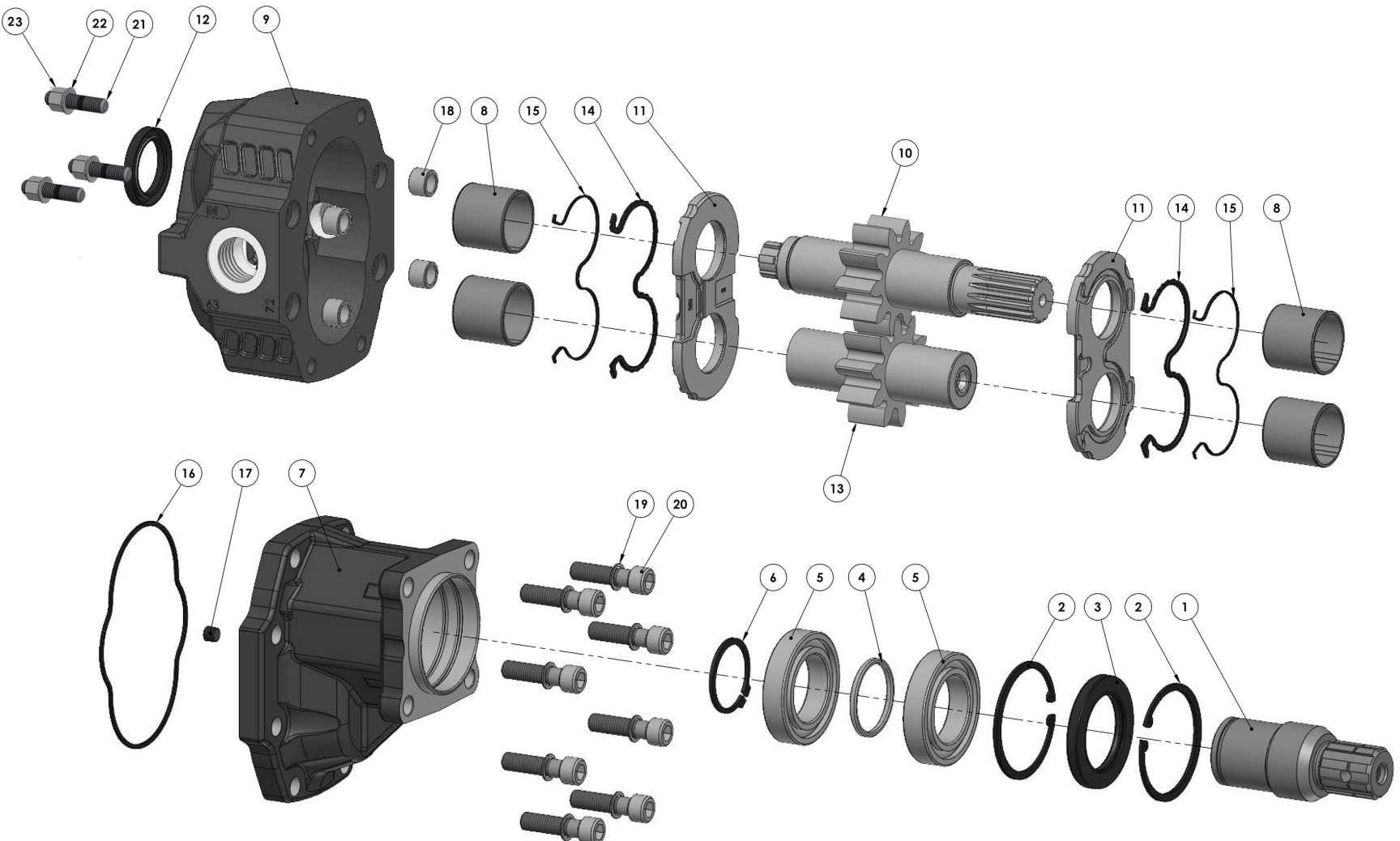
Tipo pompa <i>Pump type</i>	Cilindrata <i>Displacement</i>	Codice <i>Code</i>		IN <i>ISO 228</i>	OUT <i>ISO 228</i>	Pressione <i>Pressure</i>			A <i>mm</i>	B <i>mm</i>	Velocità max. continua <i>Max. continuous speed</i>	Velocità max. intermitt. <i>Max. intermittent speed</i>	Velocità min. <i>Min. speed</i>	Peso <i>Weight</i>
						P1	P2	P3						
						bar	bar	bar						
NPGH-73	74.87	10592900738	10592900747	G 1	G 3/4	280	300	315	202.5	139.5	1800	2700	300	17
NPGH-84	85.96	10592900845	10592900854	G 1-1/4	G 1	260	280	290	206.5	140				17.5
NPGH-100	102.60	10592901004	10592901013			250	270	280	212.5	143.5	18			
NPGH-116	119.24	10592901166	10592901175			240	260	270	218.5	149.5	1500	18.5		

P1=Pressione max.continua
P2=Pressione max. intermittente
P3=Pressione max. di punta

Max. continuous pressure
Max. Intermittent pressure
Max. peak pressure

(100%)
(20 sec.max.)
(6 sec.max.)

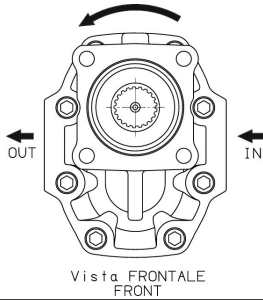
Esploso ricambi / Spare parts



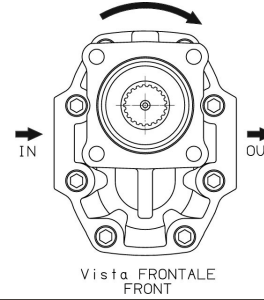
N°	73	84	100	116	Codice/Code	Descrizione / Description		Q.
1	11400500147	Manicotto	Coupling	1
2	50100100695	Anello seeger 75l	Seeger ring l 75	2
3	50602350751	Guarnizione paraolio AS 50x75x8	Oil seal AS 50x75x8	1
4	53000100498	Distanziale 16,2x20x6,8	Spacer 16,2x20x6,8	1
5	51000145755	Cuscinetto a sfere 45x75x16	Ball bearing 45x75x16	2
6	50100001453	Anello elastico	Circlip	1
7	51800300681	Coperchio anteriore	Mounting cover	1
8	53300400088	Boccole autolub. 38x42x38	Bushing 38x42x38	4
9	.				51702000724 Dx/Right	Corpo pompa	Gear housing	1
	.				51702010722 Sx/Left			
		.			51702000840 Dx/Right			
		.			51702010848 Sx/Left			
			.		51702001009 Dx/Right			
			.		51702011007 Sx/Left			
				.	51702001161 Dx/Right			
10	.				52304500722	Albero dentato conduttore	Drive shaft	1
		.			52304500848			
			.		52304501007			
				.	52304501169			
11	51001000328	Rasamento ad occhiale	Thrust plate	2
12	50602335527	Guarnizione paraolio AS 35x52x7	Oil seal AS 35x52x7	1
13	.				52302000721	Albero dentato condotto	Driven shaft	1
		.			52302000847			
			.		52302001006			
				.	52302001168			
14	50600001186	Guarnizione per rasamento	Thrust plate seal	2
15	50600001195	Guarnizione antiestrusione	Back-up ring	2
16	50600001337	Guarnizione OR	O-Ring	1
17	50401000063	Grano conico 1/8"	Plug 1/8"	1
18	50100300291	Spine forate di centraggio 18x12.5	Pins 18x12.5	4
19	50102000129	Rondella elastica	Washer	8
20	50200501451	Vite TCE M12x45	Screw M12x45	8
21	50300400198	Prigioniero M10x30 UNI 5911	Stud M10x30 UNI 5911	3
22	50101800105	Rosetta elastica	Washer	3
23	50500400014	Dado M10	Nut M10	3

IDENTIFICAZIONE ASPIRAZIONE/MANDATA / SUCTION/DELIVERY IDENTIFICATION:

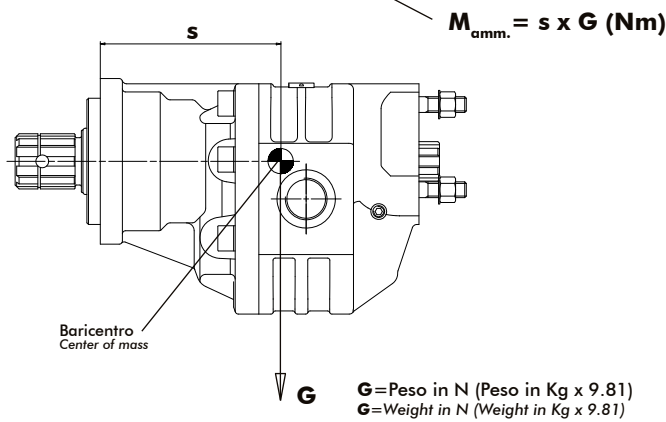
Rotazione antioraria, pompa sinistra
Anti-clockwise rotation, left pump



Rotazione oraria, pompa destra
Clockwise rotation, right pump



MOMENTO PESO / MASS MOMENT



Tipo pompa - Pump type	S
NPGH-73	113
NPGH-84	115
NPGH-100	117
NPGH-116	121