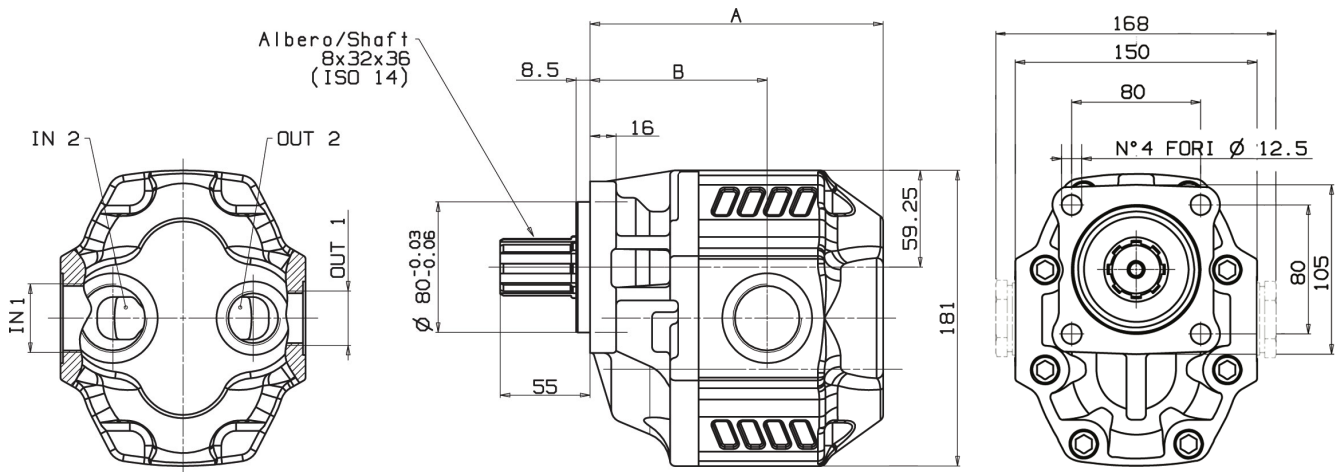


Fluido idraulico <i>Fluid</i>	Minerale o sintetico compatibile con guarnizioni: <i>Mineral or synthetic compatible with the following seals:</i> NBR, FKM, FPM, Nylon				
Viscosità cinematica consigliata <i>Kinematic viscosity suggested</i>	T media ambiente (°C) <i>Average ambient temp. (°C)</i>	< -10	-10÷10	10÷35	> 35
	VG (cSt = mm ² /s)	22	32	46	68
Viscosità cinematica ottimale di esercizio <i>Optimale kinematic viscosity</i>			VG= 10 cSt ÷ 100 cSt		
Viscosità cinematica max consentita all'avviamento <i>Max kinematic viscosity suggested at the start-up</i>			VG= 750 cSt		
Indice di viscosità consigliato <i>Viscosity index suggested</i>		VI > 100	Temperatura di esercizio <i>Working temperature</i>		
			-15°C +100°C		
Grado di filtrazione <i>Oil filtering</i>			> 200 bar: 10 µm < 200 bar: 25 µm		
Pressione di aspirazione <i>Inlet pressure</i>			-0,3 ÷ 2 bar		
Senso di rotazione <i>Pump rotation</i>			Unidirezionale <i>Unidirectional</i>		

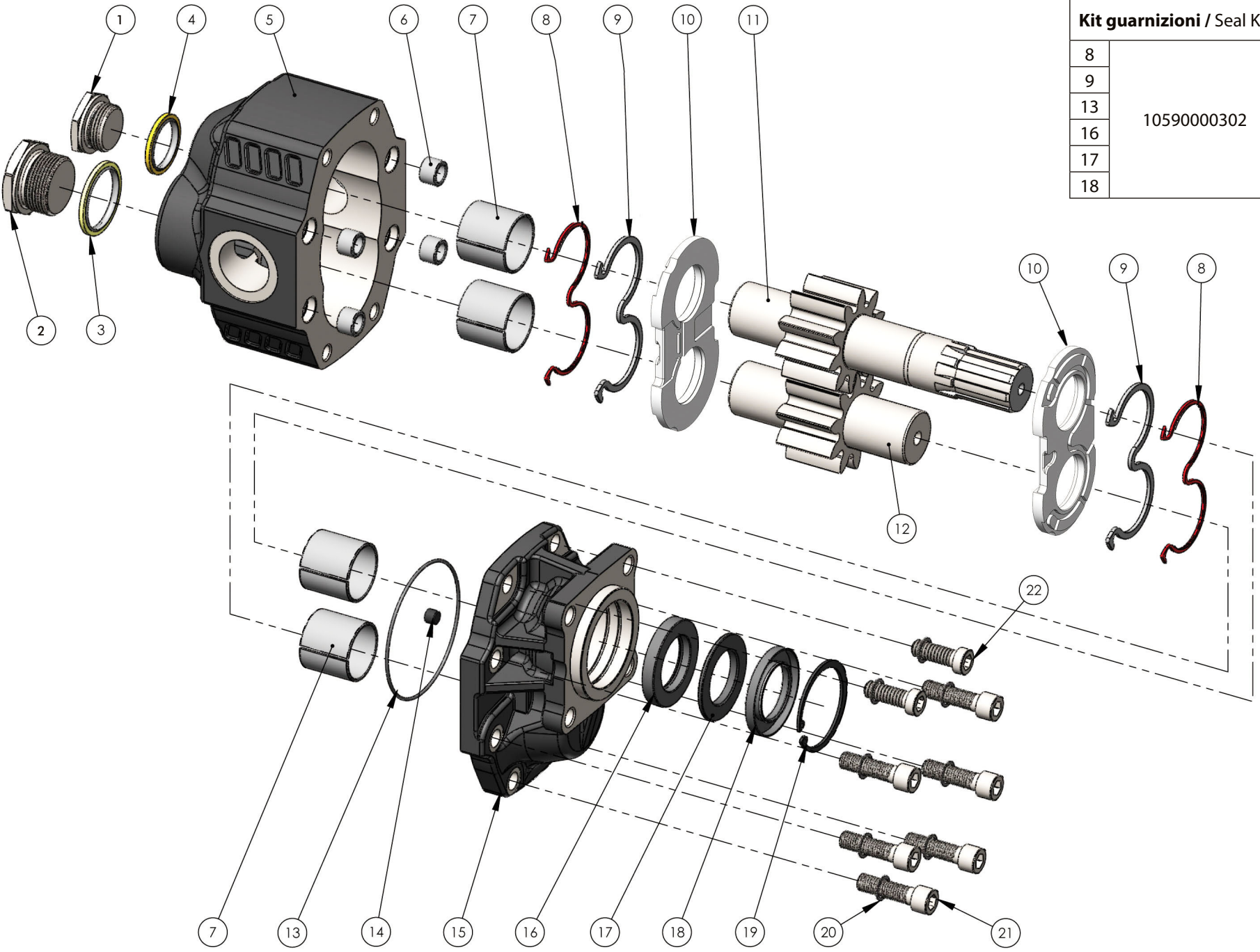
Ingombro / Dimensions

Dati tecnici / Technical data

Tipo pompa <i>Pump type</i>	Rotazione <i>Rotation</i>		IN 1 IN 2	OUT 1 OUT 2	A	B	Peso <i>Weight</i>
	<i>Destra / Right</i>	<i>Sinistra / Left</i>					
			ISO 228	ISO 228	mm	mm	Kg
NPGH-63	10504000634	10504000643	G 1	G 3/4	160	95	18
NPGH-73	10504000723	10504000732			164	99	20
NPGH-84	10504000849	10504000858	G 1 1/4	G 1	168	99.5	20.4
NPGH-100	10504001008	10504001017			174	103	20.8
NPGH-116	10504001160	10504001179			180	109	21.3
NPGH-133	10504001320	10504001339	G 1 1/2		190	111	22.3
NPGH-150	10504001508	10504001517			195	116	22.7


POMPE DA NON UTILIZZARE CON CARICHI ASSIALI E RADIALI SULL'ALBERO
NO AXIAL AND RADIAL LOADS ALLOWED ON PUMP SHAFT

Kit guarnizioni / Seal Kit

8	10590000302
9	
13	
16	
17	
18	



N°	63	73	84	100	116	133	150	Codice/Code	Descrizione / Description		Q.
1	.	.						54000200129	Tappo acciaio 3/4"	Steel plug 3/4"	1
			54000200138	Tappo acciaio 1"	Steel plug 1"	
2	.	.						54000200138	Tappo acciaio 1"	Steel plug 1"	1
			.	.	.			54000200165	Tappo acciaio 1"1/4	Steel plug 1"1/4	
						.	.	54000200174	Tappo acciaio 1"1/2	Steel plug 1"1/2	
3	.	.						11600911002	Rondella acciaio-gomma 1"	Steel-rubber washer 1"	1
			.	.	.			11600911137	Rondella acciaio-gomma 1"1/4	Steel-rubber washer 1"1/4	
						.	.	11600911208	Rondella acciaio-gomma 1"1/2	Steel-rubber washer 1"1/2	
4	.	.						11600910343	Rondella acciaio-gomma 3/4"	Steel-rubber washer 3/4"	1
			11600911002	Rondella acciaio-gomma 1"	Steel-rubber washer 1"	
5	.							51701000637	Corpo pompa	Gear housing	1
		.						51701000726			
			.					51701000842			
				.				51701001001			
					.			51701001163			
						.		51701001323			
						.	51701001501				
6	50100300291	Spine forate di centraggio 18x12.5	Pins 18x12.5	4
7	53300400088	Boccole autolub. 38x42x38	Bushing 38x42x38	4
8	50600001195	Guarnizione antiestrusione	Back-up ring	2
9	50600001186	Guarnizione per rasamento	Thrust plate seal	2
10	51001000328	Rasamento ad occhiale	Thrust plate	2
11	.							52302800063	Albero dentato conduttore	Drive shaft	1
		.						52302800072			
			.					52302800084			
				.				52302800100			
					.			52302800116			
						.		52302800132			
12	.							52302800150	Albero dentato condotto	Driven shaft	1
		.						52302000632			
			.					52302000721			
				.				52302000847			
					.			52302001006			
						.		52302001168			
						.	52302001328				
						.	52302001506				
13	50600001337	Guarnizione OR	O-Ring	1
14	50401000063	Grano conico 1/8"	Plug 1/8"	1
15	51800300216	Coperchio anteriore	Mounting cover	1
16	50602138624	Guarnizione paraolio	Oil seal	1
17	50602238623	Anello schermo paraolio	Oil seal guard ring	1
18	50600738627	Guarnizione paraolio	Oil seal	1
19	50100100588	Anello seeger	Seeger ring	1
20	50102000129	Rondella elastica	Washer	8
21	50200500573	Vite TCE M12x45	Screw M12x45	6
22	50200000265	Vite TCE M12x35	Screw M12x35	2

CARATTERISTICHE TECNICHE DI FUNZIONAMENTO - TECHNICAL FEATURES

Tipo pompa Pump type	Cilindrata Displacement cm ³ /rev	Pressione Pressure			Velocità max. continua Max. continuous speed rpm	Velocità max. intermittente Max. intermittent speed rpm	Velocità min. Min. speed rpm
		P1	P2	P3			
		bar	bar	bar			
NPGH-63	63.70	290	315	325	1800	300	
NPGH-73	74.87	280	300	315			
NPGH-84	85.96	260	280	290			
NPGH-100	102.60	250	270	280			
NPGH-116	119.24	240	260	270			
NPGH-133	135.88	220	250	260	1500	2500	
NPGH-150	149.75	180	210	220			

P1=Pressione max.continua
P2=Pressione max. intermittente
P3=Pressione max. di punta

Max. continuous pressure
Max. Intermittent pressure
Max. peak pressure

(100%)
(20 sec.max.)
(6 sec.max)

IDENTIFICAZIONE ASPIRAZIONE/MANDATA / SUCTION/DELIVERY IDENTIFICATION:

Rotazione antioraria, pompa sinistra Anti-clockwise rotation, left pump	Rotazione oraria, pompa destra Clockwise rotation, right pump
<p>Vista FRONTALE FRONT</p>	<p>Vista FRONTALE FRONT</p>

MOMENTO PESO / MASS MOMENT

$M_{amm.} = s \times G \text{ (Nm)}$

Baricentro
Center of mass

G = Peso in N (Peso in Kg x 9.81)
G = Weight in N (Weight in Kg x 9.81)

Tipo pompa - Pump type	S
NPGH-63	87
NPGH-73	89
NPGH-84	91
NPGH-100	94
NPGH-116	97
NPGH-133	101
NPGH-150	104

PER MODIFICARE IL SENSO DI ROTAZIONE VEDERE ISTRUZ. 99700200042
TO CHANGE THE DIRECTION OF ROTATION SEE INSTRUCTION 99700200042