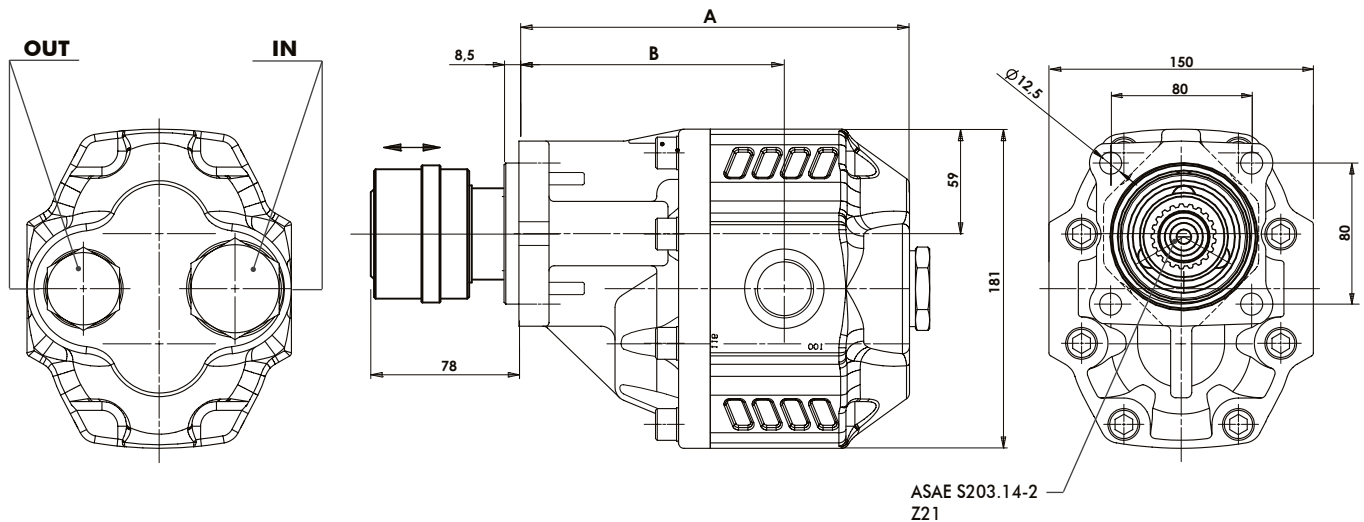


Fluido idraulico Fluid	Minerale o sintetico compatibile con guarnizioni: Mineral or synthetic compatible with the following seals: NBR, FKM, FPM, Nylon				
Viscosità cinematica consigliata Kinematic viscosity suggested	T media ambiente (°C) Average ambient temp. (°C)	< -10	-10÷10	10÷35	> 35
	VG (cSt = mm ² /s)	22	32	46	68
Viscosità cinematica ottimale di esercizio Optimale kinematic viscosity			VG= 10 cSt ÷ 100 cSt		
Viscosità cinematica max consentita all'avviamento Max kinematic viscosity suggested at the start-up			VG= 750 cSt		
Indice di viscosità consigliato Viscosity index suggested		VI > 100	Temperatura di esercizio Working temperature		
			-15°C +100°C		
Grado di filtrazione Oil filtering			> 200 bar: 10 µm < 200 bar: 25 µm		
Pressione di aspirazione Inlet pressure			-0,3 ÷ 2 bar		
Senso di rotazione Pump rotation			Unidirezionale (DX o SX) Unidirectional (Right or Left)		

Ingombro / Dimensions

 ASAE S203.14-2
 Z21

Dati tecnici / Technical data

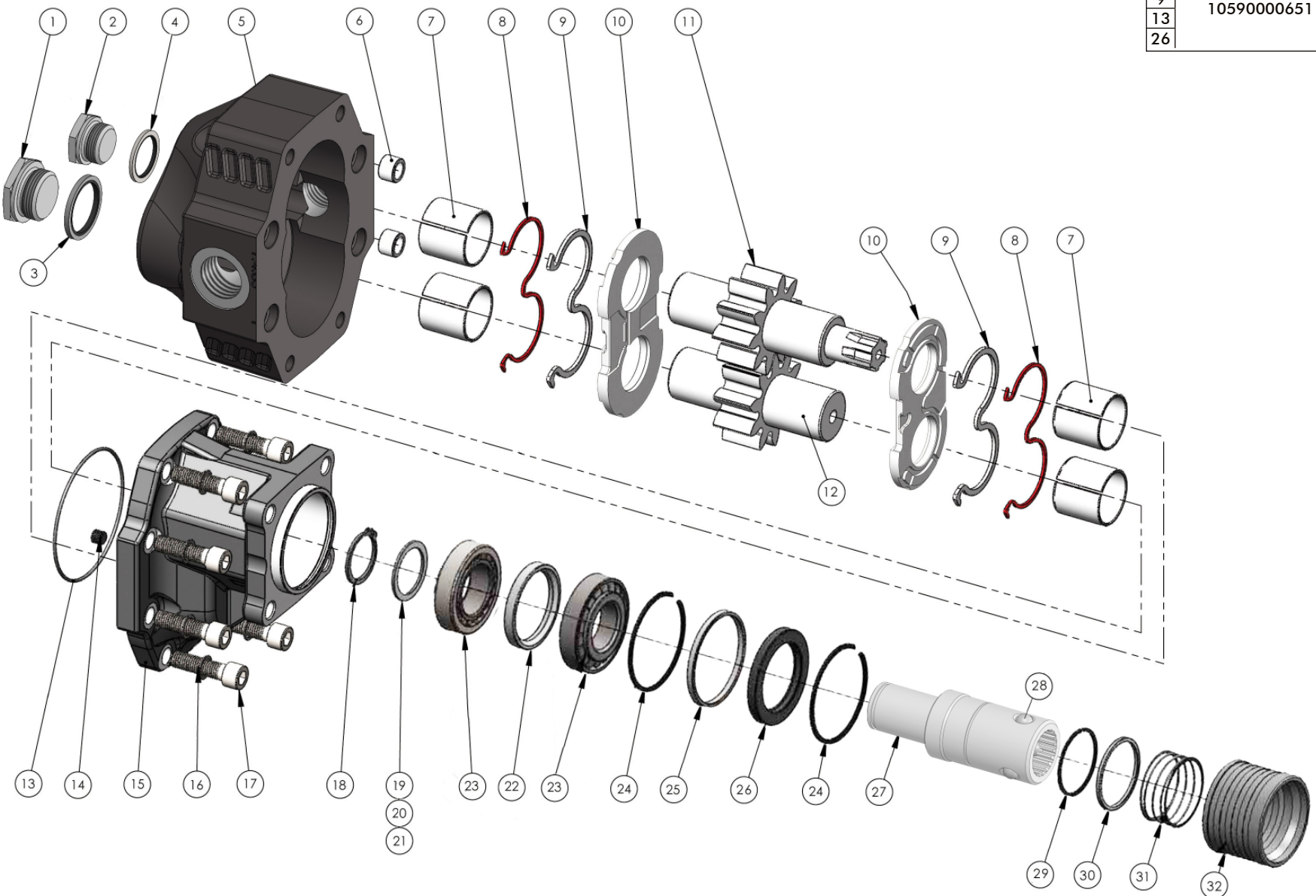
Tipo pompa Pump type	Cilindrata Displacement	Codice Code		IN ISO 228	OUT ISO 228	Pressione Pressure			A mm	B mm	Velocità max. continua Max. continuous speed rpm	Velocità max. intermittente Max. intermittent speed rpm	Velocità min. Min. speed rpm	Peso Weight Kg
						P1	P2	P3						
						bar	bar	bar						
NPGH-63	63.70	10506230632	10506230641	G 1	G 3/4	290	315	325	201.5	136.5	1800	2700	300	18
NPGH-73	74.87	10506230730	10506230749			280	300	315	205.5	140.5				20
NPGH-84	85.96	10506230847	10506230856	G 1-1/4	G 1	260	280	290	209.5	141				20
NPGH-100	102.60	10506231006	10506231015			250	270	280	215.5	144.5	21			
NPGH-116	119.24	10506231168	10506231177	G 1-1/2	G 1	240	260	270	221.5	150.5	1500	2500	21.5	
NPGH-133	135.88	10506231337	10506231346			220	250	260	231.5	152.5			22.5	
NPGH-150	149.75	10506231506	10506231515			180	210	220	236.5	157.5	23			

 P1=Pressione max.continua
 P2=Pressione max. intermittente
 P3=Pressione max. di punta

 Max. continuous pressure
 Max. Intermittent pressure
 Max. peak pressure

 (100%)
 (20 sec.max.)
 (6 sec.max)

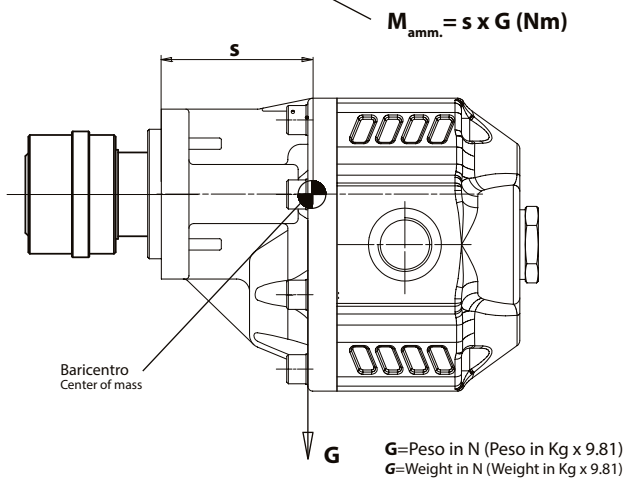
Kit guarnizioni / Seal Kit	
8	10590000651
9	
13	
26	



N°	63	73	84	100	116	133	150	Codice/Code	Descrizione / Description	Q.	
1			•	•	•	•	•	54000200138	Tappo Acciaio G1	Steel plug G1	1
	•	•						54000200129	Tappo Acciaio G3/4	Steel plug G3/4	
2	•	•						54000200138	Tappo Acciaio G1	Steel plug G1	
			•	•				54000200165	Tappo Acciaio G1-1/4	Steel plug G1-1/4	
						•	•	54000200174	Tappo Acciaio G1-1/2	Steel plug G1-1/2	
3	•	•						11600911002	Rondella acciaio-gomma G1	Steel-rubber washer G1	
				•	•			11600911208	Rondella acciaio-gomma G1-1/2	Steel-rubber washer G1-1/2	
			•	•				11600911137	Rondella acciaio-gomma G1-1/4	Steel-rubber washer G1-1/4	
4	•	•						11600910343	Rondella acciaio-gomma G3/4	Steel-rubber washer G3/4	
			•	•	•	•	•	11600911002	Rondella acciaio-gomma G1	Steel-rubber washer G1	
5	•							51701000637	Corpo pompa	Gear housing	1
		•						51701000726			
			•					51701000842			
				•				51701001001			
					•			51701001163			
						•		51701001323			
						•	51701001501				
6	•	•	•	•	•	•	•	50100300291	Spine forate di centraggio	Pins	4
7	•	•	•	•	•	•	•	53300400088	Boccola autolub. 38x42x38	Bushing 38x42x38	4
8	•	•	•	•	•	•	•	50600001195	Guarnizione antiestrusione	Back-up ring	2
9	•	•	•	•	•	•	•	50600001186	Guarnizione per rasamento	Thrust plate seal	2
10	•	•	•	•	•	•	•	51001000328	Rasamento ad occhiale	Thrust plate	2
11	•							52302100631	Albero dentato conduttore	Drive shaft	1
		•						52302100720			
			•					52302100846			
				•				52302101005			
					•			52302101167			
							•	52302101327			
12								52302101505	Albero dentato condotto	Driven shaft	1
	•							52302000632			
		•						52302000721			
			•					52302000847			
				•				52302001006			
					•			52302001168			
						•	52302001328				
							52302001506				
13	•	•	•	•	•	•	•	50600001337	Guarnizione OR	O-ring	1
14	•	•	•	•	•	•	•	50401000063	Grano conico 1/8"	Plug 1/8"	1
15	•	•	•	•	•	•	•	51800300161	Coperchio anteriore	Mounting cover	1
16	•	•	•	•	•	•	•	50102000129	Rondella elastica	Washer	8
17	•	•	•	•	•	•	•	50200500573	Vite TCE M10x45	Screw M10x45	8
18	•	•	•	•	•	•	•	50100001355	Anello seeger	Seeger ring	1
19	•	•	•	•	•	•	•	52900700226	Rondella speciale 45x35x0,2	Special washer 45x35x0,2	1
20	•	•	•	•	•	•	•	52900700217	Rondella speciale 45x35x0,1	Special washer 45x35x0,1	2
21	•	•	•	•	•	•	•	52900700208	Rondella speciale 45x35x2	Special washer 45x35x2	1
22	•	•	•	•	•	•	•	53000100783	Distanziale	Spacer	1
23	•	•	•	•	•	•	•	51000200211	Cuscinetto a rulli conici 35x72x18,25	Tapered roller bearing 35x62x18	2
24	•	•	•	•	•	•	•	50100002729	Anello elastico	Circlip	2
25	•	•	•	•	•	•	•	53000100916	Distanziale paraolio	Oil seal spacer	1
26	•	•	•	•	•	•	•	50602850729	Guarnizione paraolio	Oil seal	1
27	•	•	•	•	•	•	•	11400500361	Manicotto femmina ASAE S203.14-2 Z21 - 21x25	Female coupling ASAE S203.14-2 Z21 - 21x25	1
28	•	•	•	•	•	•	•	51000900134	Sfera 1/2" ISO 20	Ball 1/2" ISO 20	3
29	•	•	•	•	•	•	•	50100000329	Anello elastico E-SW48X1.5	Circlip	1
30	•	•	•	•	•	•	•	53000100890	Distanziale per molla	Spring spacer	1
31	•	•	•	•	•	•	•	51200600535	Molla	Spring	1
32	•	•	•	•	•	•	•	53400000062	Anello centraggio	Ring	1



MOMENTO PESO / MASS MOMENT



Tipo pompa - Pump type	s
NPGH-63	104
NPGH-73	108,5
NPGH-84	108,5
NPGH-100	112
NPGH-116	115
NPGH-133	121
NPGH-150	124