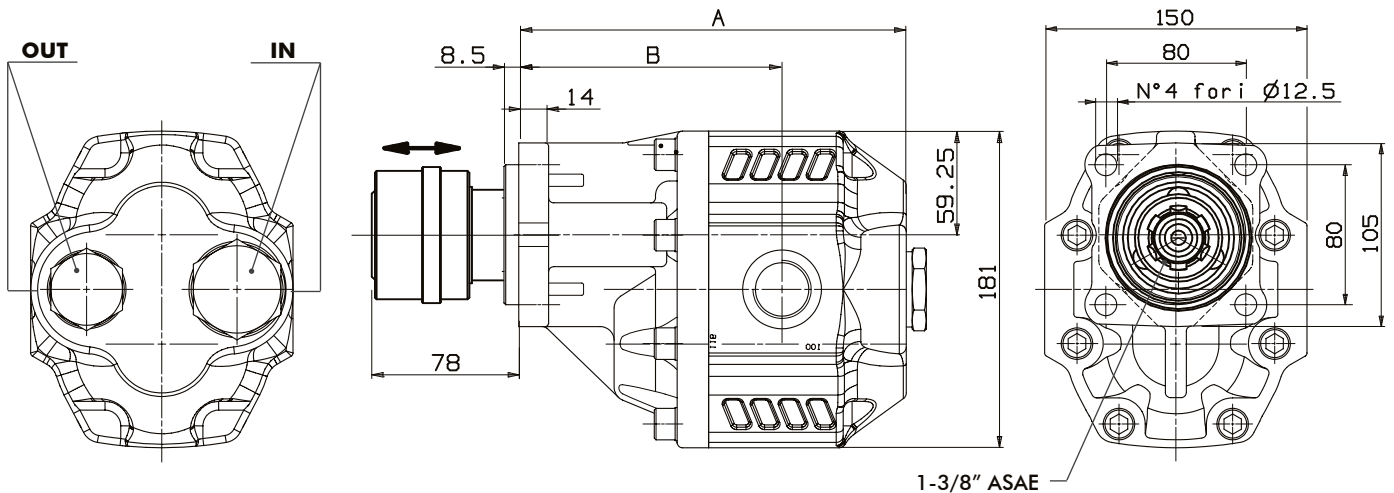
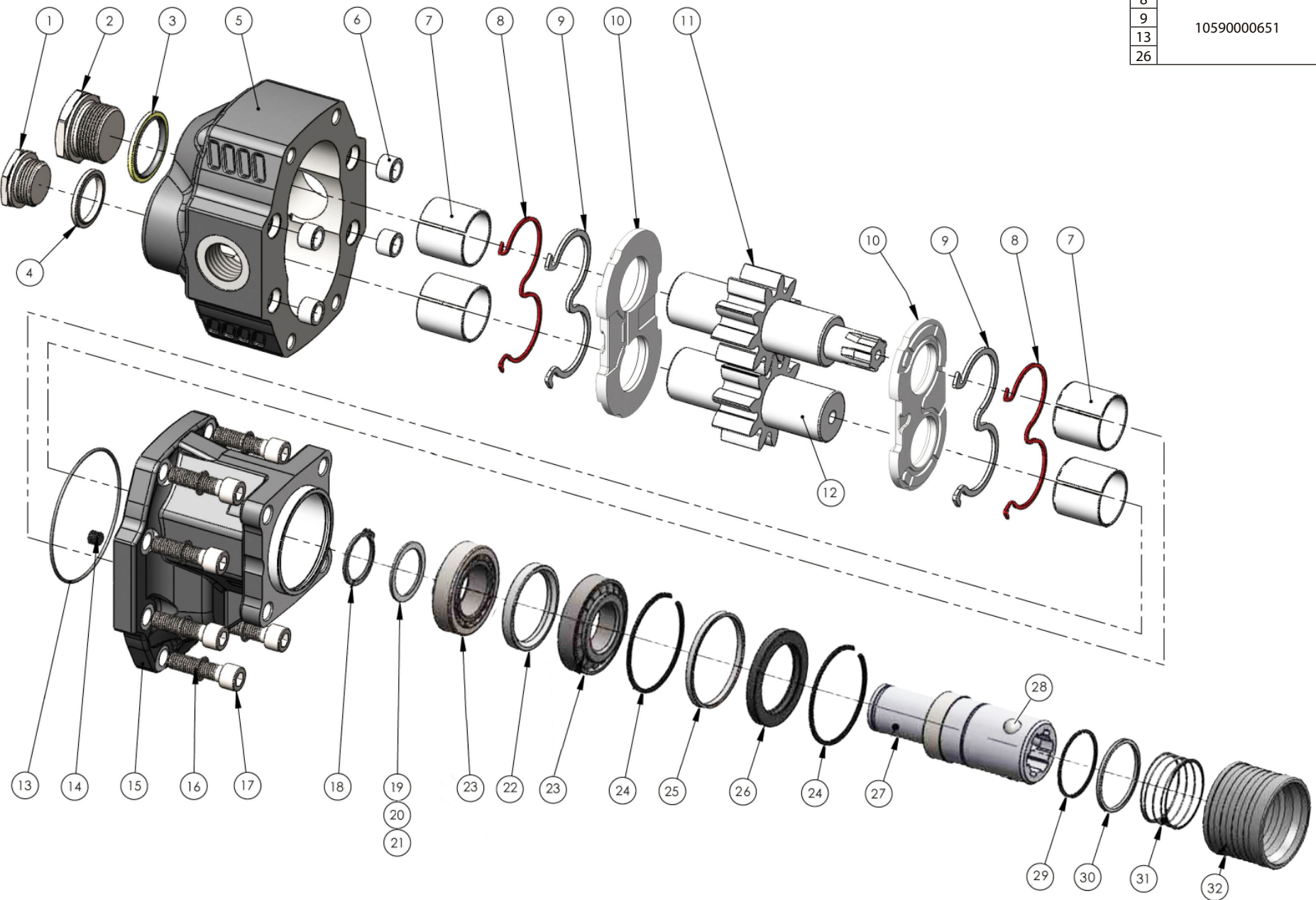


Fluido idraulico <i>Fluid</i>	Minerale o sintetico compatibile con guarnizioni: <i>Mineral or synthetic compatible with the following seals:</i> NBR, FKM, FPM, Nylon				
Viscosità cinematica consigliata <i>Kinematic viscosity suggested</i>	T media ambiente (°C) <i>Average ambient temp. (°C)</i>	< -10	-10÷10	10÷35	> 35
	VG (cSt = mm ² /s)	22	32	46	68
Viscosità cinematica ottimale di esercizio <i>Optimale kinematic viscosity</i>			VG= 10 cSt ÷ 100 cSt		
Viscosità cinematica max consentita all'avviamento <i>Max kinematic viscosity suggested at the start-up</i>			VG= 750 cSt		
Indice di viscosità consigliato <i>Viscosity index suggested</i>		VI > 100	Temperatura di esercizio <i>Working temperature</i>		
			-15°C +100°C		
Grado di filtrazione <i>Oil filtering</i>			> 200 bar: 10 µm < 200 bar: 25 µm		
Pressione di aspirazione <i>Inlet pressure</i>			-0,3 ÷ 2 bar		
Senso di rotazione <i>Pump rotation</i>			Unidirezionale <i>Unidirectional</i>		

Ingombro / Dimensions

Dati tecnici / Technical data

Tipo pompa <i>Pump type</i>	Rotazione <i>Rotation</i>		IN <i>ISO 228</i>	OUT <i>ISO 228</i>	A <i>mm</i>	B <i>mm</i>	Peso <i>Weight</i> <i>Kg</i>
	<i>Destra / Right</i>	<i>Sinistra / Left</i>					
NPGH-63	10506210636	10506210645	G 1	G 3/4	201.5	136.5	20
NPGH-73	10506210734	10506210743			205.5	140.5	22
NPGH-84	10506210841	10506210850	G 1-1/4	G 1	209.5	141	22.5
NPGH-100	10506211000	10506211019			215.5	144.5	23
NPGH-116	10506211162	10506211171			221.5	150.5	23.5
NPGH-133	10506211331	10506211340	G 1-1/2		231.5	152.5	24.5
NPGH-150	10506211500	10506211519			236.5	157.5	25

Kit guarnizioni / Seal Kit	
8	10590000651
9	
13	
26	



N°	63	73	84	100	116	133	150	Codice/Code	Descrizione / Description	Q.	
1			•	•	•	•	•	54000200138	Tappo Acciaio G1	Steel plug G1	
	•	•						54000200129	Tappo Acciaio G3/4	Steel plug G3/4	
2	•	•						54000200138	Tappo Acciaio G1	Steel plug G1	
			•	•	•	•	•	54000200165	Tappo Acciaio G1-1/4	Steel plug G1-1/4	
						•	•	54000200174	Tappo Acciaio G1-1/2	Steel plug G1-1/2	
3	•	•						11600911002	Rondella acciaio-gomma G1	Steel-rubber washer G1	1
			•	•	•	•	•	11600911208	Rondella acciaio-gomma G1-1/2	Steel-rubber washer G1-1/2	
								11600911137	Rondella acciaio-gomma G1-1/4	Steel-rubber washer G1-1/4	
4	•	•						11600910343	Rondella acciaio-gomma G3/4	Steel-rubber washer G3/4	
			•	•	•	•	•	11600911002	Rondella acciaio-gomma G1	Steel-rubber washer G1	
5	•							51701000637	Corpo pompa	Gear housing	1
		•						51701000726			
			•					51701000842			
				•				51701001001			
					•			51701001163			
						•		51701001323			
6	•	•	•	•	•	•	•	50100300291	Spine forate di centraggio	Pins	4
	•	•	•	•	•	•	•	53300400088	Boccola autolub. 38x42x38	Bushing 38x42x38	4
8	•	•	•	•	•	•	•	50600001195	Guarnizione antiestrusione	Back-up ring	2
9	•	•	•	•	•	•	•	50600001186	Guarnizione per rasamento	Thrust plate seal	2
10	•	•	•	•	•	•	•	51001000328	Rasamento ad occhiale	Thrust plate	2
11	•							52302100631	Albero dentato conduttore	Drive shaft	1
		•						52302100720			
			•					52302100846			
				•				52302101005			
					•			52302101167			
						•		52302101327			
12	•							52302101505	Albero dentato condotto	Driven shaft	1
		•						52302000632			
			•					52302000721			
				•				52302000847			
					•			52302001006			
						•		52302001168			
13	•	•	•	•	•	•	•	50600001337	Guarnizione OR	O-ring	1
	•	•	•	•	•	•	•	50401000063	Grano conico 1/8"	Plug 1/8"	1
15	•	•	•	•	•	•	•	51800300161	Coperchio anteriore	Mounting cover	1
16	•	•	•	•	•	•	•	50102000129	Rondella elastica	Washer	8
17	•	•	•	•	•	•	•	50200500573	Vite TCE M10x45	Screw M10x45	8
18	•	•	•	•	•	•	•	50100001355	Anello seeger	Seeger ring	1
19	•	•	•	•	•	•	•	52900700226	Rondella speciale 45x35x0,2	Special washer 45x35x0,2	1
20	•	•	•	•	•	•	•	52900700217	Rondella speciale 45x35x0,1	Special washer 45x35x0,1	2
21	•	•	•	•	•	•	•	52900700208	Rondella speciale 45x35x2	Special washer 45x35x2	1
22	•	•	•	•	•	•	•	53000100783	Distanziale	Spacer	1
23	•	•	•	•	•	•	•	51000200211	Cuscinetto a rulli conici 35x72x18,25	Tapered roller bearing 35x62x18	2
24	•	•	•	•	•	•	•	50100002729	Anello elastico	Circlip	2
25	•	•	•	•	•	•	•	53000100916	Distanziale paraolio	Oil seal spacer	1
26	•	•	•	•	•	•	•	50602850729	Guarnizione paraolio	Oil seal	1
27	•	•	•	•	•	•	•	11400500290	Manicotto femmina 1" 3/8 ASAE	Female coupling 1" 3/8 ASAE	1
28	•	•	•	•	•	•	•	51000900134	Sfera 1/2" ISO 20	Ball 1/2" ISO 20	3
29	•	•	•	•	•	•	•	50100000329	Anello elastico E-SW48X1.5	Circlip	1
30	•	•	•	•	•	•	•	53000100890	Distanziale per molla	Spring spacer	1
31	•	•	•	•	•	•	•	51200600535	Molla	Spring	1
32	•	•	•	•	•	•	•	53400000062	Anello centraggio	Ring	1

CARATTERISTICHE TECNICHE DI FUNZIONAMENTO - TECHNICAL FEATURES

Tipo pompa Pump type	Cilindrata Displacement cm ³ /rev	Pressione Pressure			Velocità max. continua Max. continuous speed rpm	Velocità max. intermittente Max. intermittent speed rpm	Velocità min. Min. speed rpm
		P1	P2	P3			
		bar	bar	bar			
NPGH-63	63.70	290	315	325	1800	2700	300
NPGH-73	74.87	280	300	315			
NPGH-84	85.96	260	280	290			
NPGH-100	102.60	250	270	280			
NPGH-116	119.24	240	260	270	1500	2500	300
NPGH-133	135.88	220	250	260			
NPGH-150	149.75	180	210	220			

P1=Pressione max.continua

P2=Pressione max. intermittente

P3=Pressione max. di punta

Max. continuous pressure

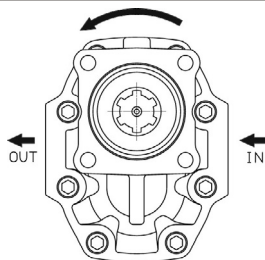
Max. Intermittent pressure

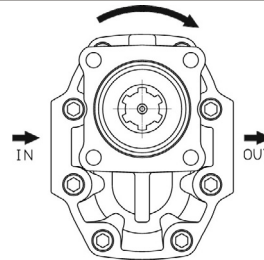
Max. peak pressure

(100%)

(20 sec.max.)

(6 sec.max)

SENSO DI ROTAZIONE POMPA / DIRECTION OF ROTATION
Rotazione antioraria, pompa sinistra
Anti-clockwise rotation, left pump

Vista FRONTALE
FRONT

Rotazione oraria, pompa destra
Clockwise rotation, right pump

Vista FRONTALE
FRONT

PER MODIFICARE IL SENSO DI ROTAZIONE VEDERE ISTRUZ. 99700200042
TO CHANGE THE DIRECTION OF ROTATION SEE INSTRUCTION 99700200042