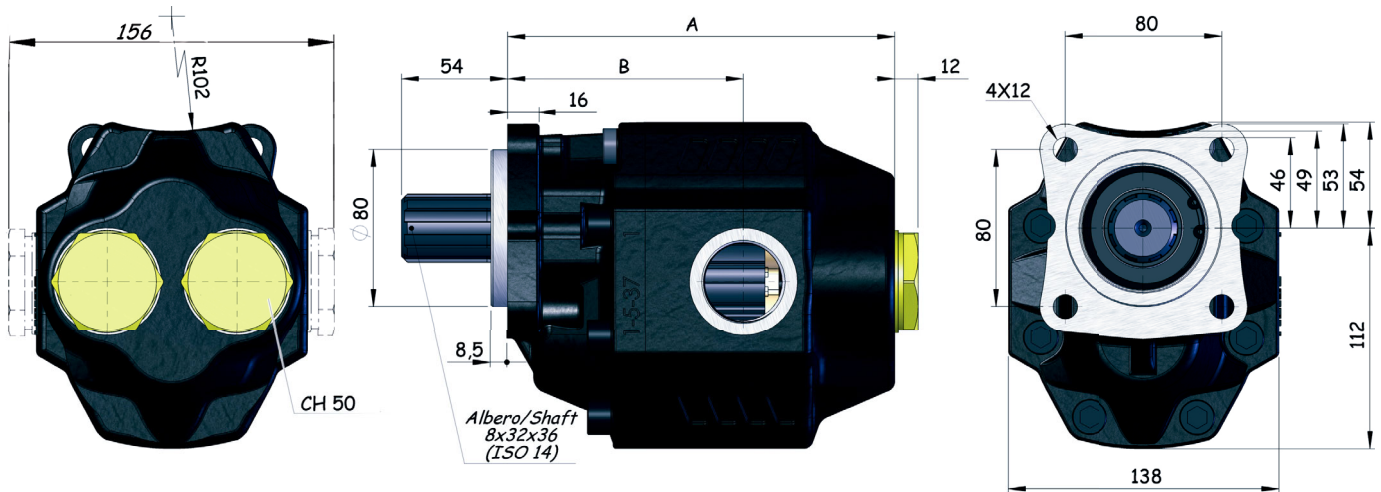


Fluido idraulico <i>Fluid</i>	Minerale o sintetico compatibile con guarnizioni: <i>Mineral or synthetic compatible with the following seals:</i> NBR, FKM, FPM, Nylon				
Viscosità cinematica consigliata <i>Kinematic viscosity suggested</i>	T media ambiente (°C) <i>Average ambient temp. (°C)</i>	< -10	-10÷10	10÷35	> 35
	VG (cSt = mm <sup>2</sup> /s)	22	32	46	68
Viscosità cinematica ottimale di esercizio <i>Optimale kinematic viscosity</i>			VG= 10 cSt ÷ 100 cSt		
Viscosità cinematica max consentita all'avviamento <i>Max kinematic viscosity suggested at the start-up</i>			VG= 750 cSt		
Indice di viscosità consigliato <i>Viscosity index suggested</i>	VI > 100	Temperatura di esercizio <i>Working temperature</i> -15°C +100°C			
Grado di filtrazione <i>Oil filtering</i>			> 200 bar: 10 µm < 200 bar: 25 µm		
Pressione di aspirazione / Inlet pressure			-0,3 ÷ 2 bar		
Senso di rotazione / Pump rotation			Bidirezionale/Bidirectional		

**Ingombro / Dimensions**

**Dati tecnici / Technical data**

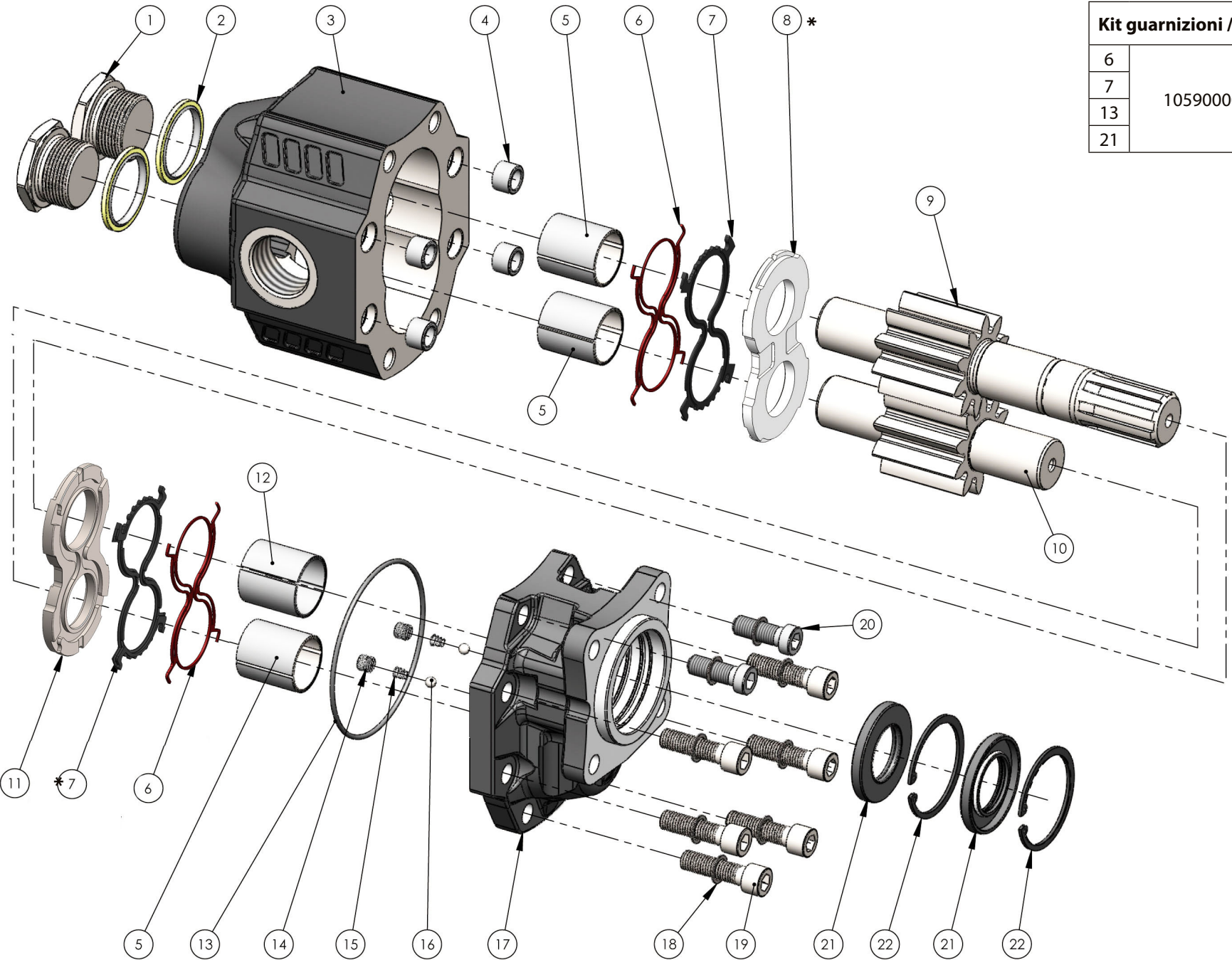
Tipo pompa <i>Pump type</i>	Codice ordinazione <i>Order code</i>	IN	OUT	A	B	Peso <i>Weight</i>
		ISO 228	ISO 228	mm	mm	Kg
LTMH-90	10503320906	G 1 1/4	G 1 1/4	187,5	110,5	18
LTMH-100	10503321003			191,5	114,5	17,2
LTMH-112	10503321129			197,5	120,5	18,5
LTMH-120	10503321209			201,5	124,5	18,7



**POMPE DA NON UTILIZZARE CON CARICHI ASSIALI E RADIALI SULL'ALBERO**  
 NO AXIAL AND RADIAL LOADS ALLOWED ON PUMP SHAFT

**Kit guarnizioni / Seal Kit**

6	10590000491
7	
13	
21	



N°	90	100	112	120	Codice/Code	Descrizione / Description	Q.
1	.	.	.	.	54000200165	Tappo acciaio 1"1/4 <i>Steel plug 1"1/4</i>	2
2	.	.	.	.	11600901137	Rondella acciaio-gomma 1"1/4 <i>Steel-rubber washer 1"1/4</i>	2
3	.				51701700907	Corpo pompa <i>Gear housing</i>	1
		.			51701701004		
			.		51701701120		
				.	51701701200		
4	.	.	.	.	50100300291	Spine forate di centraggio 18x12.5 <i>Pins 18x12.5</i>	4
5	.	.	.	.	53300400220	Boccola autolub. 32x36x40 <i>Bushing 32x36x40</i>	3
6	.	.	.	.	50600002014	Guarnizione antiestrusione <i>Back-up ring</i>	2
7	.	.	.	.	50600002005	Guarnizione per rasamento <i>Thrust plate seal</i>	2
8	.	.	.	.	51001000364	Rasamento ad occhiale ALU <i>ALU thrust plate</i>	1
9	*				52303700900	Albero dentato conduttore <i>Drive shaft</i>	1
		.			52303701007		
			.		52303701123		
				.	52303701203		
10	.				52303500902	Albero dentato condotto <i>Driven shaft</i>	1
		.			52303501009		
			.		52303501125		
				.	52303501205		
11	.	.	.	.	51001000499A	Rasamento ad occhiale BIMETAL <i>BIMETAL thrust plate</i>	1
12	*	.	.	.	53300400248	Boccola autolub. 35x39x40 <i>Bushing 35x39x40</i>	1
13	.	.	.	.	50600002023	Guarnizione OR <i>O-ring</i>	1
14	.	.	.	.	50400000412	Grano valvola lubrificazione <i>Lube valve screw</i>	2
15	.	.	.	.	51200400206	Molla conica <i>Tapered spring</i>	2
16	.	.	.	.	51000900054	Sfera 1/4" <i>Ball 1/4"</i>	2
17	.	.	.	.	51800300429	Coperchio anteriore <i>Mounting cover</i>	1
18	.	.	.	.	50102000129	Rondella elastica <i>Washer</i>	8
19	.	.	.	.	50200500573	Vite TCE M12x45 <i>Screw M12x45</i>	6
20	.	.	.	.	50200000265	Vite TCE M12x35 <i>Screw M12x35</i>	2
21	.	.	.	.	50602462354	Guarnizione paraolio <i>Oil seal</i>	2
22	.	.	.	.	50100100588	Anello seeger <i>Seeger ring</i>	2

\* In caso di necessità di sostituzione dei rasamenti, se nella pompa sono presenti due rasamenti di alluminio è necessario sostituirli entrambi utilizzando i codici indicati nella lista dei ricambi. In questo caso è necessario sostituire anche le guarnizioni.

\* If there are two aluminium thrust plates in the pump, it is necessary to replace both. Please use the indicated spare parts codes. In this case, the seals must also be replaced.

**CARATTERISTICHE TECNICHE DI FUNZIONAMENTO - TECHNICAL FEATURES**

Tipo pompa Pump type	Cilindrata Displacement  cm <sup>3</sup> /rev	Pressione Pressure			Velocità max. continua Max. continuous speed  rpm	Velocità max. intermittente Max. intermittent speed  rpm	Velocità min. Min. speed  rpm
		P1	P2	P3			
		bar	bar	bar			
<b>LTMH-90</b>	91,45	230	250	265	1800	2700	300
<b>LTMH-100</b>	99,77	220	240	255			
<b>LTMH-112</b>	112,24	205	225	240			
<b>LTMH-120</b>	122,45	195	215	230	1500	2500	300

P1=Pressione max.continua  
P2=Pressione max. intermittente  
P3=Pressione max. di punta

Max. continuous pressure  
Max. Intermittent pressure  
Max. peak pressure

(100%)  
(20 sec.max.)  
(6 sec.max)

**IDENTIFICAZIONE ASPIRAZIONE/MANDATA / SUCTION/DELIVERY IDENTIFICATION:**

Rotazione antioraria, pompa sinistra Anti-clockwise rotation, left pump	Rotazione oraria, pompa destra Clockwise rotation, right pump
<p>Vista FRONTALE FRONT</p>	<p>Vista FRONTALE FRONT</p>

**MOMENTO PESO / MASS MOMENT**

$M_{amm.} = s \times G \text{ (Nm)}$

Baricentro  
Center of mass

**G**

**G**=Peso in N (Peso in Kg x 9.81)  
**G**=Weight in N (Weight in Kg x 9.81)

Tipo pompa - Pump type	<b>S</b>
<b>LTMH-90</b>	97
<b>LTMH-100</b>	101
<b>LTMH-112</b>	104
<b>LTMH-120</b>	107