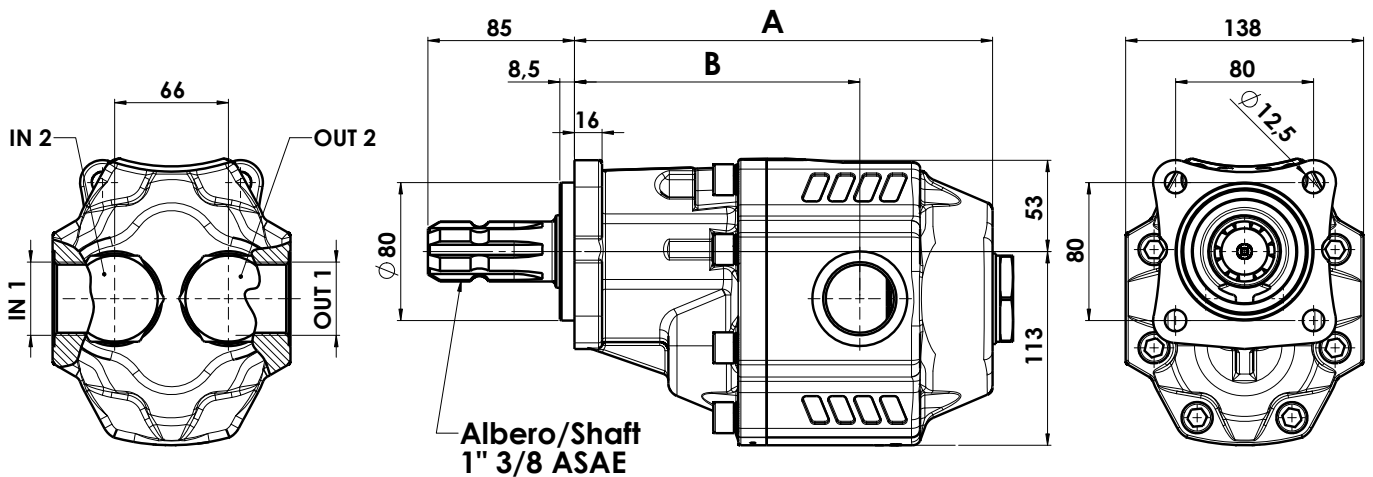


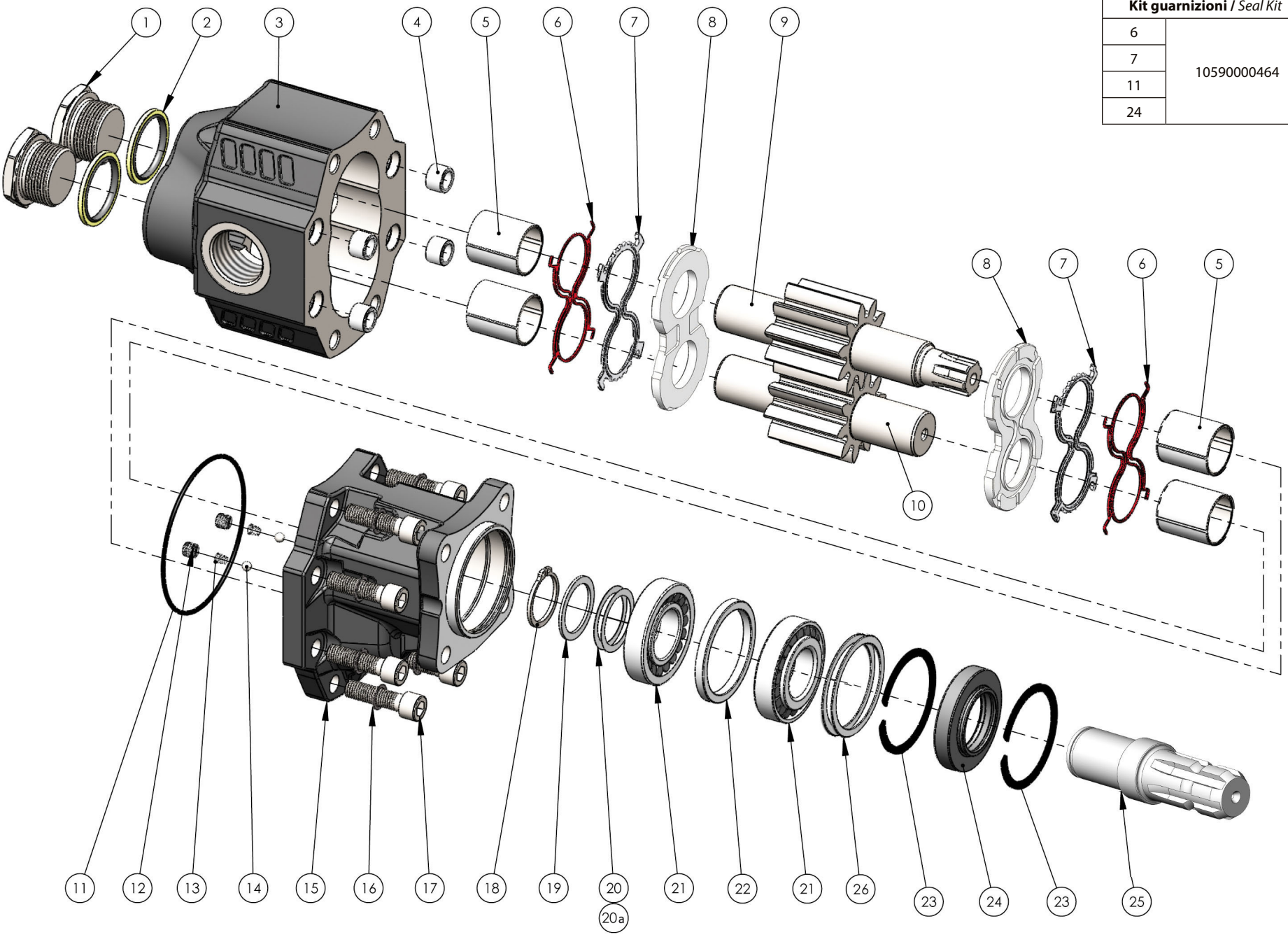


Fluido idraulico <i>Fluid</i>	Minerale o sintetico compatibile con guarnizioni: <i>Mineral or synthetic compatible with the following seals:</i> NBR, FKM, FPM, Nylon				
Viscosità cinematica consigliata <i>Kinematic viscosity suggested</i>	T media ambiente (°C) <i>Average ambient temp. (°C)</i>	< -10	-10÷10	10÷35	> 35
	VG (cSt = mm <sup>2</sup> /s)	22	32	46	68
Viscosità cinematica ottimale di esercizio <i>Optimale kinematic viscosity</i>			VG= 10 cSt ÷ 100 cSt		
Viscosità cinematica max consentita all'avviamento <i>Max kinematic viscosity suggested at the start-up</i>			VG= 750 cSt		
Indice di viscosità consigliato <i>Viscosity index suggested</i>	VI > 100	Temperatura di esercizio <i>Working temperature</i>		-15°C +100°C	
Grado di filtrazione <i>Oil filtering</i>			> 200 bar: 10 µm < 200 bar: 25 µm		
Pressione di aspirazione / Inlet pressure			-0,3 ÷ 2 bar		
Senso di rotazione / Pump rotation			Bidirezionale/Bidirectional		

**Ingombro / Dimensions**

**Dati tecnici / Technical data**

Tipo pompa <i>Pump type</i>	Codice <i>Code</i>	IN	OUT	A	B	Peso <i>Weight</i>
		ISO 228	ISO 228	mm	mm	Kg
LTMH-90	10503340902	G 1 1/4	G 1 1/4	228,5	151,5	19,5
LTMH-100	10503341009			232,5	155,5	18,7
LTMH-112	10503341125			238,5	161,5	20
LTMH-120	10503341205			242,5	165,5	20,2

Kit guarnizioni / Seal Kit	
6	10590000464
7	
11	
24	



N°	90	100	112	120	Codice / Code	Descrizione / Description	Q.
1	.	.	.	.	54000200165	Tappo Acciaio 1"1/4 <i>Steel plug 1"1/4</i>	2
2	.	.	.	.	11600911137	Rondella acciaio-gomma 1"1/4 <i>Steel-rubber washer 1"1/4</i>	2
3	.				51701700907	Corpo pompa <i>Gear housing</i>	1
		.			51701701004		
			.		51701701120		
				.	51701701200		
4	.	.	.	.	50100300291	Spine forate di centraggio 18x12.5 <i>Pins 18x12.5</i>	4
5	.	.	.	.	53300400220	Boccola autolub. 32x36x40 <i>Bushing 32x36x40</i>	4
6	.	.	.	.	50600002014	Guarnizione antiestrusione <i>Back-up ring</i>	2
7	.	.	.	.	50600002005	Guarnizione per rasamento <i>Thrust plate seal</i>	2
8	.	.	.	.	51001000364	Rasamento ad occhiale <i>Thrust plate</i>	2
9	.				52303600901	Albero dentato conduttore <i>Drive shaft</i>	1
		.			52303601008		
			.		52303601124		
				.	52303601204		
10	.				52303500902	Albero dentato condotto <i>Driven shaft</i>	1
		.			52303501009		
			.		52303501125		
				.	52303501205		
11	.	.	.	.	50600002023	Guarnizione OR <i>O-ring</i>	1
12	.	.	.	.	50400000412	Grano valvola lubrificazione <i>Lube valve screw</i>	2
13	.	.	.	.	51200400206	Molla conica <i>Tapered spring</i>	2
14	.	.	.	.	51000900054	Sfera 1/4" <i>Ball 1/4"</i>	2
15	.	.	.	.	51800300385	Coperchio anteriore <i>Mounting cover</i>	1
16	.	.	.	.	50102000129	Rondella elastica <i>Washer</i>	8
17	.	.	.	.	50200500573	Vite TCE M12x45 <i>Screw M12x45</i>	8
18	.	.	.	.	50100001355	Anello seeger <i>Seeger ring</i>	1
19	.	.	.	.	52900700208	Rondella speciale 45x35x2 <i>Special washer 45x35x2</i>	1
20	.	.	.	.	52900700217	Rondella speciale 45x35x0,1 <i>Special washer 45x35x0,1</i>	2
20a	.	.	.	.	52900700226	Rondella speciale 45x35x0,2 <i>Special washer 45x35x0,2</i>	2
21	.	.	.	.	51000200211	Cuscinetto a rulli conici 35x72x18,25 <i>Tapered roller bearing 35x72x18,25</i>	2
22	.	.	.	.	53000100783	Distanziale 60x72x6,75 <i>Spacer 60x72x6,75</i>	1
23	.	.	.	.	50100002729	Anello elastico <i>Circlip</i>	2
24	.	.	.	.	50600842723	Guarnizione paraolio <i>Oil seal</i>	1
25	.	.	.	.	11400500156	Manicotto ASAE <i>Coupling ASAE</i>	1
26	.	.	.	.	52900700986	Rondella speciale 66x72x0,2 <i>Special bearing washer 66x72x0,2</i>	1
					52900700995	Rondella speciale 66x72x0,2 <i>Special bearing washer 66x72x0,2</i>	

**CARATTERISTICHE TECNICHE DI FUNZIONAMENTO - TECHNICAL FEATURES**

Tipo pompa Pump type	Cilindrata Displacement  cm <sup>3</sup> /rev	Pressione Pressure			Velocità max. continua Max. continuous speed  rpm	Velocità max. intermittente Max. intermittent speed  rpm	Velocità min. Min. speed  rpm
		P1	P2	P3			
		bar	bar	bar			
<b>LTMH-90</b>	91,45	230	250	265	1800	2700	300
<b>LTMH-100</b>	99,77	220	240	255			
<b>LTMH-112</b>	112,24	205	225	240			
<b>LTMH-120</b>	122,45	195	215	230	1500	2500	

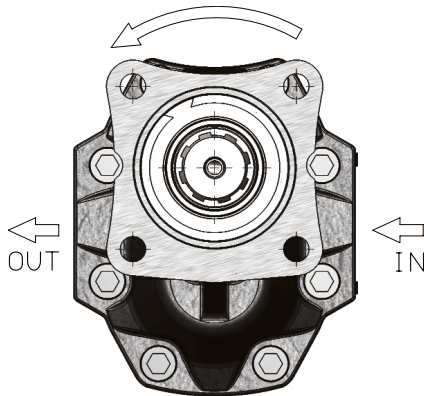
P1=Pressione max.continua  
 P2=Pressione max. intermittente  
 P3=Pressione max. di punta

Max. continuous pressure  
 Max. Intermittent pressure  
 Max. peak pressure

(100%)  
 (20 sec.max.)  
 (6 sec.max)

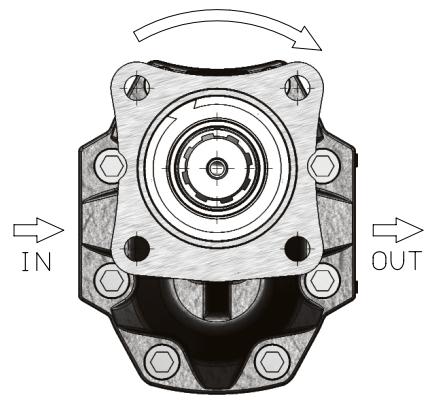
**SENSO DI ROTAZIONE POMPA / DIRECTION OF ROTATION**

**Rotazione antioraria, pompa sinistra**  
 Anti-clockwise rotation, left pump



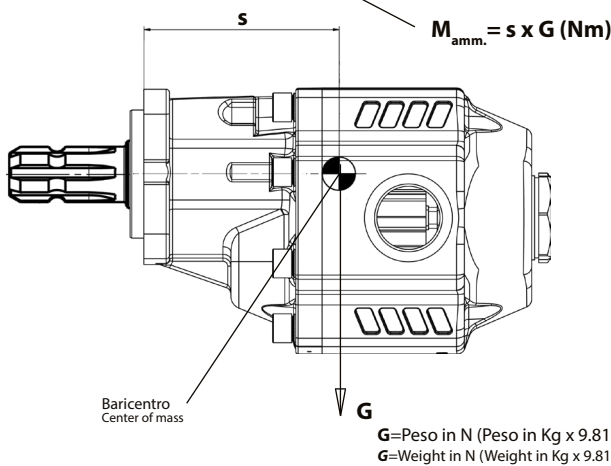
Vista FRONTALE  
 FRONT

**Rotazione oraria, pompa destra**  
 Clockwise rotation, right pump



Vista FRONTALE  
 FRONT

**MOMENTO PESO / MASS MOMENT**



Tipo pompa - Pump type	s
<b>LTMH-90</b>	123
<b>LTMH-100</b>	126
<b>LTMH-112</b>	129
<b>LTMH-120</b>	132