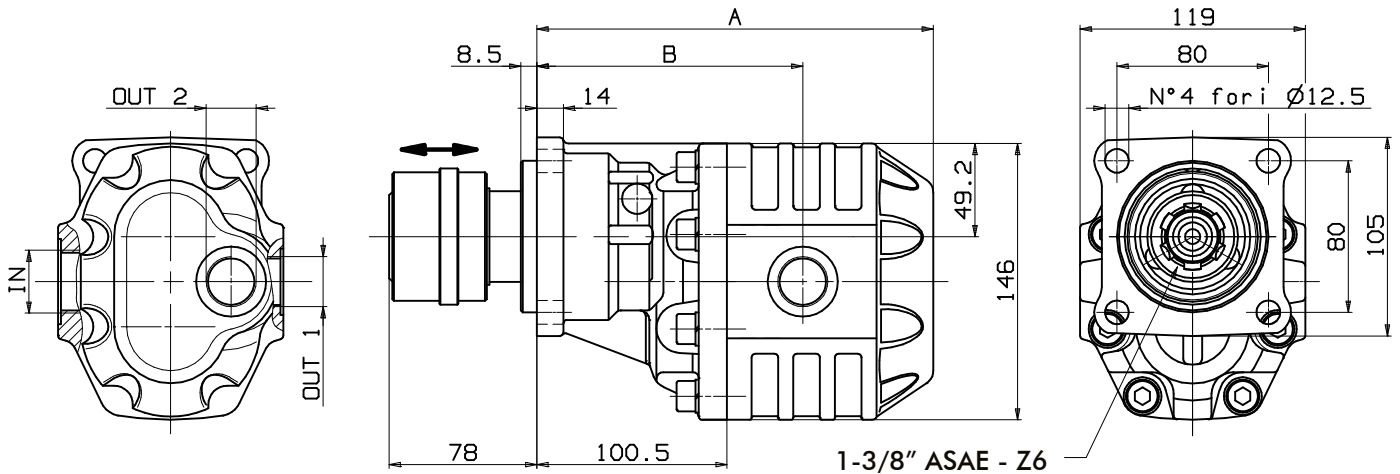


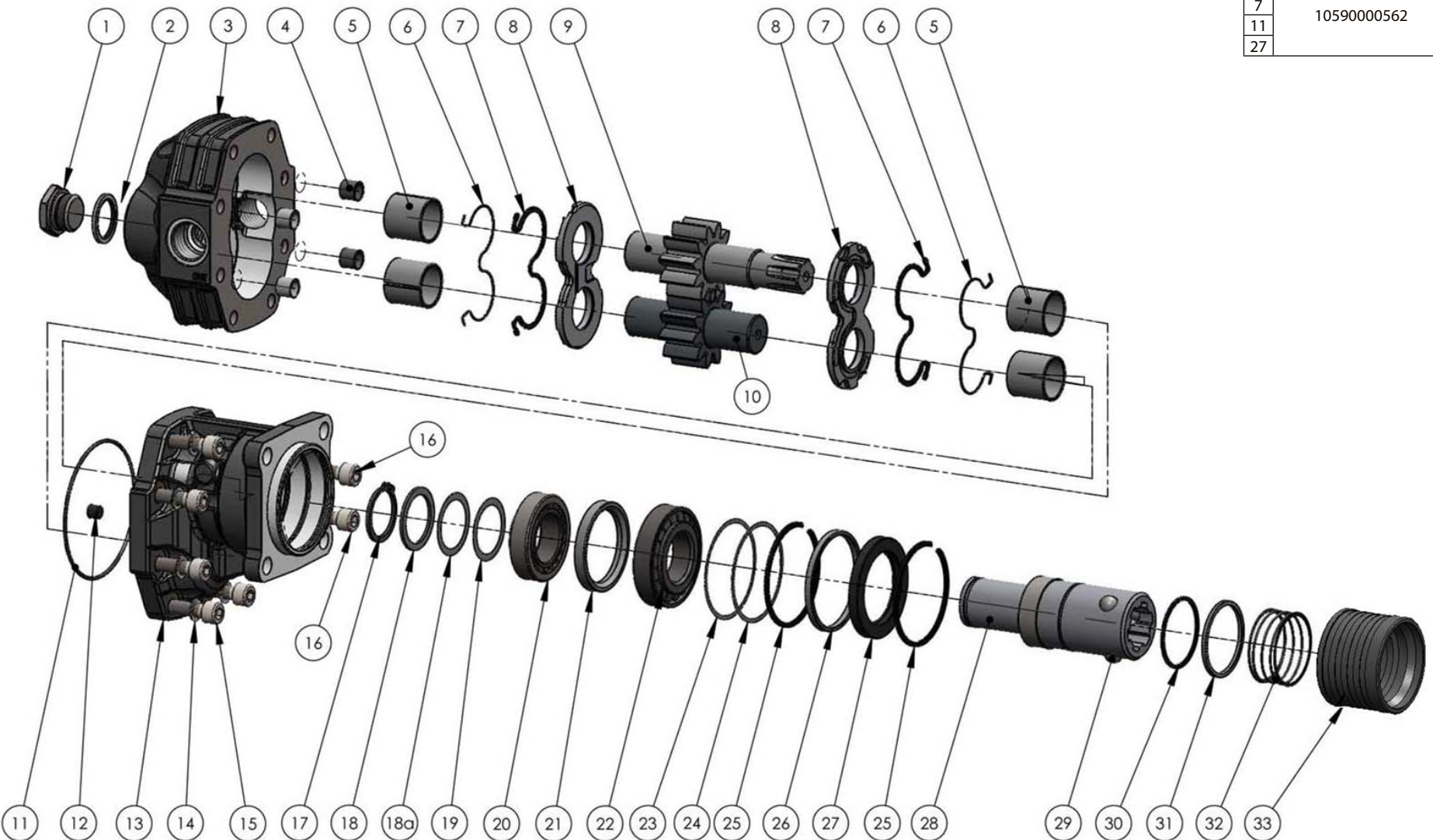


Fluido idraulico <i>Fluid</i>	Minerale o sintetico compatibile con guarnizioni: <i>Mineral or synthetic compatible with the following seals:</i> NBR, FKM, FPM, Nylon				
Viscosità cinematica consigliata <i>Kinematic viscosity suggested</i>	T media ambiente (°C) <i>Average ambient temp. (°C)</i>	< -10	-10÷10	10÷35	> 35
	VG (cSt = mm ² /s)	22	32	46	68
Viscosità cinematica ottimale di esercizio <i>Optimale kinematic viscosity</i>			VG= 10 cSt ÷ 100 cSt		
Viscosità cinematica max consentita all'avviamento <i>Max kinematic viscosity suggested at the start-up</i>			VG= 750 cSt		
Indice di viscosità consigliato <i>Viscosity index suggested</i>		VI > 100	Temperatura di esercizio <i>Working temperature</i>		
			-15°C +100°C		
Grado di filtrazione <i>Oil filtering</i>			> 200 bar: 10 µm < 200 bar: 25 µm		
Pressione di aspirazione <i>Inlet pressure</i>			-0,3 ÷ 2 bar		
Senso di rotazione <i>Pump rotation</i>			Unidirezionale <i>Unidirectional</i>		

Ingombro / Dimensions

Dati tecnici / Technical data

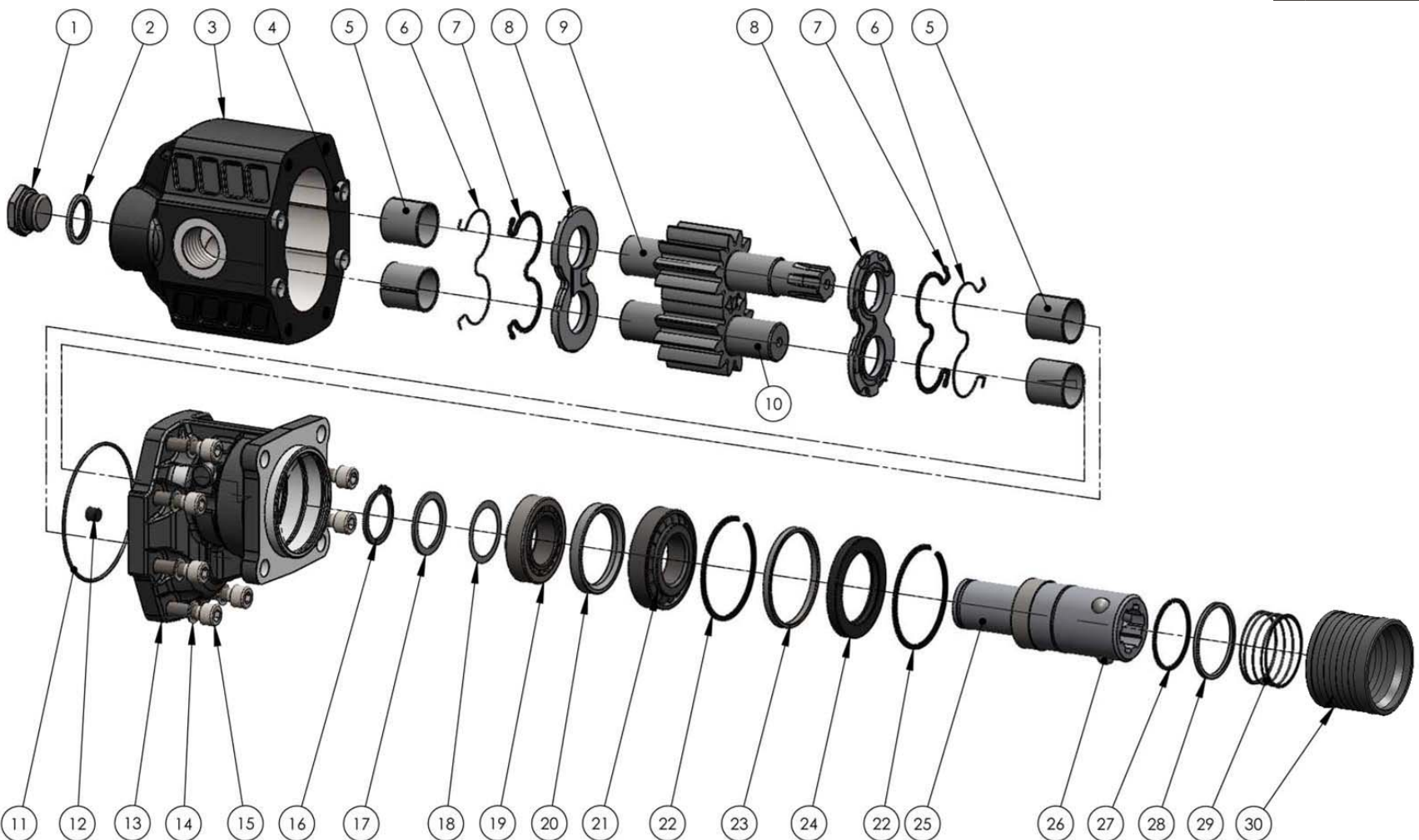
Tipo pompa <i>Pump type</i>	Rotazione <i>Rotation</i>		IN	OUT 1	OUT 2	A	B	Peso <i>Weight</i>
	<i>Destra / Right</i>	<i>Sinistra / Left</i>						
NPH-17	10506110173	10506110182	G 1/2	ISO 228	ISO 228	168.5	119.5	11
NPH-22	10506110226	10506110235				172	121.5	11.5
NPH-27	10506110271	10506110280	G 3/4	ISO 228	ISO 228	174.5	124.5	12
NPH-34	10506110342	10506110351				179.5	125	13
NPH-43	10506110431	10506110440	G 1	ISO 228	ISO 228	185.5	130	13.5
NPH-51	10506110511	10506110520				190.5	130.5	14
NPH-61	10506110619	10506110628	G 1	ISO 228	ISO 228	196.5	136.5	14.5
NPH-73	10506110735	10506110744				204.5	135.5	15
NPH-82	10506110824	10506110833	G 1 1/4	ISO 228	ISO 228	209.5	140.5	15.5
NPH-100	10506111001	10506111010				G 1	G 3/4	226.5
NPH-125	10506111252	10506111261	242.5	158.5	17			

Kit guarnizioni / Seal Kit	
6	10590000562
7	
11	
27	



N°	17	22	27	34	43	51	51 S203.14-2	61	73	82	Codice/Code	Descrizione / Description	Q.				
1	54000200110	Tappo Acciaio 1/2"	Steel plug 1/2"	1			
	54000200129	Tappo Acciaio 3/4"	Steel plug 3/4"				
2	11600910129	Rondella acciaio-gomma 1/2"	Steel-rubber washer 1/2"	1			
	11600910343	Rondella acciaio-gomma 3/4"	Steel-rubber washer 3/4"				
3	51701000173	Corpo pompa	Gear housing	1			
	51701000226						
	51701000271						
	51701000342						
	51701000431						
	51701000511						
	51701000619						
4	50100300282	Spine forate di centraggio 14x12.5	Pins 14x12.5	4			
	53300400033	Boccola autolub. 28x32x30	Bushing 28x32x30				
	50600001097	Guarnizione antiestrusione	Back-up ring				
	50600001088	Guarnizione per rasamento	Thrust plate seal				
	51001000293	Rasamento ad occhiale	Thrust plate				
	52302000178	Albero dentato conduttore	Drive shaft		1		
	52302000221						
.	52302000276							
.	52302000347							
.	52302000436							
.	52302000516							
.	52302000614							
9	52302000712	Albero dentato condotto	Driven shaft	1			
	52302000829						
	52302100177						
	52302100220						
	52302100275						
	52302100346						
	52302100435						
10	52302100515	Albero dentato condotto	Driven shaft	1			
	52302100613						
	52302100711						
	52302100828						
	50600001579				Guarnizione OR (2x95)	O-ring (2x95)	1
	50401000063				Grano conico 1/8"	Plug 1/8"	1
	51800300116				Coperchio anteriore	Mounting cover	1
14	50102000101	Rondella elastica	Washer	8			
15	50200400574	Vite TCE M10x40	Screw M10x40	8			
				6			
16	50200400565	Vite TCE M10x35	Screw M10x35	2			
17	50100001355	Anello seeger	Seeger ring	1			
18	52900700226	Rondella speciale 45x35x0,2	Special washer 45x35x0,2	2			
18a	52900700217	Rondella speciale 45x35x0,1	Special washer 45x35x0,1	2			
19	52900700208	Rondella speciale 45x35x2	Special washer 45x35x2	1			
20	51000200202	Cuscinetto a rulli conici 35x62x18	Tapered roller bearing 35x62x18	1			
21	53000400164	Distanziale 52x64,2x8,25	Spacer 52x64,2x8,25	1			
22	51000200211	Cuscinetto a rulli conici 35x72x18,25	Tapered roller bearing 35x72x18,25	1			
23	52900700995	Rondella 66x72x0.4	Washer 66x72x0.4	1			
24	52900700986	Rondella 66x72x0.2	Washer 66x72x0.2	1			
25	50100002729	Anello elastico	Circlip	2			
26	53000100916	Distanziale paraolio	Oil seal spacer	1			
27	50602850729	Guarnizione paraolio	Oil seal	1			
28	11400500290	Manicotto femmina 1" 3/8 ASAE	Female coupling 1" 3/8 ASAE	1			
	11400500361	Manicotto femmina S203.14-2	Female coupling 1" 3/8 ASAE FORM "A"				
29	51000900134	Sfera 1/2" ISO 20	Ball 1/2" ISO 20	3			
30	50100000329	Anello elastico E-SW48X1.5	Circlip	1			
31	53000100890	Distanziale per molla	Spring spacer	1			
32	51200600535	Molla	Spring	1			
33	53400000062	Anello centraggio	Ring	1			

Kit guarnizioni / Seal Kit	
6	1059000580
7	
11	
24	



N°	100	125	Codice/Code	Descrizione / Description		Q.
1	.	.	54000200129	Tappo Acciaio 3/4"	Steel plug 3/4"	1
2	.	.	11600910343	Rondella acciaio-gomma 3/4"	Steel-rubber washer 3/4"	1
3	.		51701000995	Corpo pompa	Gear housing	1
		.	51701001252			
4	.	.	50100300282	Spine forate di centraggio 14x12.5	Pins 14x12.5	4
5	.	.	53300400060	Boccola autolub. 30x34x35	Bushing 30x34x35	4
6	.	.	50600001284	Guarnizione antiestrusione	Back-up ring	2
7	.	.	50600001275	Guarnizione per rasamento	Thrust plate seal	2
8	.	.	51001000346	Rasamento ad occhiale	Thrust plate	2
9	.		52302301003	Albero dentato conduttore	Drive shaft	1
		.	52302301254			
10	.		52302301012	Albero dentato condotto	Driven shaft	1
		.	52302301263			
11	.	.	50600001579	Guarnizione OR (2x95)	O-ring (2x95)	1
12	.	.	50401000063	Grano conico 1/8"	Plug 1/8"	1
13	.	.	51800300152	Coperchio anteriore	Mounting cover	1
14	.	.	50102000101	Rondella elastica	Washer	8
15	.	.	50200400574	Vite TCE M10x40	Screw M10x40	8
16	.	.	50100001355	Anello seeger	Seeger ring	1
17	.	.	52900700226	Rondella speciale 45x35x0,,2	Special washer 45x35x0,2	1
18	.	.	52900700208	Rondella speciale 45x35x2	Special washer 45x35x2	2
19	.	.	51000200202	Cuscinetto a rulli conici 35x62x18	Tapered roller bearing 35x62x18	1
20	.	.	53000400164	Distanziale 52x64,2x8,25	Spacer 52x64,2x8,25	1
21	.	.	51000200211	Cuscinetto a rulli conici 35x72x18,25	Tapered roller bearing 35x62x18	1
22	.	.	50100002729	Anello elastico	Circlip	2
23	.	.	53000100916	Distanziale paraolio	Oil seal spacer	1
24	.	.	50602850729	Guarnizione paraolio	Oil seal	1
25	.	.	11400500290	Manicotto femmina 1" 3/8 ASAE	Female coupling 1" 3/8 ASAE	1
26	.	.	51000900134	Sfera 1/2" ISO 20	Ball 1/2" ISO 20	3
27	.	.	50100000329	Anello elastico E-SW48X1.5	Circlip	1
28	.	.	53000100890	Distanziale per molla	Spring spacer	1
29	.	.	51200600535	Molla	Spring	1
30	.	.	53400000062	Anello centraggio	Ring	1

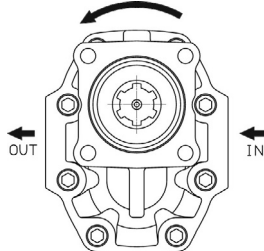
CARATTERISTICHE TECNICHE DI FUNZIONAMENTO - TECHNICAL FEATURES

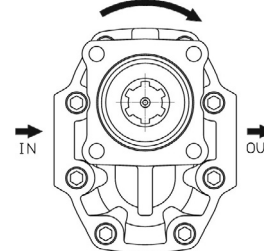
Tipo pompa Pump type	Cilindrata Displacement cm ³ /rev	Pressione Pressure			Velocità max. continua Max. continuous speed rpm	Velocità max. intermittente Max. intermittent speed rpm	Velocità min. Min. speed rpm
		P1	P2	P3			
		bar	bar	bar			
NPH-17	17.04	290	315	325	2500	3000	300
NPH-22	22.15						
NPH-27	26.18						
NPH-34	38.88	280	300	310	2200	2800	
NPH-43	43.12	270	290	300	2000	2500	
NPH-51	50.82	240	260	280			
NPH-61	60.06	220	240	250	1800	2000	
NPH-73	72.88	200	220	230	1600	1800	
NPH-82	81.08	190	210	220			
NPH-100	98.18	180	200		1500		
NPH-125	122.72	160	180	200			

P1=Pressione max.continua
P2=Pressione max. intermittente
P3=Pressione max. di punta

Max. continuous pressure
Max. Intermittent pressure
Max. peak pressure

(100%)
(20 sec.max.)
(6 sec.max)

SENSO DI ROTAZIONE POMPA / DIRECTION OF ROTATION
Rotazione antioraria, pompa sinistra
Anti-clockwise rotation, left pump

Vista FRONTALE
FRONT

Rotazione oraria, pompa destra
Clockwise rotation, right pump

Vista FRONTALE
FRONT