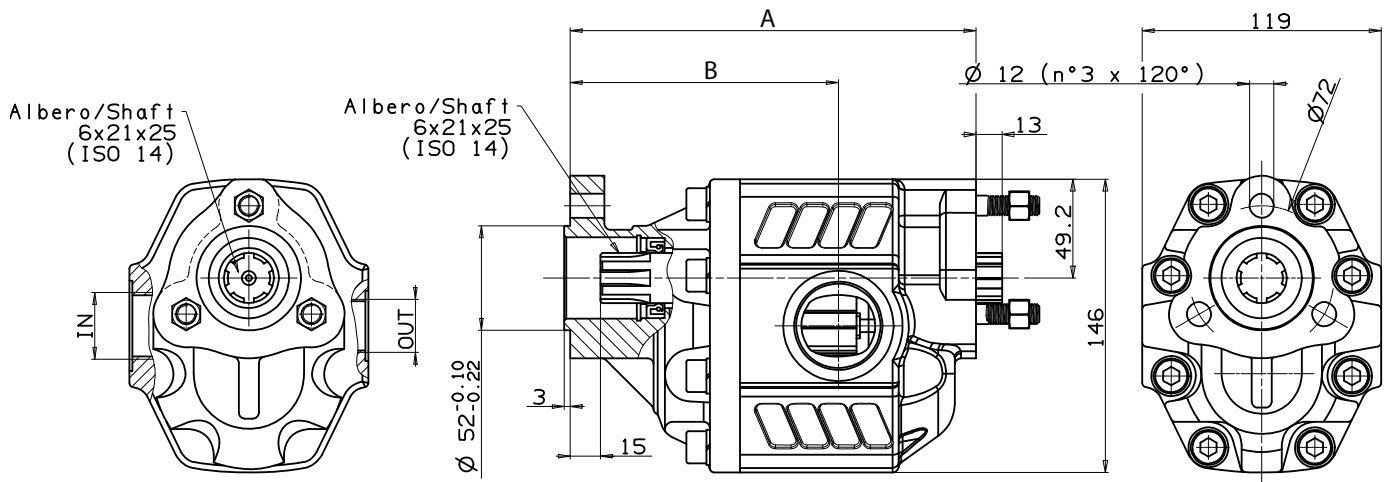


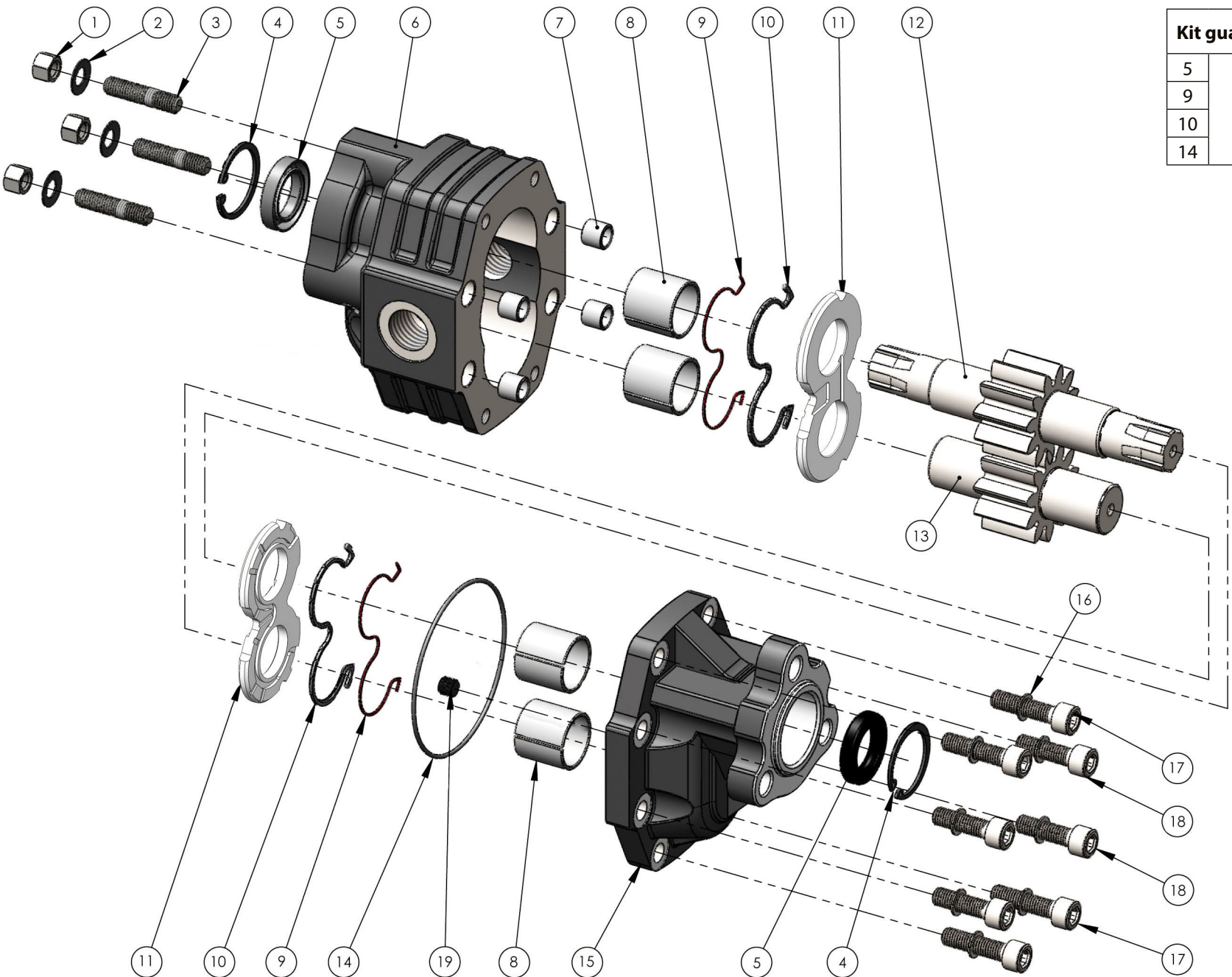
Fluido idraulico <i>Fluid</i>	Minerale o sintetico compatibile con guarnizioni: <i>Mineral or synthetic compatible with the following seals:</i> NBR, FKM, FPM, Nylon				
Viscosità cinematica consigliata <i>Kinematic viscosity suggested</i>	T media ambiente (°C) <i>Average ambient temp. (°C)</i>	< -10	-10÷10	10÷35	> 35
	VG (cSt = mm ² /s)	22	32	46	68
Viscosità cinematica ottimale di esercizio <i>Optimale kinematic viscosity</i>			VG= 10 cSt ÷ 100 cSt		
Viscosità cinematica max consentita all'avviamento <i>Max kinematic viscosity suggested at the start-up</i>			VG= 750 cSt		
Indice di viscosità consigliato <i>Viscosity index suggested</i>		VI > 100	Temperatura di esercizio <i>Working temperature</i>		
			-15°C +100°C		
Grado di filtrazione <i>Oil filtering</i>			> 200 bar: 10 µm < 200 bar: 25 µm		
Pressione di aspirazione <i>Inlet pressure</i>			-0,3 ÷ 2 bar		
Senso di rotazione <i>Pump rotation</i>			Unidirezionale <i>Unidirectional</i>		

Ingombro / Dimensions

Dati tecnici / Technical data

Tipo pompa <i>Pump type</i>	Rotazione <i>Rotation</i>		IN <i>ISO 228</i>	OUT <i>ISO 228</i>	A <i>mm</i>	B <i>mm</i>	Peso <i>Weight</i> <i>Kg</i>
	<i>Destra / Right</i>	<i>Sinistra / Left</i>					
NPH-17	10502300171	10502300180	G 1/2		164	103	9.6
NPH-22	10502300224	10502300233			167.5	105.5	9.8
NPH-27	10502300279	10502300288			170	108	10.1
NPH-34	10502300340	10502300359	G 3/4		175	108	10.5
NPH-43	10502300439	10502300448			181	114	11.02
NPH-51	10502300519	10502300528	G 1		186	114.5	11.3
NPH-61	10502300617	10502300626			192	120.5	11.8
NPH-73	10502300733	10502300742			200	119.5	12.4
NPH-82	10502300822	10502300831	G 1 1/4		205	126.5	12.6

PREDISPOSTA PER 2^A POMPA CON FLANGIA UNI
READY FOR 2ND PUMP WITH UNI FLANGE

Kit guarnizioni / Seal Kit	
5	10590000259
9	
10	
14	



N°	17	22	27	34	43	51	61	73	82	Codice/Code	Descrizione / Description	Q.
1	50500400014	Dado M10 CH14 H10 Nut M10 CH14 H10	3
2	50101800105	Rondella elastica Washer	3
3	50300400198	Prigioniero M10x30 Stud bolt M10x30	3
4	50100100373	Anello seeger Seeger ring	2
5	50602425401	Guarnizione paraolio Oil seal	2
6	.									51700900175	Corpo pompa Gear housing	1
		.								51700900228		
			.							51700900273		
				.						51700900344		
					.					51700900433		
						.				51700900513		
							.			51700900611		
7	50100300282	Spine forate di centraggio 14x12.5 Pins 14x12.5	4
8	53300400033	Boccola autolub. 28x32x30 Bushing 28x32x30	4
9	50600001097	Guarnizione antiestrusione Back-up ring	2
10	50600001088	Guarnizione per rasamento Thrust plate seal	2
11	51001000293	Rasamento ad occhiale Thrust plate	2
12	.									52302200176	Albero dentato conduttore Drive shaft	1
		.								52302200229		
			.							52302200274		
				.						52302200345		
					.					52302200434		
						.				52302200514		
							.			52302200612		
13	.									52302200710	Albero dentato condotto Driven shaft	1
								.		52302200827		
		.								52302400174		
			.							52302400227		
				.						52302400272		
					.					52302400343		
						.				52302400432		
14						.				52302400512	Guarnizione OR O-ring	1
							.			52302400610		
								.		52302400736		
									.	52302400736		
									.	52302400825		
15	50600001579	Guarnizione OR O-ring	1
16	51800300107	Coperchio anteriore Mounting cover	1
17	50102000101	Rondella elastica Washer	8
17	50200400574	Vite TCE M10x40 Screw M10x40	8
												4
18	50200400565	Vite TCE M10x35 Screw M10x35	4
19	50401000063	Grano conico 1/8" Plug 1/8"	1

CARATTERISTICHE TECNICHE DI FUNZIONAMENTO - TECHNICAL FEATURES

Tipo pompa Pump type	Cilindrata Displacement cm ³ /rev	Pressione Pressure			Velocità max. continua Max. continuous speed rpm	Velocità max. intermittente Max. intermittent speed rpm	Velocità min. Min. speed rpm
		P1	P2	P3			
		bar	bar	bar			
NPH-17	17.04	290	315	325	2500	3000	300
NPH-22	22.15						
NPH-27	26.18						
NPH-34	33.88	280	300	310	2200	2800	
NPH-43	43.12	270	290	300	2000	2500	
NPH-51	50.82	240	260	280			
NPH-61	60.06	220	240	250	1800	2000	
NPH-73	72.88	200	220	230	1600	1800	
NPH-82	81.08	190	210	220	1500		

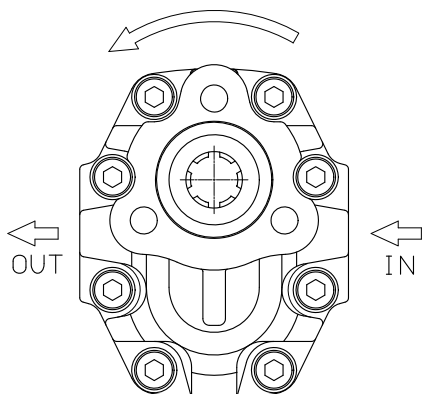
P1=Pressione max.continua
P2=Pressione max. intermittente
P3=Pressione max. di punta

Max. continuous pressure
Max. Intermittent pressure
Max. peak pressure

(100%)
(20 sec.max.)
(6 sec.max)

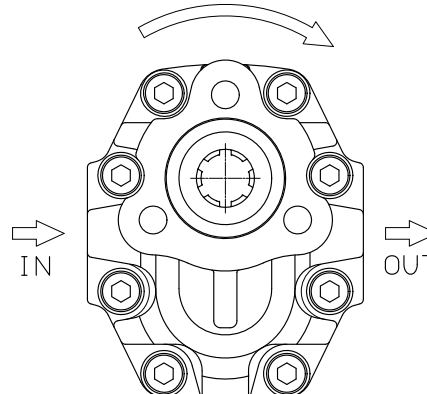
IDENTIFICAZIONE ASPIRAZIONE/MANDATA / SUCTION/DELIVERY IDENTIFICATION:

Rotazione antioraria, pompa sinistra
Anti-clockwise rotation, left pump



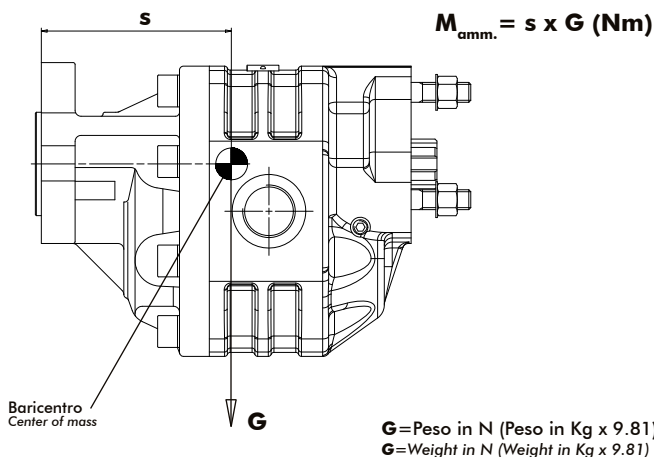
Vista FRONTALE
FRONT

Rotazione oraria, pompa destra
Clockwise rotation, right pump



Vista FRONTALE
FRONT

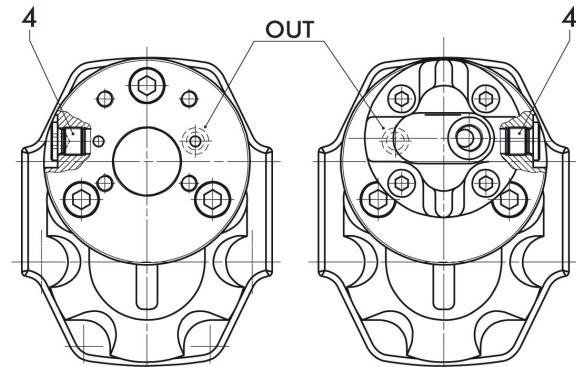
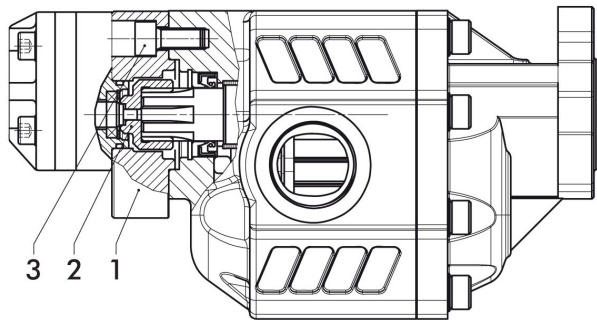
MOMENTO PESO / MASS MOMENT



Tipo pompa - Pump type	S
NPH-17	95
NPH-22	97
NPH-27	99
NPH-34	101
NPH-43	104
NPH-51	107
NPH-61	111
NPH-73	115
NPH-82	119

PER MODIFICARE IL SENSO DI ROTAZIONE VEDERE ISTRUZ. 99700200060

TO CHANGE THE DIRECTION OF ROTATION SEE INSTRUCTION 99700200060

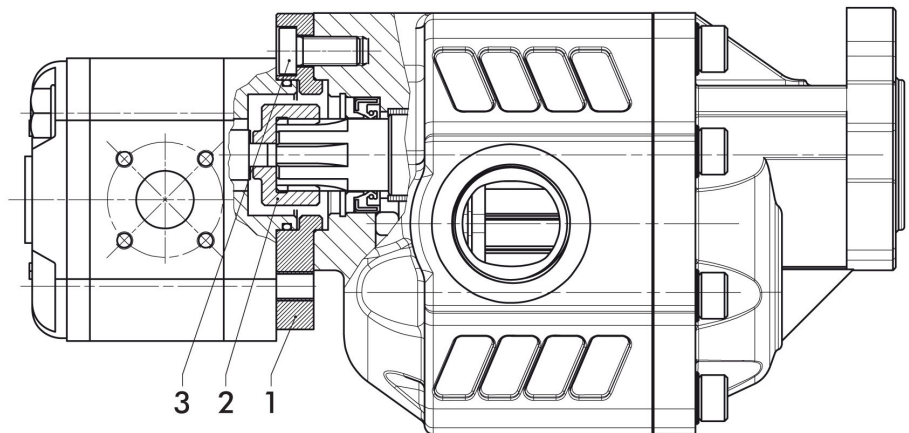
Pompe 1P
1P pumps

 Montaggio pompa 1P Dx
 Mounting pump 1P R

 Montaggio pompa 1P Sx
 Mounting pump 1P L

Kit montaggio codice: 10502000101
Mounting kit:
Coppia max.
Max. torque 21,5 Nm

Pos.	Codice Code	Descrizione Description	Q.
1	52800700817	Flangia per montaggio pompe 1P Destra/Sinistra Mounting flange for pumps 1P Left/Right	1
2	11400400853	Manicotto Coupling	1
3	50200400538	Vite TCE M10x22 UNI 5931 CL 12.9 Hex head screw M10x22 UNI 5931 CL 12.9	3
4	11500600117	Tappo TCE 1/4" DIN 908 Hex head plug 1/4" DIN 908	1

Pompe 2P
2P pumps

L'applicazione è da utilizzare solo con le pompe:
The assembly should be used only with the following pumps:
14920009433 4cc destra/right
14920009442 4cc sinistra/left
14920009451 6cc destra/right
14920009460 6cc sinistra/left

Kit montaggio codice: 10502000209
Mounting kit:
Coppia max.
Max. torque 70 Nm

Pos.	Codice Code	Descrizione Description	Q.tà Q.ty
1	52800700808	Flangia per montaggio pompe 2P Mounting flange for pumps 2P	1
2	11400400844	Manicotto Coupling	1
3	50200000149	Vite TCE M10x22 DIN 7984 CL 10.9 Hex head screw M10x22 DIN 7984 CL 10.9	3