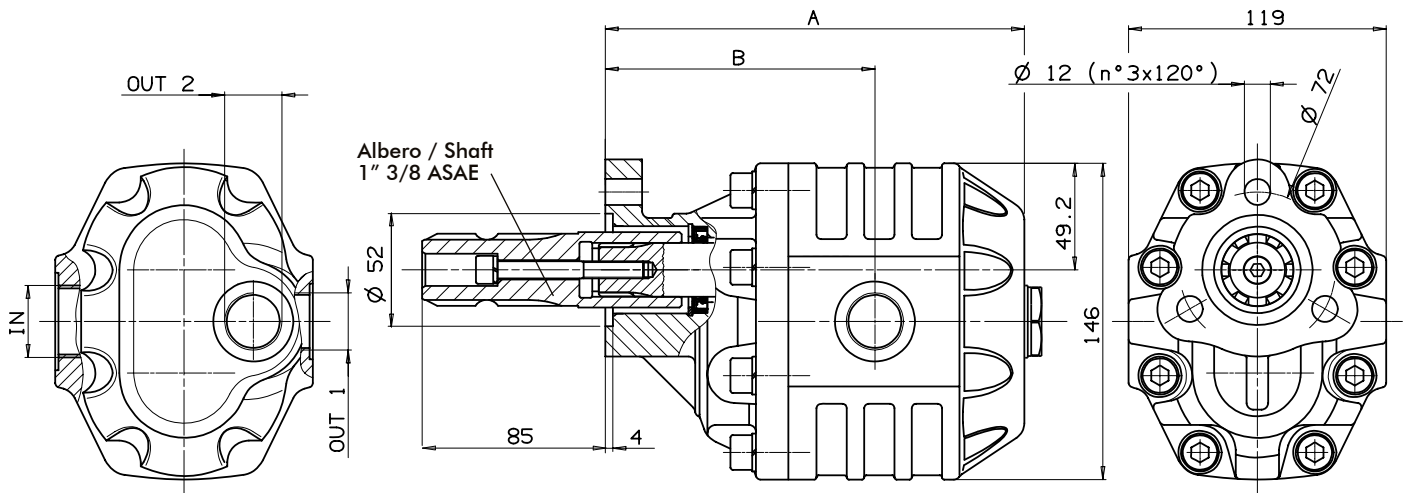
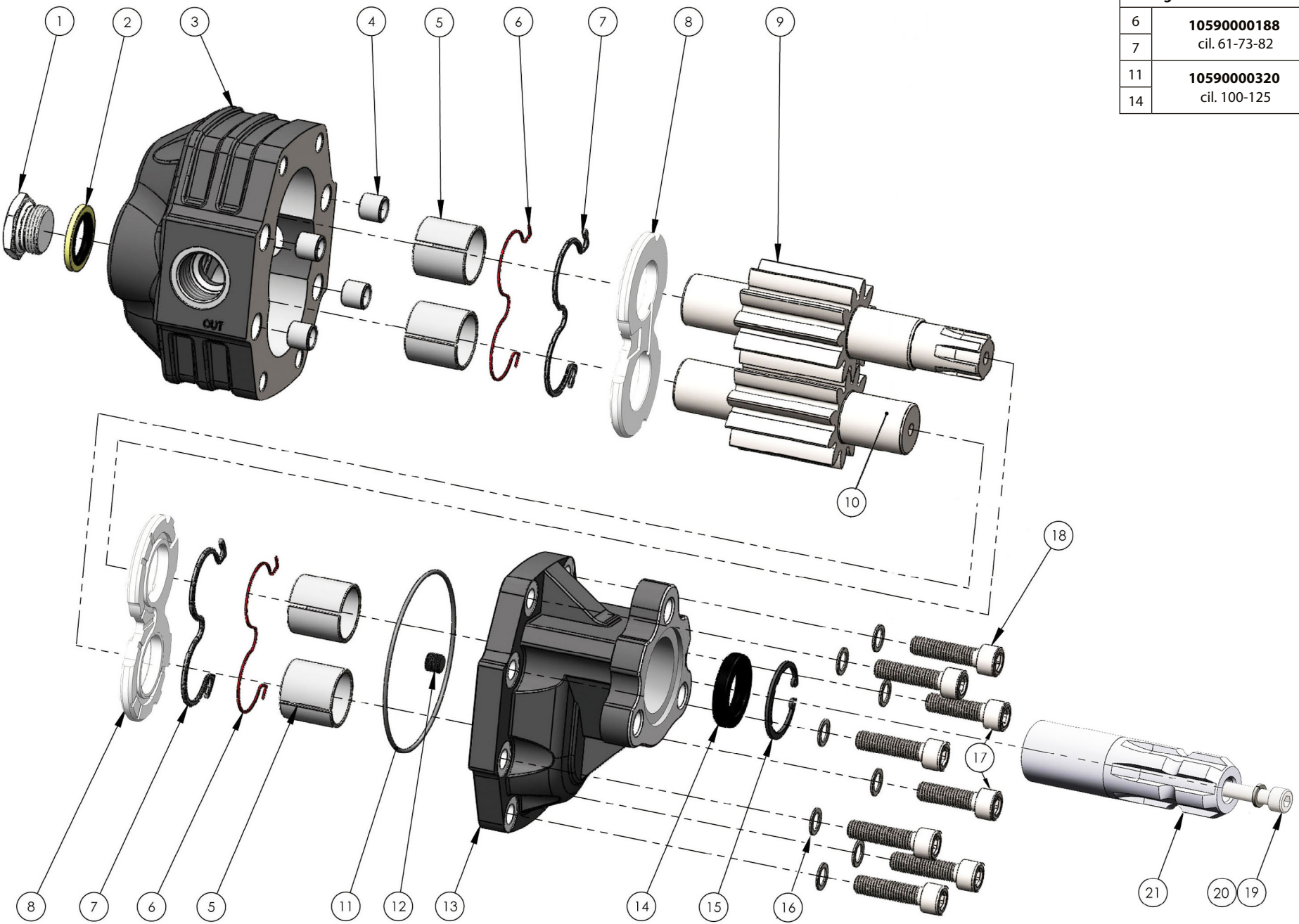


Fluido idraulico <i>Fluid</i>	Minerale o sintetico compatibile con guarnizioni: <i>Mineral or synthetic compatible with the following seals:</i> NBR, FKM, FPM, Nylon				
Viscosità cinematica consigliata <i>Kinematic viscosity suggested</i>	T media ambiente (°C) <i>Average ambient temp. (°C)</i>	< -10	-10÷10	10÷35	> 35
	VG (cSt = mm ² /s)	22	32	46	68
Viscosità cinematica ottimale di esercizio <i>Optimale kinematic viscosity</i>			VG= 10 cSt ÷ 100 cSt		
Viscosità cinematica max consentita all'avviamento <i>Max kinematic viscosity suggested at the start-up</i>			VG= 750 cSt		
Indice di viscosità consigliato <i>Viscosity index suggested</i>		VI > 100	Temperatura di esercizio <i>Working temperature</i>		
			-15°C +100°C		
Grado di filtrazione <i>Oil filtering</i>			> 200 bar: 10 µm < 200 bar: 25 µm		
Pressione di aspirazione <i>Inlet pressure</i>			-0,3 ÷ 2 bar		
Senso di rotazione <i>Pump rotation</i>			Unidirezionale <i>Unidirectional</i>		

Ingombro / Dimensions

Dati tecnici / Technical data

Tipo pompa <i>Pump type</i>	Rotazione <i>Rotation</i>		IN	OUT 1	OUT 2	A	B	Peso <i>Weight</i>
	Destra / Right	Sinistra / Left						
NPH-34	10506700348	10506700357	ISO 228	ISO 228	ISO 228	mm	mm	Kg
NPH-43	10506700437	10506700446	G 3/4		G 3/4	163.5	109	11
NPH-51	10506700517	10506700526				169.5	114	11,5
NPH-61	10506700615	10506700624				174.5	114.5	12
NPH-73	10506700731	10506700740				180.5	120.5	12,8
NPH-82	10506700820	10506700839				188.5	119.5	13,3
NPH-100	10506701007	10506701016	G 1-1/4	G 1	G 3/4	193.5	124.5	14
NPH-125	10506701258	10506701267				210.5	138.5	14,8
						226.5	142.5	17

Kit guarnizioni / Seal Kit	
6	10590000188
7	cil. 61-73-82
11	10590000320
14	cil. 100-125



N°	34	43	51	61	73	82	100	125	Codice/Code	Descrizione / Description		Q
1	54000200129	Tappo Acciaio 3/4"	Steel plug 3/4"	1
2	11600910343	Rondella acciaio-gomma 3/4"	Steel-rubber washer 3/4"	1
3	51701000342	Corpo pompa	Gear housing	1
		.							51701000431			
			.						51701000511			
				.					51701000619			
					.				51701000717			
						.			51701000824			
							.		51701000995			
							.	51701001252				
4	50100300282	Spine forate di centraggio 14x12.5	Pins 14x12.5	4
5	53300400033	Boccola autolub. 28x32x30	Bushing 28x32x30	4
							.	.	53300400060	Boccola autolub. 30x34x35	Bushing 30x34x35	
6	50600001097	Guarnizione antiestrusione	Back-up ring	2
							.	.	50600001284			
7	50600001088	Guarnizione per rasamento	Thrust plate seal	2
							.	.	50600001275			
8	51001000293	Rasamento ad occhiale	Thrust plate	2
							.	.	51001000346			
9	52304200341	Albero dentato conduttore	Drive shaft	1
		.							52304200430			
			.						52304200510			
				.					52304200618			
					.				52304200716			
						.			52304200823			
							.		52304201000			
							.	52304201251				
10	52302100346	Albero dentato condotto	Driven shaft	1
		.							52302100435			
			.						52302100515			
				.					52302100613			
					.				52302100711			
						.			52302100828			
							.		52302301012			
							.	52302301263				
11	50600001579	Guarnizione OR (2x95)	O-ring (2x95)	1
12	50401000063	Grano conico 1/8"	Plug 1/8"	1
13	51800300063	Coperchio anteriore	Mounting cover	1
							.	.	51800300072			
14	50602425401	Guarnizione paraolio	Oil seal	1
15	50100100373	Anello elastico	Circlip	1
16	50102000101	Rondella elastica	Washer	8
17						.			50200400565	Vite TCE M10x35 UNI 5931	Screw M10x35 UNI 5931	2
18	50200400574	Vite TCE M10x40 UNI 5931	Screw M10x40 UNI 5931	8
						.					6	
							.	.	50200400574	Vite TCE M10x40 UNI 5931	Screw M10x40 UNI 5931	8
19	50200300655	Vite TCE M8x70 UNI 5931	Screw M8x70 UNI 5931	1
20	50100800045	Rondella elastica x M8 DIN 7980	Washer x M8 DIN 7980	1
21	11400500487	Manicotto M.1-3/8"ASAE F. 21x25 UNI	Hub M.1-3/8"ASAE F. 21x25 UNI	1

CARATTERISTICHE TECNICHE DI FUNZIONAMENTO - TECHNICAL FEATURES

Tipo pompa Pump type	Cilindrata Displacement cm ³ /rev	Pressione Pressure			Velocità max. continua Max. continuous speed rpm	Velocità max. intermittente Max. intermittent speed rpm	Velocità min. Min. speed rpm
		P1	P2	P3			
		bar	bar	bar			
NPH-34	33.88	280	300	310	2200	2800	300
NPH-43	43.12	270	290	300	2000	2500	
NPH-51	50.82	240	260	280			
NPH-61	60.06	220	240	250	1800	2000	
NPH-73	72.88	200	220	230	1500	1800	
NPH-82	81.08	190	210	220			
NPH-100	98.18	180	200	220			
NPH-125	122.72	160	180	200			

P1=Pressione max.continua

P2=Pressione max. intermittente

P3=Pressione max. di punta

Max. continuous pressure

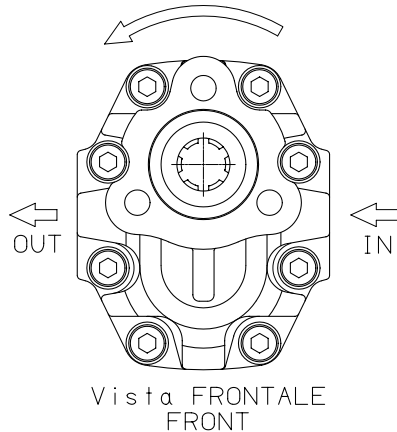
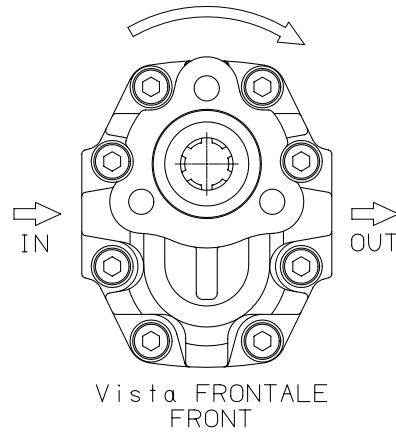
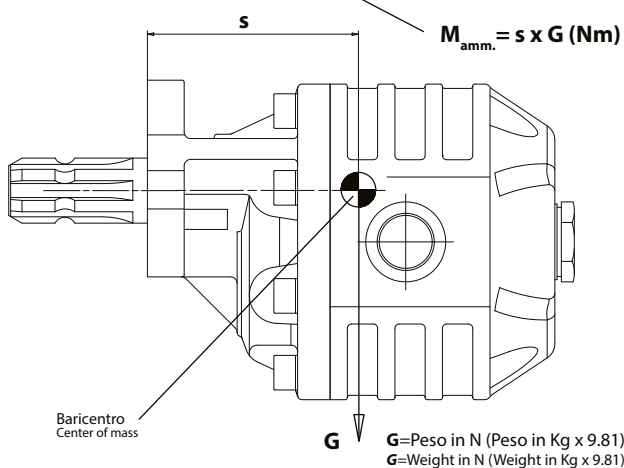
Max. Intermittent pressure

Max. peak pressure

(100%)

(20 sec.max.)

(6 sec.max)

SENSO DI ROTAZIONE POMPA / DIRECTION OF ROTATION
Rotazione antioraria, pompa sinistra
 Anti-clockwise rotation, left pump

Rotazione oraria, pompa destra
 Clockwise rotation, right pump

MOMENTO PESO / MASS MOMENT


Tipo pompa - Pump type	s
NPH-34	99
NPH-43	101
NPH-51	103
NPH-61	106
NPH-73	110
NPH-82	113
NPH-100	122
NPH-125	130

PER MODIFICARE IL SENSO DI ROTAZIONE VEDERE ISTRUZ. 997-2-42
 TO CHANGE THE DIRECTION OF ROTATION SEE INSTRUCTION 997-2-42