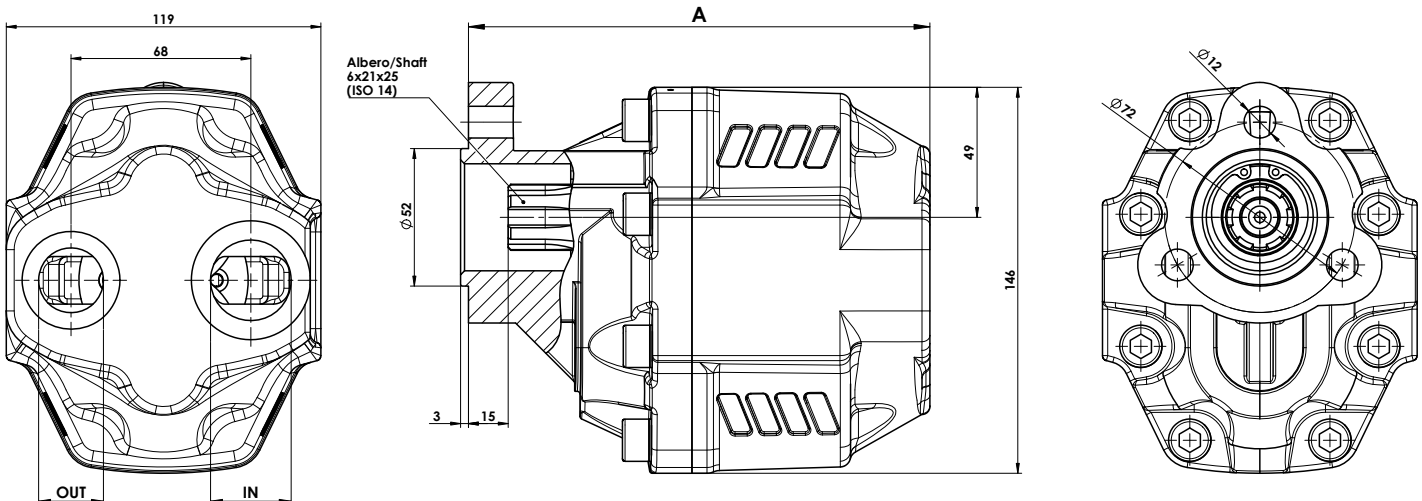


Fluido idraulico <i>Fluid</i>	Minerale o sintetico compatibile con guarnizioni: <i>Mineral or synthetic compatible with the following seals:</i> NBR, FKM, FPM, Nylon				
Viscosità cinematica consigliata <i>Kinematic viscosity suggested</i>	T media ambiente (°C) <i>Average ambient temp. (°C)</i>	< -10	-10÷10	10÷35	> 35
	VG (cSt = mm ² /s)	22	32	46	68
Viscosità cinematica ottimale di esercizio <i>Optimale kinematic viscosity</i>			VG= 10 cSt ÷ 100 cSt		
Viscosità cinematica max consentita all'avviamento <i>Max kinematic viscosity suggested at the start-up</i>			VG= 750 cSt		
Indice di viscosità consigliato <i>Viscosity index suggested</i>		VI > 100	Temperatura di esercizio <i>Working temperature</i>		
			-15°C +100°C		
Grado di filtrazione <i>Oil filtering</i>			> 200 bar: 10 µm < 200 bar: 25 µm		
Pressione di aspirazione <i>Inlet pressure</i>			-0,3 ÷ 2 bar		
Senso di rotazione <i>Pump rotation</i>			Unidirezionale <i>Unidirectional</i>		

Ingombro / Dimensions

Dati tecnici / Technical data

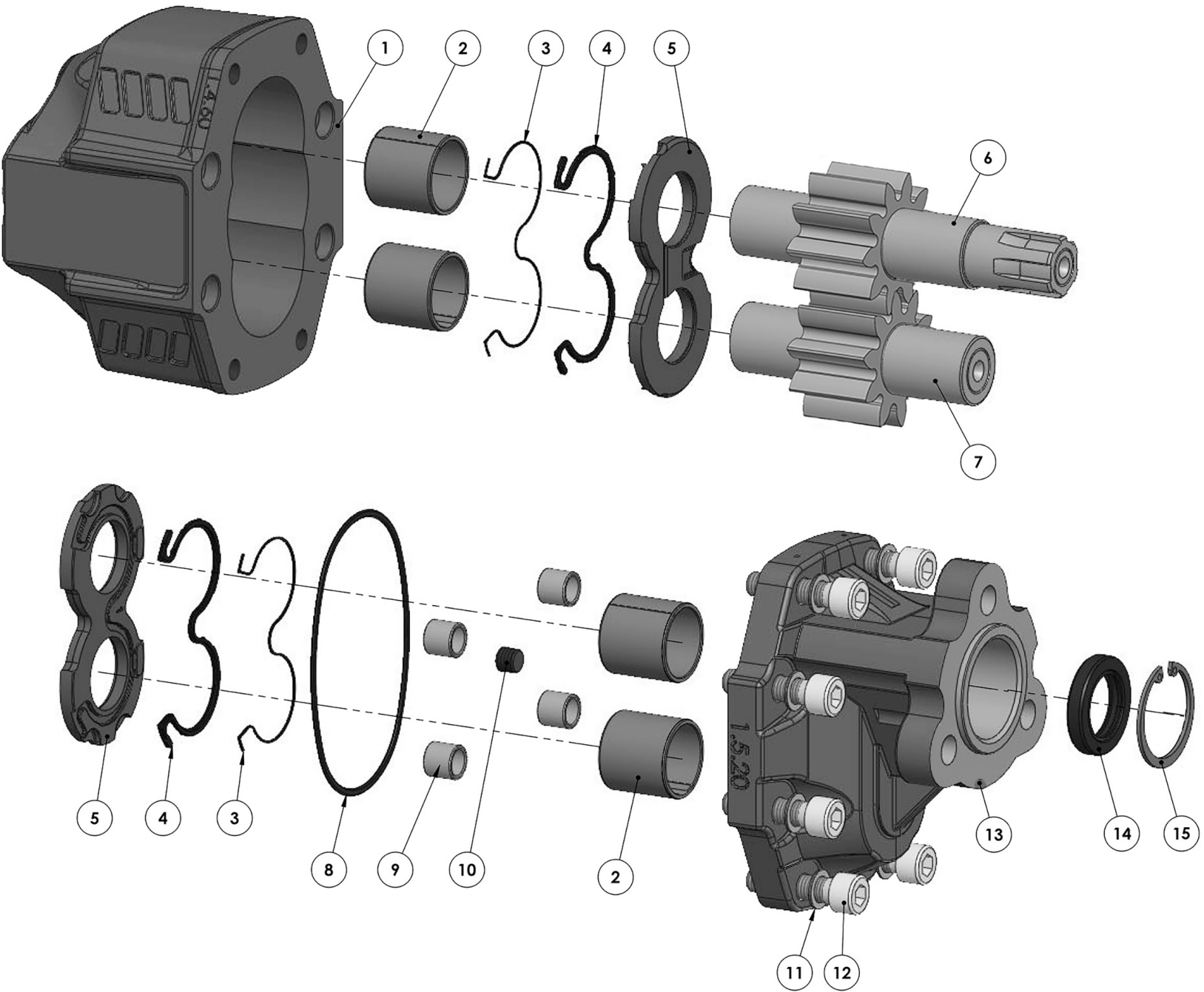
Tipo pompa <i>Pump type</i>	Cilindrata <i>Displacement</i>	Codice <i>Code</i>		IN	OUT	Pressione <i>Pressure</i>			A	Velocità max. continua <i>Max. continuous speed</i>	Velocità max. intermittente <i>Max. intermittent speed</i>	Velocità min. <i>Min. speed</i>	Peso <i>Weight</i>
						P1	P2	P3					
						bar	bar	bar					
NPH-51	50,82	10503600514	10503600523	G 1	G 3/4	240	260	280	174,5	2000	2500	300	11,5
NPH-61	60,06	10503600612	10503600621			220	240	250	180,5	1800	2000		12
NPH-82	81,08	10503600827	10503600836			190	210	220	193,5	1500	1800		13

P1=Pressione max.continua
P2=Pressione max. intermittente
P3=Pressione max. di punta

Max. continuous pressure
Max. Intermittent pressure
Max. peak pressure

(100%)
(20 sec.max.)
(6 sec.max)

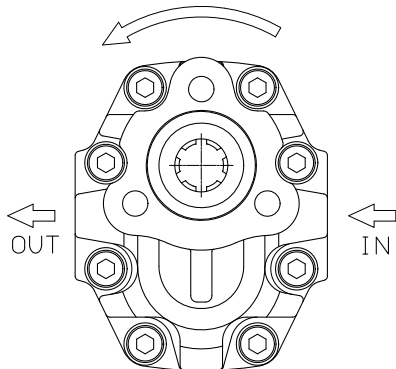
Esplso ricambi / Spare parts



N°	51	61	82	Codice/Code	Descrizione / Description		Q.
1	•			51701800514	Corpo pompa	Gear housing	1
		•		51701800612			
			•	51701800828			
2	•	•	•	53300400033	Boccole autolub. 28x32x30	Bushing 28x32x30	4
3	•	•	•	50600001088	Guarnizione per rasamento	Thrust plate seal	2
4	•	•	•	50600001097	Guarnizione antiestrusione	Back-up ring	2
5	•	•	•	51001000293	Rasamento a occhiale	Thrust plate	2
6	•			52302000516	Albero dentato conduttore	Drive shaft	1
		•		52302000614			
			•	52302000829			
7	•			52302100515	Albero dentato condotto	Driven shaft	1
		•		52302100613			
			•	52302100828			
8	•	•	•	50600001579	Guarnizione OR 95x99x2	O-Ring 95x99x2	1
9	•	•	•	50100300282	Spine forate di centraggio 14x12.5	Pins 14x12.5	4
10	•	•	•	50401000063	Grano conico 1/8"	Plug 1/8"	1
11	•	•	•	50102000101	Rondella elastica Schnorr tipo S	Washer Schnorr S type	8
12	•	•	•	50200400574	Vite TCE M10x40 UNI 5931	Screw M10x40 UNI 5931	8
13	•	•	•	51800300107	Coperchio anteriore	Mounting cover	1
14	•	•	•	50602425401	Paraolio GAP 25x40x7	GAP Oil 25x40x7	1
15	•	•	•	50100100373	Anello seeger 40 I	Seeger ring 40 I	1

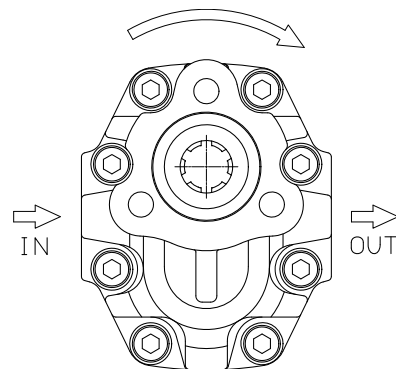
IDENTIFICAZIONE ASPIRAZIONE/MANDATA / SUCTION/DELIVERY IDENTIFICATION:

Rotazione antioraria, pompa sinistra
Anti-clockwise rotation, left pump



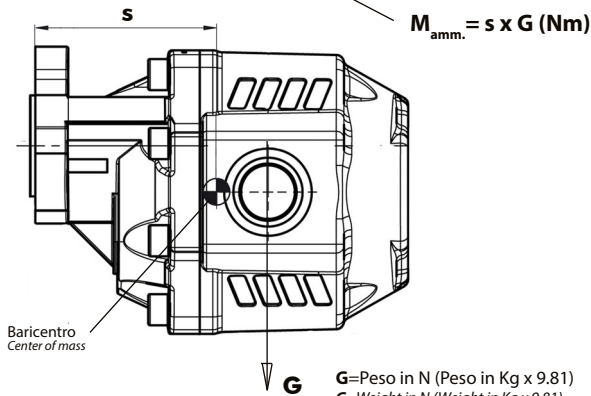
Vista FRONTALE
 FRONT

Rotazione oraria, pompa destra
Clockwise rotation, right pump



Vista FRONTALE
 FRONT

MOMENTO PESO / MASS MOMENT



Tipo pompa - Pump type	s
NPH-51	100
NPH-61	103
NPH-82	110