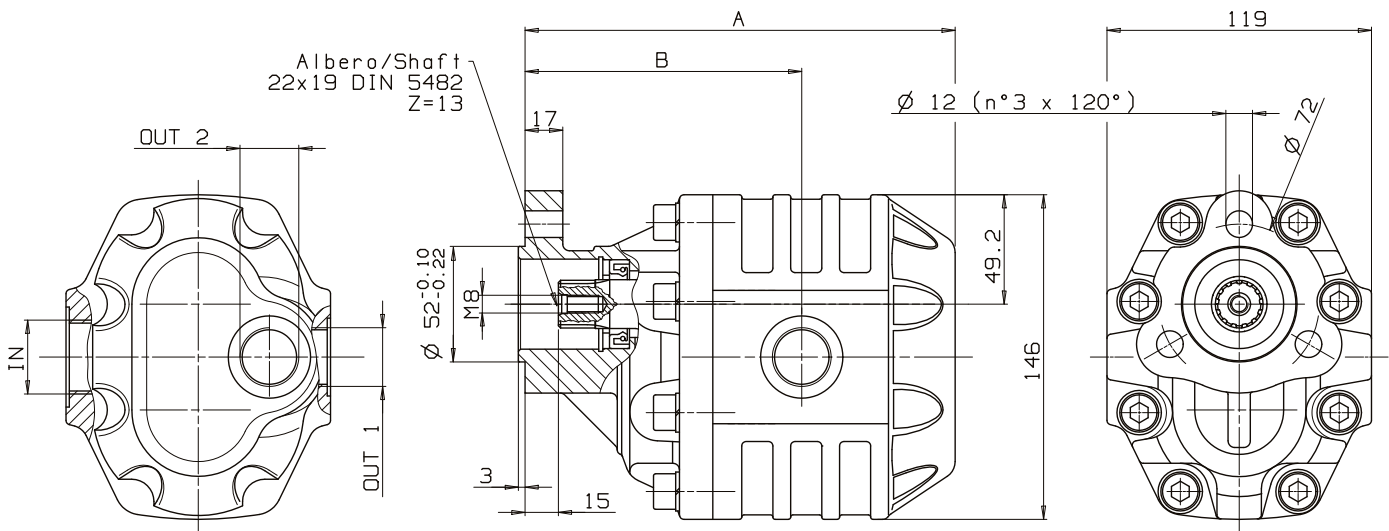


Fluido idraulico <i>Fluid</i>	Minerale o sintetico compatibile con guarnizioni: <i>Mineral or synthetic compatible with the following seals:</i> NBR, FKM, FPM, Nylon				
Viscosità cinematica consigliata <i>Kinematic viscosity suggested</i>	T media ambiente (°C) <i>Average ambient temp. (°C)</i>	< -10	-10÷10	10÷35	> 35
	VG (cSt = mm ² /s)	22	32	46	68
Viscosità cinematica ottimale di esercizio <i>Optimale kinematic viscosity</i>			VG= 10 cSt ÷ 100 cSt		
Viscosità cinematica max consentita all'avviamento <i>Max kinematic viscosity suggested at the start-up</i>			VG= 750 cSt		
Indice di viscosità consigliato <i>Viscosity index suggested</i>	VI > 100	Temperatura di esercizio <i>Working temperature</i> -15°C +100°C			
Grado di filtrazione <i>Oil filtering</i>			> 200 bar: 10 µm < 200 bar: 25 µm		
Pressione di aspirazione <i>Inlet pressure</i>			-0,3 ÷ 2 bar		
Senso di rotazione <i>Pump rotation</i>			Unidirezionale <i>Unidirectional</i>		

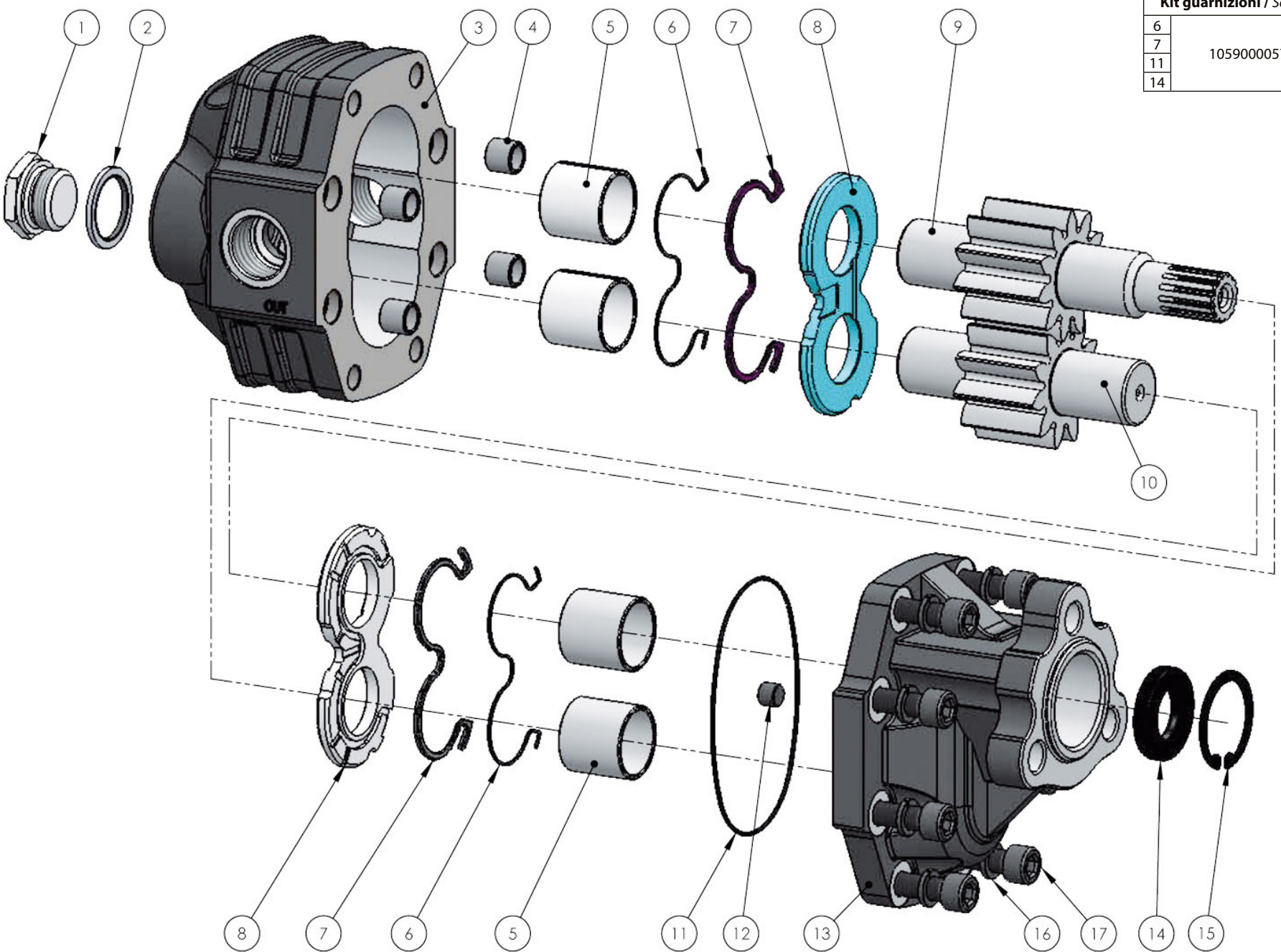
Ingombro / Dimensions



Dati tecnici / Technical data

Tipo pompa <i>Pump type</i>	Rotazione <i>Rotation</i>		IN	OUT 1	OUT 2	A	B	Peso <i>Weight</i>
	<i>Destra / Right</i>	<i>Sinistra / Left</i>						
NPH-61	10501150611	10501150620	G1	G 3/4		180.5	120.5	12
NPH-82	10501150826	10501150835	G1-1/4			193.5	133.5	15

Kit guarnizioni / Seal Kit	
6	10590000571
7	
11	
14	



N°	61	82	Codice / Code	Descrizione / Description		Q.
1	.	.	54000200129	Tappo Acciaio 3/4"	Steel plug 3/4"	1
2	.	.	11600910343	Rondella acciaio-gomma 3/4"	Steel-rubber washer 3/4"	1
3	.		51701000619	Corpo pompa	Gear housing	1
		.	51701000824			
4	.	.	50100300282	Spine forate di centraggio 14x12.5	Pins 14x12.5	4
5	.	.	53300400033	Boccola autolub. 28x32x30	Bushing 28x32x30	4
6	.	.	50600001097	Guarnizione antiestrusione	Back-up ring	2
7	.	.	50600001088	Guarnizione per rasamento	Thrust plate seal	2
8	.	.	51001000293	Rasamento ad occhiale	Thrust plate	2
9	.		52303200610	Albero dentato conduttore	Drive shaft	1
		.	52303200826			
10	.		52302100613	Albero dentato condotto	Driven shaft	1
		.	52302100828			
11	.	.	50600001579	Guarnizione OR (2x95)	O-ring (2x95)	1
12	.	.	50401000063	Grano conico 1/8"	Plug 1/8"	1
13	.	.	51800300107	Coperchio anteriore	Mounting cover	1
14	.	.	50602422405	Guarnizione paraolio	Oil seal	1
15	.	.	50100100373	Anello elastico	Circlip	1
16	.	.	50102000101	Rondella elastica	Washer	8
17	.		50200400574	Vite TCE M10x40	Screw M10x40	8
		.	50200400574	Vite TCE M10x40	Screw M10x40	6
		.	50200400565	Vite TCE M10x35	Screw M10x35	2

CARATTERISTICHE TECNICHE DI FUNZIONAMENTO - TECHNICAL FEATURES

Tipo pompa Pump type	Cilindrata Displacement cm ³ /rev	Pressione Pressure			Velocità max. continua Max. continuous speed rpm	Velocità max. intermittente Max. intermittent speed rpm	Velocità min. Min. speed rpm
		P1	P2	P3			
		bar	bar	bar			
NPH-61	60.06	220	240	250	1800	2000	300
NPH-82	81.08	190	210	220	1500	1800	

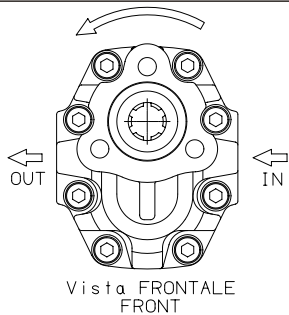
P1=Pressione max.continua
 P2=Pressione max. intermittente
 P3=Pressione max. di punta

Max. continuous pressure
 Max. Intermittent pressure
 Max. peak pressure

(100%)
 (20 sec.max.)
 (6 sec.max)

SENSO DI ROTAZIONE POMPA / DIRECTION OF ROTATION

Rotazione antioraria, pompa sinistra
 Anti-clockwise rotation, left pump



Rotazione oraria, pompa destra
 Clockwise rotation, right pump

