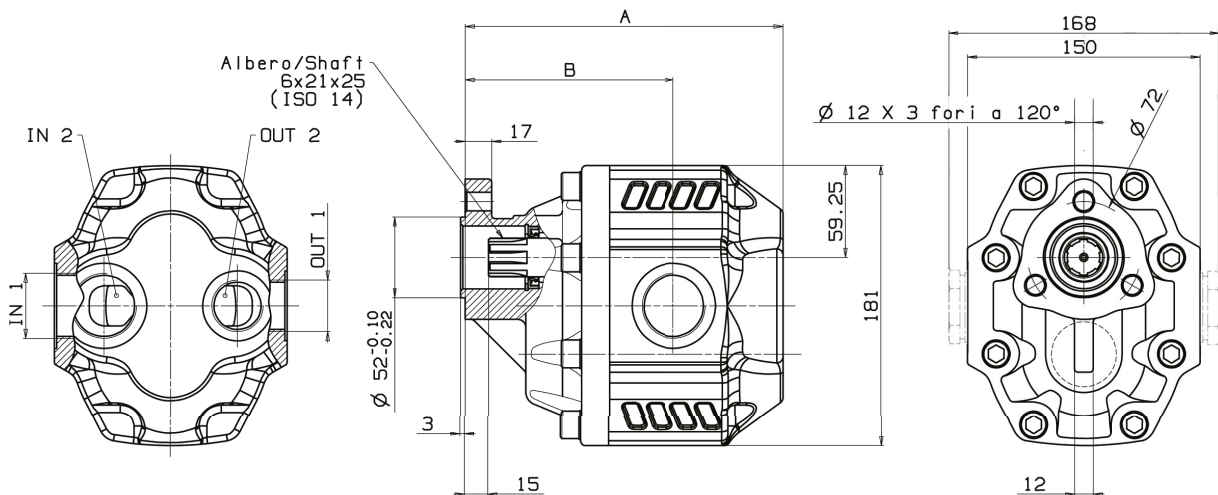
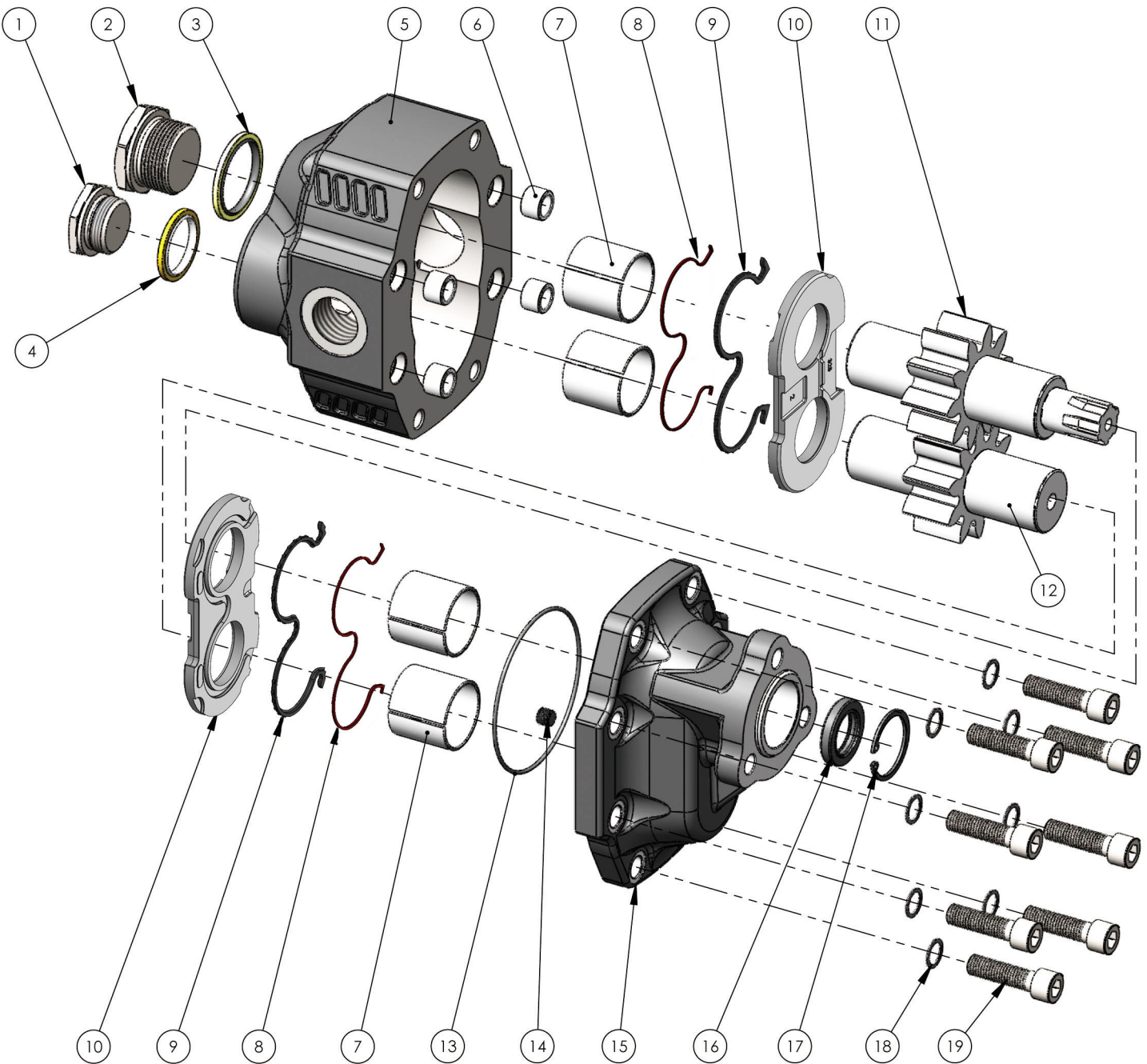


Fluido idraulico <i>Fluid</i>	Minerale o sintetico compatibile con guarnizioni: <i>Mineral or synthetic compatible with the following seals:</i> NBR, FKM, FPM, Nylon				
Viscosità cinematica consigliata <i>Kinematic viscosity suggested</i>	T media ambiente (°C) <i>Average ambient temp. (°C)</i>	< -10	-10÷10	10÷35	> 35
	VG (cSt = mm ² /s)	22	32	46	68
Viscosità cinematica ottimale di esercizio <i>Optimale kinematic viscosity</i>			VG= 10 cSt ÷ 100 cSt		
Viscosità cinematica max consentita all'avviamento <i>Max kinematic viscosity suggested at the start-up</i>			VG= 750 cSt		
Indice di viscosità consigliato <i>Viscosity index suggested</i>		VI > 100	Temperatura di esercizio <i>Working temperature</i>		
			-15°C +100°C		
Grado di filtrazione <i>Oil filtering</i>			> 200 bar: 10 µm < 200 bar: 25 µm		
Pressione di aspirazione <i>Inlet pressure</i>			-0,3 ÷ 2 bar		
Senso di rotazione <i>Pump rotation</i>			Unidirezionale <i>Unidirectional</i>		

Ingombro / Dimensions

Dati tecnici / Technical data

Tipo pompa <i>Pump type</i>	Rotazione <i>Rotation</i>		IN 1 IN 2	OUT 1 OUT 2	A	B	Peso <i>Weight</i>
	Destra / Right	Sinistra / Left					
NPGH-63	10501200638	10501200647	G 1	G 3/4	186	121	17.5
NPGH-73	10501200736	10501200745			190	125	18.5
NPGH-84	10501200843	10501200852	G 1 1/4	G 1	194	125.5	19
NPGH-100	10501201002	10501201011			200	129	19.5
NPGH-116	10501201164	10501201173			206	135	20
NPGH-133	10501201333	10501201342	G 1 1/2		216	137	21
NPGH-150	10501201502	10501201511			221	142	21.5

Kit guarnizioni / Seal Kit	
8	10590000204
9	
13	
16	



N°	63	73	84	100	116	133	150	Codice/Code	Descrizione / Description		Q.
1	•	•						54000200129	Tappo acciaio 3/4"	Steel plug 3/4"	1
			•	•	•	•	•	54000200138	Tappo acciaio 1"	Steel plug 1"	
2	•	•						54000200138	Tappo acciaio 1"	Steel plug 1"	1
			•	•	•			54000200165	Tappo acciaio 1"1/4	Steel plug 1"1/4	
						•	•	54000200174	Tappo acciaio 1"1/2	Steel plug 1"1/2	
3	•	•						11600911002	Rondella acciaio-gomma 1"	Steel-rubber washer 3/4"	1
			•	•	•			11600911137	Rondella acciaio-gomma 1"1/4	Steel-rubber washer 1"1/4	
						•	•	11600911208	Rondella acciaio-gomma 1"1/2	Steel-rubber washer 1"1/2	
4	•	•						11600910343	Rondella acciaio-gomma 3/4"	Steel-rubber washer 3/4"	1
			•	•	•	•	•	11600901102	Rondella acciaio-gomma 1"	Steel-rubber washer 1"	
5	•							51701000637	Corpo pompa	Gear housing	1
		•						51701000726			
			•					51701000842			
				•				51701001001			
					•			51701001163			
						•		51701001323			
						•	51701001501				
6	•	•	•	•	•	•	•	50100300291	Spine forate di centraggio 18x12.5	Pins 18x12.5	4
7	•	•	•	•	•	•	•	53300400088	Boccole autolub. 38x42x38	Bushing 38x42x38	4
8	•	•	•	•	•	•	•	50600001195	Guarnizione antiestrusione	Back-up ring	2
9	•	•	•	•	•	•	•	50600001186	Guarnizione per rasamento	Thrust plate seal	2
10	•	•	•	•	•	•	•	51001000328	Rasamento ad occhiale	Thrust plate	2
11	•							52302100631	Albero dentato conduttore	Drive shaft	1
		•						52302100720			
			•					52302100846			
				•				52302101005			
					•			52302101167			
						•		52302101327			
						•	52302101505				
12	•							52302000632	Albero dentato condotto	Driven shaft	1
		•						52302000721			
			•					52302000847			
				•				52302001006			
					•			52302001168			
						•		52302001328			
						•	52302001506				
13	•	•	•	•	•	•	•	50600001337	Guarnizione OR	O-Ring	1
14	•	•	•	•	•	•	•	50401000063	Grano conico 1/8"	Plug 1/8"	1
15	•	•	•	•	•	•	•	51800300143	Coperchio anteriore	Mounting cover	1
16	•	•	•	•	•	•	•	50602425401	Guarnizione paraolio	Oil seal	1
17	•	•	•	•	•	•	•	50100100373	Anello elastico	Circlip	1
18	•	•	•	•	•	•	•	50102000129	Rondella elastica	Washer	8
19	•	•	•	•	•	•	•	50200500573	Vite TCE M12x45	Screw M12x45	8

CARATTERISTICHE TECNICHE DI FUNZIONAMENTO - TECHNICAL FEATURES

Tipo pompa Pump type	Cilindrata Displacement cm ³ /rev	Pressione Pressure			Velocità max. continua Max. continuous speed rpm	Velocità max. intermittente Max. intermittent speed rpm	Velocità min. Min. speed rpm
		P1	P2	P3			
		bar	bar	bar			
NPGH-63	63.70	290	315	325	1800	300	
NPGH-73	74.87	280	300	315			
NPGH-84	85.96	260	280	290			
NPGH-100	102.60	250	270	280	1500	2500	
NPGH-116	119.24	240	260	270			
NPGH-133	135.88	220	250	260			
NPGH-150	149.75	180	210	220			

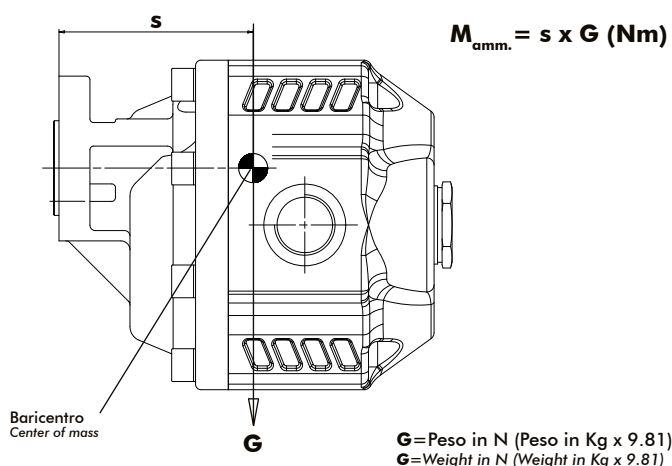
P1=Pressione max.continua
 P2=Pressione max. intermittente
 P3=Pressione max. di punta

Max. continuous pressure
 Max. Intermittent pressure
 Max. peak pressure

(100%)
 (20 sec.max.)
 (6 sec.max)

IDENTIFICAZIONE ASPIRAZIONE/MANDATA / SUCTION/DELIVERY IDENTIFICATION:

Rotazione antioraria, pompa sinistra Anti-clockwise rotation, left pump	Rotazione oraria, pompa destra Clockwise rotation, right pump
<p>Vista FRONTALE FRONT</p>	<p>Vista FRONTALE FRONT</p>

MOMENTO PESO / MASS MOMENT


Tipo pompa - Pump type	S
NPGH-63	112
NPGH-73	115
NPGH-84	116
NPGH-100	120
NPGH-116	121
NPGH-133	128
NPGH-150	131

PER MODIFICARE IL SENSO DI ROTAZIONE VEDERE ISTRUZ. 99700200042

TO CHANGE THE DIRECTION OF ROTATION SEE INSTRUCTION 99700200042