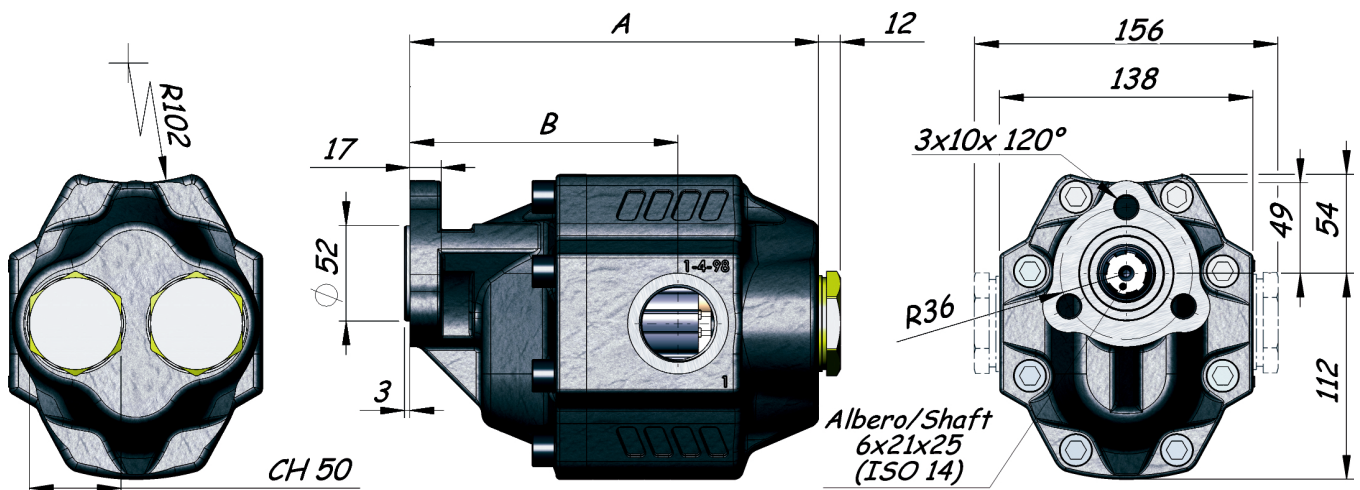
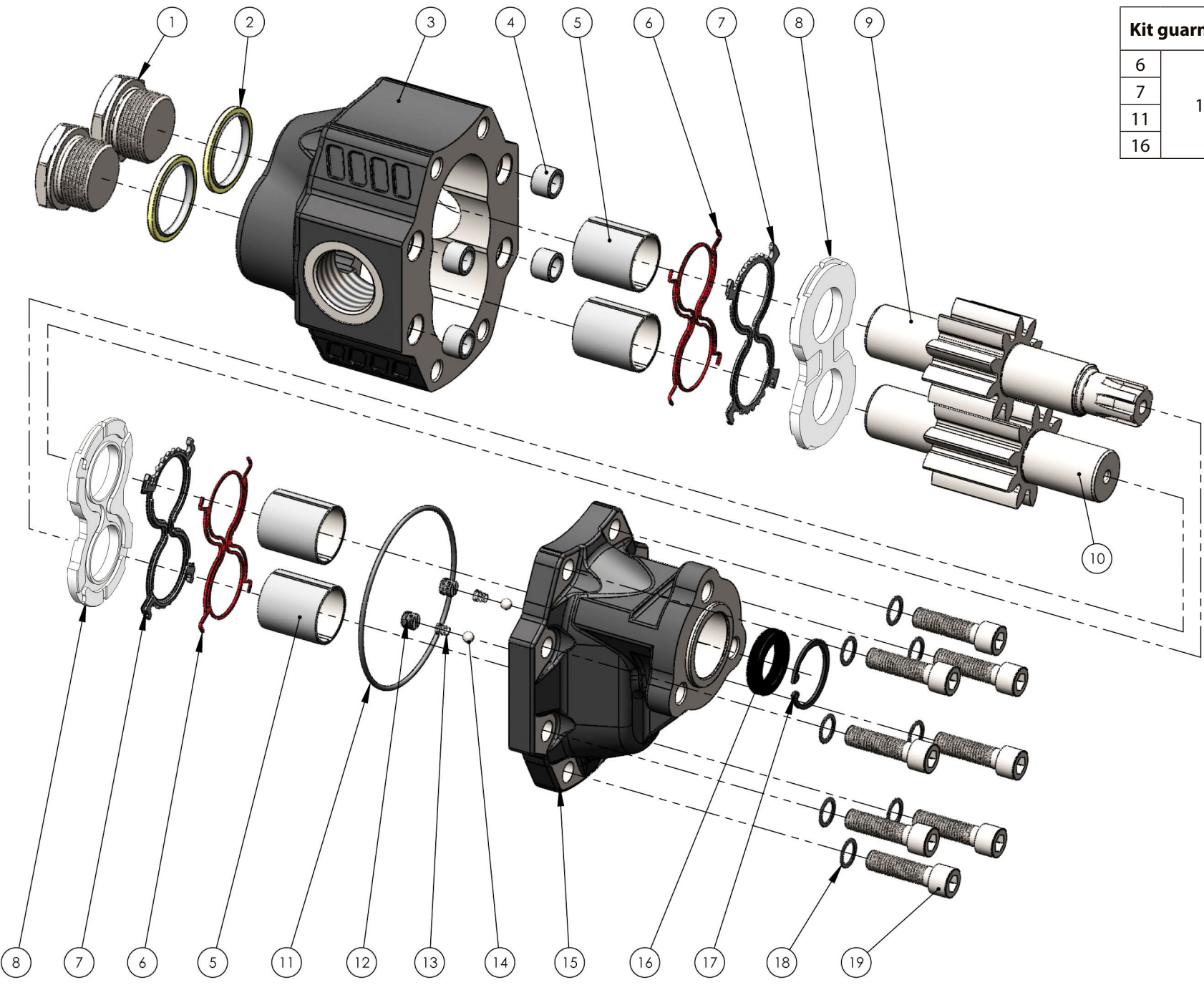


Fluido idraulico <i>Fluid</i>	Minerale o sintetico compatibile con guarnizioni: <i>Mineral or synthetic compatible with the following seals:</i> NBR, FKM, FPM, Nylon				
Viscosità cinematica consigliata <i>Kinematic viscosity suggested</i>	T media ambiente (°C) <i>Average ambient temp. (°C)</i>	< -10	-10÷10	10÷35	> 35
	VG (cSt = mm ² /s)	22	32	46	68
Viscosità cinematica ottimale di esercizio <i>Optimale kinematic viscosity</i>			VG= 10 cSt ÷ 100 cSt		
Viscosità cinematica max consentita all'avviamento <i>Max kinematic viscosity suggested at the start-up</i>			VG= 750 cSt		
Indice di viscosità consigliato <i>Viscosity index suggested</i>	VI > 100		Temperatura di esercizio <i>Working temperature</i>		
			-15°C +100°C		
Grado di filtrazione <i>Oil filtering</i>			> 200 bar: 10 µm < 200 bar: 25 µm		
Pressione di aspirazione / Inlet pressure			-0,3 ÷ 2 bar		
Senso di rotazione / Pump rotation			Bidirezionale/Bidirectional		

Ingombro / Dimensions

Dati tecnici / Technical data

Tipo pompa <i>Pump type</i>	Codice ordinazione <i>Order code</i>	IN	OUT	A	B	Peso <i>Weight</i>
		ISO 228	ISO 228	mm	mm	
LTMH-90	10503300900	G 1 1/4	G 1 1/4	213	136	18
LTMH-100	10503301007			217	140	18.2
LTMH-112	10503301123			223	146	18.5
LTMH-120	10503301203			227	150	18.7

Kit guarnizioni / Seal Kit	
6	10590000455
7	
11	
16	



N°	90	100	112	120	Codice/Code	Descrizione / Description	Q.
1	54000200165	Tappo acciaio 1"1/4 <i>Steel plug 1"1/4</i>	2
2	11600911137	Rondella acciaio-gomma 1"1/4 <i>Steel-rubber washer 1"1/4</i>	2
3	.				51701700907	Corpo pompa <i>Gear housing</i>	1
		.			51701701004		
			.		51701701120		
				.	51701701200		
4	50100300291	Spine forate di centraggio 18x12.5 <i>Pins 18x12.5</i>	4
5	53300400220	Boccole autolub. 38x42x38 <i>Bushing 38x42x38</i>	4
6	50600002014	Guarnizione antiestrusione <i>Back-up ring</i>	2
7	50600002005	Guarnizione per rasamento <i>Thrust plate seal</i>	2
8	51001000364	Rasamento ad occhiale <i>Thrust plate</i>	2
9	.				52303600901	Albero dentato conduttore <i>Drive shaft</i>	1
		.			52303601008		
			.		52303601124		
				.	52303601204		
10	.				52303500902	Albero dentato condotto <i>Driven shaft</i>	1
		.			52303501009		
			.		52303501125		
				.	52303501205		
11	50600002023	Guarnizione OR <i>O-Ring</i>	1
12	50400000412	Grano valvola lubrificazione <i>Lube valve screw</i>	2
13	51200400206	Molla conica <i>Tapered spring</i>	2
14	51000900054	Sfera 1/4" <i>Ball 1/4"</i>	2
15	51800300410	Coperchio anteriore <i>Mounting cover</i>	1
16	50602425401	Guarnizione paraolio <i>Oil seal</i>	1
17	50100100373	Anello elastico <i>Circlip</i>	1
18	50102000129	Rondella elastica <i>Washer</i>	8
19	50200500573	Vite TCE M12x45 <i>Screw M12x45</i>	8

CARATTERISTICHE TECNICHE DI FUNZIONAMENTO - TECHNICAL FEATURES

Tipo pompa Pump type	Cilindrata Displacement cm ³ /rev	Pressione Pressure			Velocità max. continua Max. continuous speed rpm	Velocità max. intermittente Max. intermittent speed rpm	Velocità min. Min. speed rpm
		P1	P2	P3			
		bar	bar	bar			
LTMH-90	91,45	230	250	265	1800	2700	300
LTMH-100	99,77	220	240	255			
LTMH-112	112,24	205	225	240			
LTMH-120	122,45	195	215	230	1500	2500	300

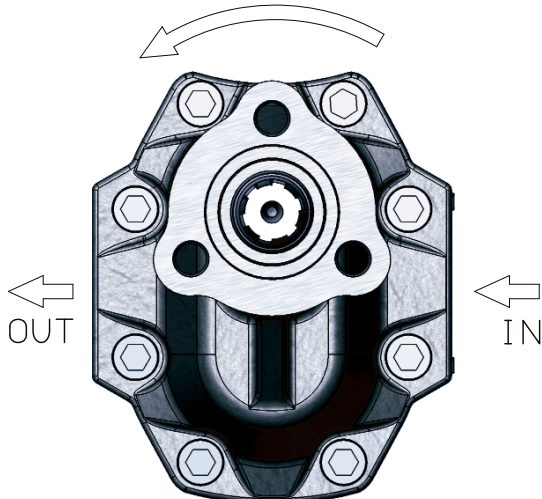
P1=Pressione max.continua
 P2=Pressione max. intermittente
 P3=Pressione max. di punta

Max. continuous pressure
 Max. Intermittent pressure
 Max. peak pressure

(100%)
 (20 sec.max.)
 (6 sec.max)

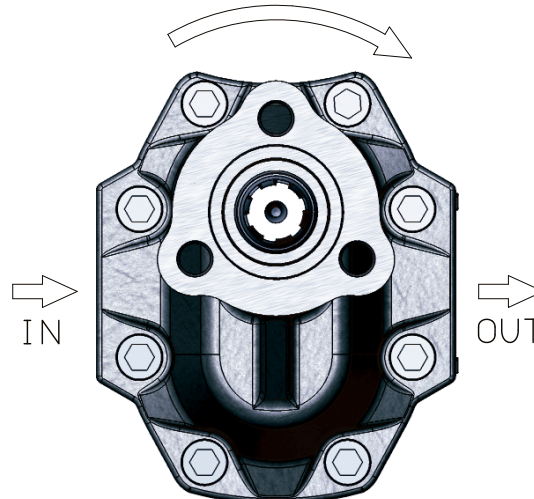
IDENTIFICAZIONE ASPIRAZIONE/MANDATA / SUCTION/DELIVERY IDENTIFICATION:

Rotazione antioraria, pompa sinistra
 Anti-clockwise rotation, left pump



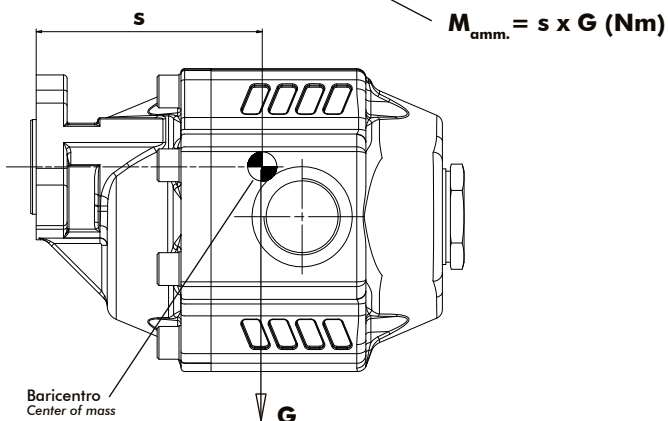
Vista FRONTALE
 FRONT

Rotazione oraria, pompa destra
 Clockwise rotation, right pump



Vista FRONTALE
 FRONT

MOMENTO PESO / MASS MOMENT



G=Peso in N (Peso in Kg x 9.81)
G=Weight in N (Weight in Kg x 9.81)

Tipo pompa - Pump type	S
LTMH-90	126
LTMH-100	127
LTMH-112	127.5
LTMH-120	128