

POMPE A PISTONI AD ASSE INCLINATO BENT AXIS PISTON PUMPS

CODICE FAMIGLIA
FAMILY CODE

613074

"HDS"
"MDS"

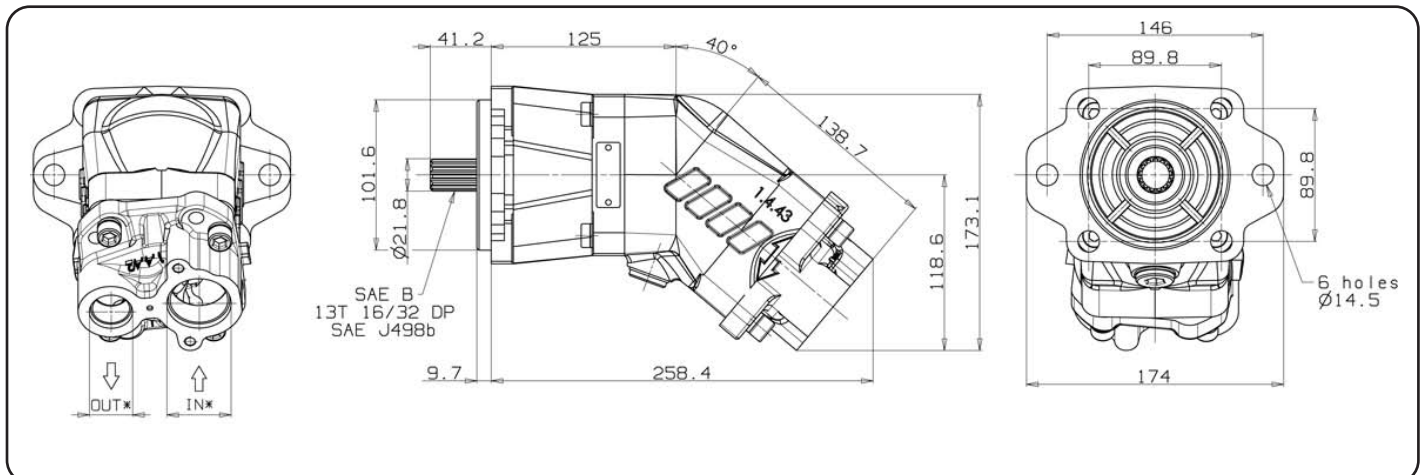
Flangia/Flange
Albero/Shaft
Cilin./Displ.

SAE-B
13T 16/32
40-47-55-64-80



99740060010

Fluido idraulico Fluid	Minerale o sintetico compatibile con guarnizioni: Mineral or synthetic compatible with the following seals: FKM, FPM, HNBR				
Viscosità cinematica consigliata Kinematic viscosity suggested	T media ambiente (°C) Average ambient temp. (°C)	< -40	-40 ÷ 10	10 ÷ 35	> 35
	VG (cSt = mm ² /s)	16	22	32	46
Viscosità cinematica ottimale di esercizio Optimale kinematic viscosity		VG = 10 cSt ÷ 100 cSt			
Viscosità cinematica max consentita all'avviamento Max kinematic viscosity suggested at the start-up		VG = 750 cSt			
Indice di viscosità consigliato Viscosity index suggested	VI > 100	Temperatura di esercizio Working temperature -15°C ÷ 140°C			
Grado di filtrazione Oil filtering		> 200 bar: 10 µm < 200 bar: 25 µm			
Pres. di aspirazione Inlet pressure		0,85 ÷ 2 bar assoluti/absolut			
Senso di rotazione Pump rotation		Unidirezionale (Dx o Sx) Unidirectional (Right or Left)			
Verificare che la pompa sia posizionata almeno 100 mm sotto il livello minimo del serbatoio olio. Prima di avviare la pompa effettuare spurgo aria. Verify that pump is, at least, 100 mm under the minimum level of the tank. Before starting the pump bleed the air.					



Tipo pompa Pump type	Rotazione Rotation		IN	OUT
	Destra Right	Sinistra Left		
HDS SAE-B 40	61307450403	61307450409	1 5/8-12 UN-2B SAE 20	1 5/16-12 UN-2B SAE 16
HDS SAE-B 47	61307450473	61307450479		
HDS SAE-B 55	61307450553	61307450559		
HDS SAE-B 64	61307450643	61307450649		
MDS SAE-B 80	61307450803	61307450809		
			ISO 228	ISO 228
HDS SAE-B 40	61307410403	61307410409	G 1 1/4"	G 3/4"
HDS SAE-B 47	61307410473	61307410479		
HDS SAE-B 55	61307410553	61307410559		
HDS SAE-B 64	61307410643	61307410649		
MDS SAE-B 80	61307410803	61307410809		

09/07/2020

99761301705 Rev. AB

CARATTERISTICHE TECNICHE DI FUNZIONAMENTO
TECHNICAL FEATURES

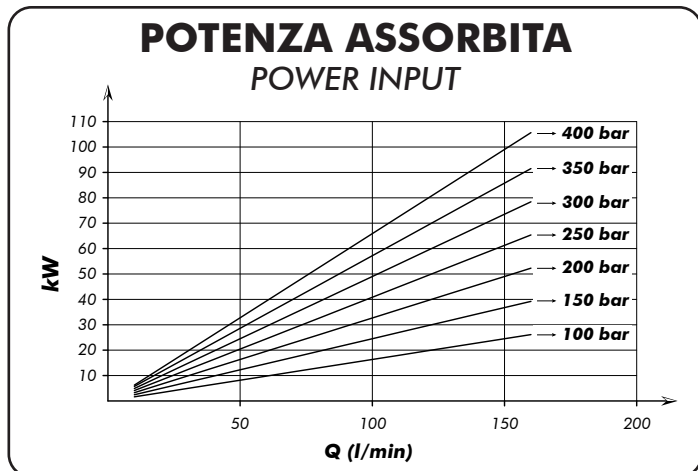
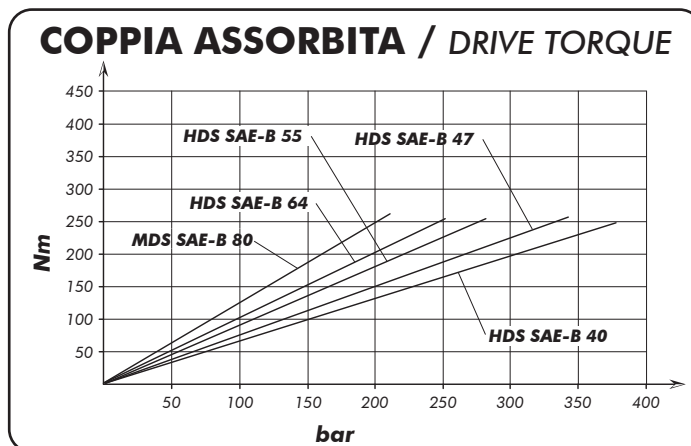
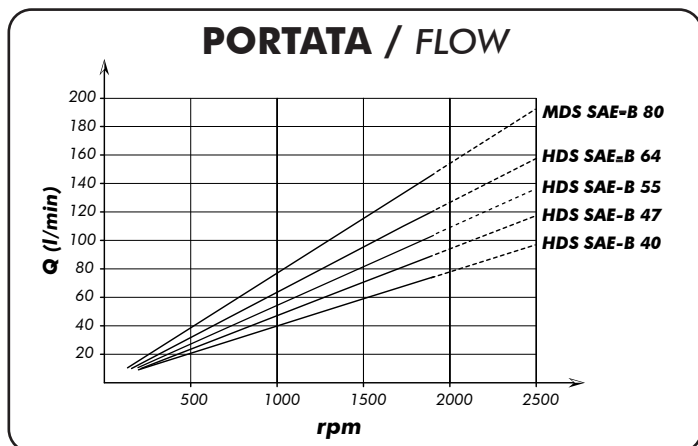
Tipo pompa Pump type	Cilindrata Displacement cm ³ /rev	Pressione Pressure		Velocità / Speed			Velocità min. Min. speed rpm	Peso Weight kg
		P1 * bar	P3 * bar	V0 rpm	V1 rpm	V2 rpm		
HDS-40	41.25	350	375	2700	1900	2500	300	14.2
HDS-47	47.13	340	340					14.8
HDS-55	56.70	280	280					13.9
HDS-64	63.56	250	250					14
MDS-80	77.25	210	210	2300	1800	2100		14.8

P1=Pressione massima continua Max. continuous pressure (100%)
P3=Pressione massima di punta Max. peak pressure (6 sec.max)

V0=Massima continua vuoto Max. continuous speed without load
V1=Massima continua Max. continuous speed
V2=Massima intermittente Max. intermittent speed



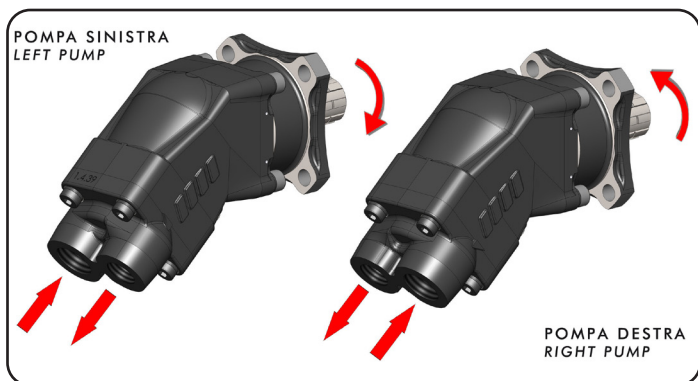
* I valori di pressione sono limitati a causa della coppia massima trasmissibile dall'albero SAE B (300 Nm).
Indicated pressure values are limited due to the max allowed torque on SAE B shaft (300 Nm).



**SCELTA DEL TUBO DI ASPIRAZIONE
HOW TO CHOOSE THE SUCTION PIPE SIZE**

Q Portata Flow l/min	Ø interno min. tubo Min pipe diam.		Velocità flusso Flow speed (m/s)
	mm	inch	
20	25	1"	0,68
30	32	1" 1/4	0,62
40	32		0,83
50	38	1" 1/2	0,74
60	38		0,88
70	40	1" 9/16	0,93
80	45	1" 3/4	0,84
90	45		0,94
100	50	2"	0,85
110	50		0,93
120	60	2" 3/8	0,71
130	60		0,77
140	60		0,83
150	60		0,88
160	63	2" 1/2	0,86
170	63		0,91
180	63		0,96

Per garantire corrette condizioni di aspirazione la velocità del flusso non deve superare 1 m/sec.
To ensure the proper suction pipe size the flow speed should not exceed 1m/sec.



Kit guarnizioni / Seal Kit
10890300214