

# POMPE A PISTONI AD ASSE INCLINATO BENT AXIS PISTON PUMPS

**CODICE FAMIGLIA**  
FAMILY CODE

**613077**

**"HDS"**

Flangia/Flange

**SAE-BB**

**"MDS"**

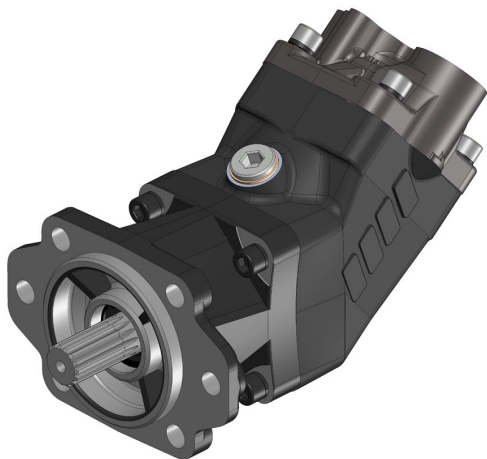
Albero/Shaft

**15T 16/32**

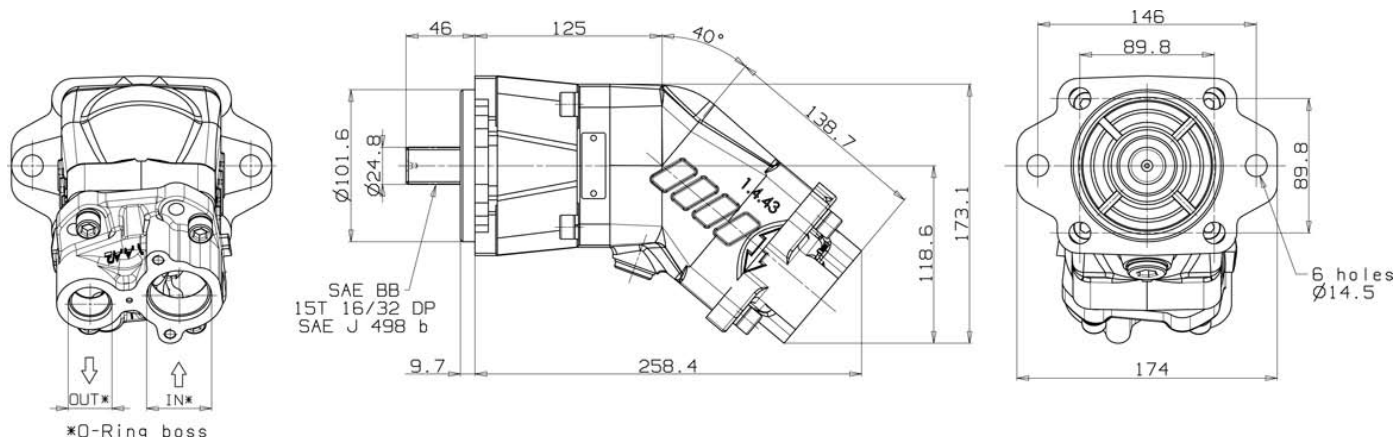
Cilin./Displ.

**47-55-64-80**

99740060010



Fluido idraulico Fluid	Minerale o sintetico compatibile con guarnizioni: Mineral or synthetic compatible with the following seals: FKM, FPM, HNBR				
Viscosità cinematica consigliata Kinematic viscosity suggested	T media ambiente (°C) Average ambient temp. (°C)	< -40	-40÷10	10÷35	> 35
	VG (cSt = mm <sup>2</sup> /s)	16	22	32	46
Viscosità cinematica ottimale di esercizio Optimale kinematic viscosity		VG= 10 cSt ÷ 100 cSt			
Viscosità cinematica max consentita all'avviamento Max kinematic viscosity suggested at the start-up		VG= 750 cSt			
Indice di viscosità consigliato Viscosity index suggested	VI > 100	Temperatura di esercizio Working temperature -15°C ÷ 140°C			
Grado di filtrazione Oil filtering		> 200 bar: 10 µm < 200 bar: 25 µm			
Pres. di aspirazione Inlet pressure		0,85 ÷ 2 bar assoluti/absolut			
Senso di rotazione Pump rotation		Unidirezionale (Dx o Sx) Unidirectional (Right or Left)			
Verificare che la pompa sia posizionata almeno 100 mm sotto il livello minimo del serbatoio olio. Prima di avviare la pompa effettuare spurgo aria. Verify that pump is, at least, 100 mm under the minimum level of the tank. Before starting the pump bleed the air.					



07/03/2017

99761301805 Rev. AA

Tipo pompa Pump type	Rotazione Rotation		IN	OUT
	Destra Right	Sinistra Left		
<b>HDS SAE-BB 47</b>	61307750473	61307750479	ISO 725	ISO 725
<b>HDS SAE-BB 55</b>	61307750553	61307750559	1 5/8-12 UN-2B SAE 20	1 1/16-12 UN-2B SAE 12
<b>HDS SAE-BB 64</b>	61307750643	61307750649		
<b>MDS SAE-BB 80</b>	61307750803	61307750809		
<b>HDS SAE-BB 47</b>	61307710473	61307710479	ISO 228	ISO 228
<b>HDS SAE-BB 55</b>	61307710553	61307710559	G 1 1/4"	G 3/4"
<b>HDS SAE-BB 64</b>	61307710643	61307710649		
<b>MDS SAE-BB 80</b>	61307710803	61307710809		

pag. 69



O.M.F.B. S.p.A. Hydraulic Components  
We reserve the right to make any changes without notice.  
Edition 2016.06 No reproduction, however partial, is permitted.  
Via Cave, 7/9 25050 Provglio d'Iseo (Brescia) Italy Tel.: +39.030.9830611  
Fax: +39.030.9839207-208 Internet: www.omfb.it e-mail: contatti@omfb.it

COMPANY WITH  
QUALITY SYSTEM  
CERTIFIED BY DNV GL  
= IATF 16949 =

**CARATTERISTICHE TECNICHE DI FUNZIONAMENTO**  
**TECHNICAL FEATURES**

Tipo pompa Pump type	Cilindrata Displacement cm <sup>3</sup> /rev	Pressione Pressure		Velocità / Speed			Velocità min. Min. speed rpm	Peso Weight kg
		P1 * bar	P3 * bar	V0 rpm	V1 rpm	V2 rpm		
HDS-47	47.13	350	400	2700	1900	2500	300	13.9
HDS-55	56.70		400					14
HDS-64	63.56		380					13.8
MDS-80	77.25	310	310	2300	1800	2100		13.6

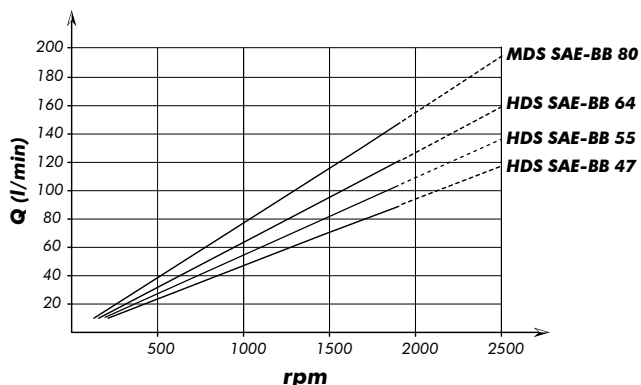
P1=Pressione massima continua Max. continuous pressure (100%)  
P3=Pressione massima di punta Max. peak pressure (6 sec.max)

V0=Massima continua vuoto Max. continuous speed without load  
V1=Massima continua Max. continuous speed  
V2=Massima intermittente Max. intermittent speed

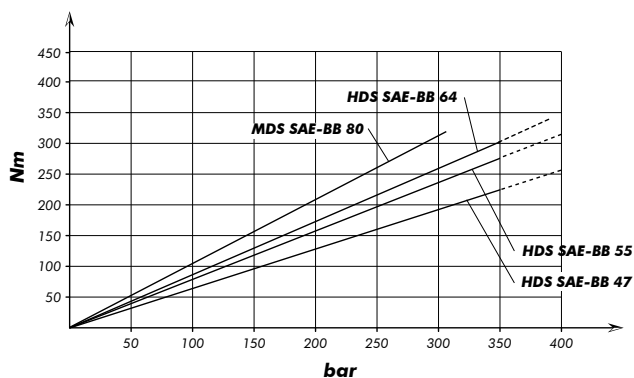


\* I valori di pressione sono limitati a causa della coppia massima trasmissibile dall'albero SAE BB (450 Nm)  
Indicated pressure values are limited due to the max allowed torque on SAE BB shaft (450 Nm).

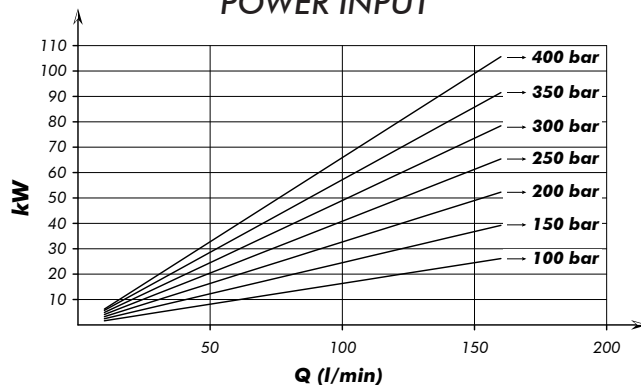
**PORTATA / FLOW**



**COPPIA ASSORBITA / DRIVE TORQUE**



**POTENZA ASSORBITA  
POWER INPUT**

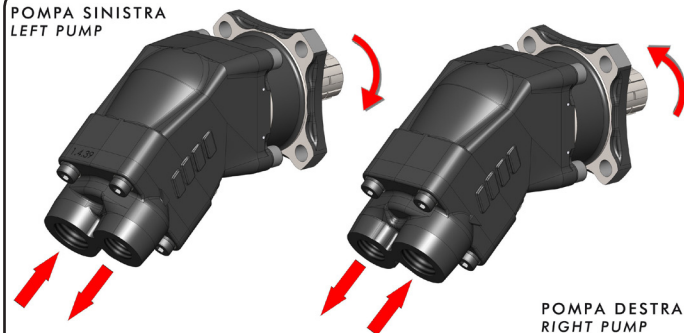


**SCELTA DEL TUBO DI ASPIRAZIONE  
HOW TO CHOOSE THE SUCTION PIPE SIZE**

Q Portata Flow l/min	Ø interno min. tubo Min pipe diam.		Velocità flusso Flow speed (m/s)
	mm	inch	
20	25	1"	0,68
30	32	1" 1/4	0,62
40	32		0,83
50	38	1" 1/2	0,74
60	38	1" 9/16	0,88
70	40		0,93
80	45	1" 3/4	0,84
90	45	2"	0,94
100	50		0,85
110	50	2" 3/8	0,93
120	60		0,71
130	60	2" 1/2	0,77
140	60		0,83
150	60		0,88
160	63	2" 1/2	0,86
170	63		0,91
180	63		0,96

Per garantire corrette condizioni di aspirazione la velocità del flusso non deve superare 1 m/sec.  
To ensure the proper suction pipe size the flow speed should not exceed 1m/sec.

POMPA SINISTRA  
LEFT PUMP



POMPA DESTRA  
RIGHT PUMP

**Kit guarnizioni / Seal Kit**  
10890300214