

# POMPE A PISTONI AD ASSE INCLINATO

## BENT AXIS PISTON PUMPS

**CODICE FAMIGLIA**  
FAMILY CODE

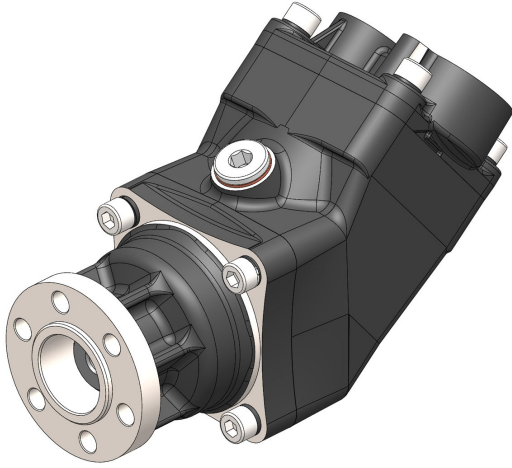
**606002**

**"HDS"**

Flangia/Flange  
Albero/Shaft  
Cilin./Displ.

**UNI**  
**ISO14 6x21x25**  
**40-47-55-64**

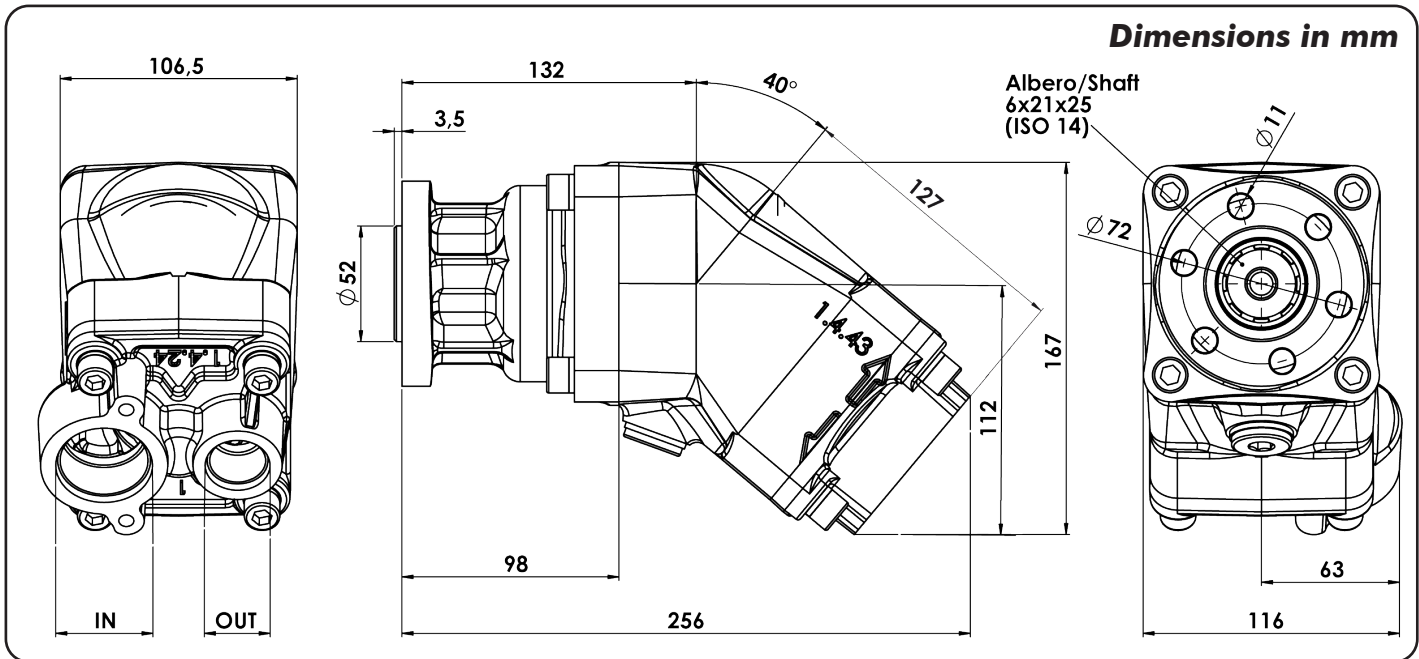
99740060010



Fluido idraulico Fluid	Minerale o sintetico compatibile con guarnizioni: Mineral or synthetic compatible with the following seals: FKM, FPM, HNBR				
Viscosità cinematica consigliata Kinematic viscosity suggested	T media ambiente (°C) Average ambient temp. (°C)	< -40	-40 ÷ 10	10 ÷ 35	> 35
	VG (cSt = mm <sup>2</sup> /s)	16	22	32	46
Viscosità cinematica ottimale di esercizio Optimale kinematic viscosity			VG = 10 cSt ÷ 100 cSt		
Viscosità cinematica max consentita all'avviamento Max kinematic viscosity suggested at the start-up			VG = 750 cSt		
Indice di viscosità consigliato Viscosity index suggested	VI > 100	Temperatura di esercizio Working temperature -15°C ÷ 140°C			
Grado di filtrazione Oil filtering		> 200 bar: 10 µm < 200 bar: 25 µm			
Pres. di aspirazione Inlet pressure		0,85 ÷ 2 bar assoluti/absolut			
Senso di rotazione Pump rotation		Unidirezionale (Dx o Sx) Unidirectional (Right or Left)			
Verificare che la pompa sia posizionata almeno 100 mm sotto il livello minimo del serbatoio olio. Prima di avviare la pompa effettuare spurgo aria. Verify that pump is, at least, 100 mm under the minimum level of the tank. Before starting the pump bleed the air.					

30/03/2016

### Dimensions in mm



99760601410 Rev. //

Tipo pompa Pump type	Rotazione Rotation		IN	OUT	IN	OUT
	Destra Right	Sinistra Left				
<b>HDS-40</b>	60600210403	60600210409	G 1 1/4"	G 3/4"	SAE	SAE
<b>HDS-47</b>	60600210473	60600210479				
<b>HDS-55</b>	60600210553	60600210559				
<b>HDS-64</b>	60600210643	60600210649				





O.M.F.B. S.p.A. Hydraulic Components  
 We reserve the right to make any changes without notice.  
 Edizione 2016.06 No reproduction, however partial, is permitted.  
 Via Cove, 719 25050 Povungole di Isèo (Brescia) Italy Tel.: +39 030 9830611  
 Fax: +39 030 9839207 208 Internet: www.omfb.it e-mail: comfth@omfb.it

pag. 59

COMPANY WITH  
 QUALITY SYSTEM  
 CERTIFIED BY DNV GL  
 = IATF-16949 =

N°	HDS 40	HDS 47	HDS 55	HDS 64	Codice P. Number	Descrizione Description	Q.
1	•	•	•	•	51700201752	Corpo anteriore Front housing	1
2	•	•	•	•	52200500400	Albero Shaft	1
3	•	•	•	•	50100100373	Anello seeger 40I Seeger 40I	1
4	•	•	•	•	50602425401	Paraolio GAP 25x40x7 Oil seal GAP 25x40x7	1
5	•	•	•	•	51000100221	Cuscinetto a sfere Ball bearing	1
6	•	•	•	•	50100100677	Anello seeger 72I Seeger 72I	1
7	•	•	•	•	51000200275	Cuscinetto a rulli conici Tapered roller bearing	1
8	•	•	•	•	52501100255	Corona dentata Crown	1
9	•	•	•	•	50100306142	Spina UNI 6364-A Ø6x14 Pin UNI 6364-A Ø6x14	1
10	•				53200500285	Pistone sferico Piston	7
		•			53200500025		
			•		53200500114		
				•	53200500016		
11	•	•	•	•	54200100162	Perno sferico con guida albero Shaft guide pin	1
12	•	•	•	•	51200500812	Molla di carico corpo cilindri Spring	1
13	•				50102300064	Fasce elastiche Spring rings	21
		•			50102300046		
			•		50102300126		
				•	50102300019		
14	A	A	A	A	50700000229	Guarnizione piatta Gasket	1
	A	A	A	A	50700000532		
15	•				50002990400	Gruppo corpo posteriore Rear cover assembly	1
		•			50002990473		
			•		50002990553		
				•	50002990642		
16	•				50002916040	Gruppo corpo cilindri sede pistoni Piston barrel assembly	1
		•			50002916047		
			•		50002916055		
				•	50002916064		
17	•	•	•	•	50101500028	Anello seeger RS 6 DIN 6799 Retaining ring RS 6 DIN 6799	1
18	•	•	•	•	54200100171	Anello guida molla Spring guide ring	1
19	•	•	•	•	51700201421	Corpo intermedio Interm. housing	1
20	•	•	•	•	11600910129	Rondella acciaio/gomma 1/2" Washer 1/2"	1
21	•	•	•	•	11500600135	Tappo cieco 1/2" DIN 908 Blank plug 1/2" DIN 908	
22	•	•	•	•	50600013350	Guarnizione OR 3350 HNBR O-Ring 3350 HNBR	1
23	•	•	•	•	50200400574	Vite TCE M 10x40 UNI 5931 Socket head capscrew M 10x40 UNI 5931	4
24	•	•	•	•	50100800054	Rosetta elastica x M10 DIN 7980 Washer x M10 DIN 7980	8
25	•	•	•	•	50200400565	Vite TCE M10x35 UNI 5931 Socket head capscrew M10x30 UNI 5931	4

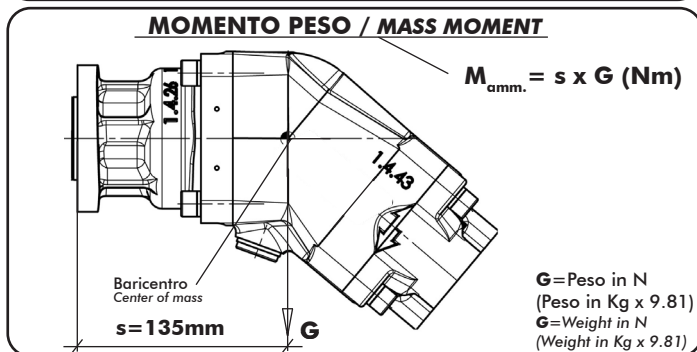
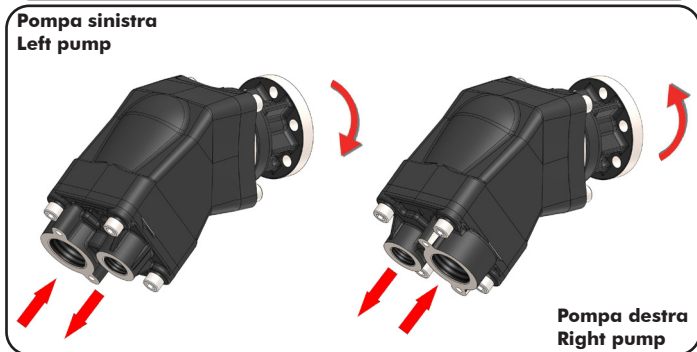
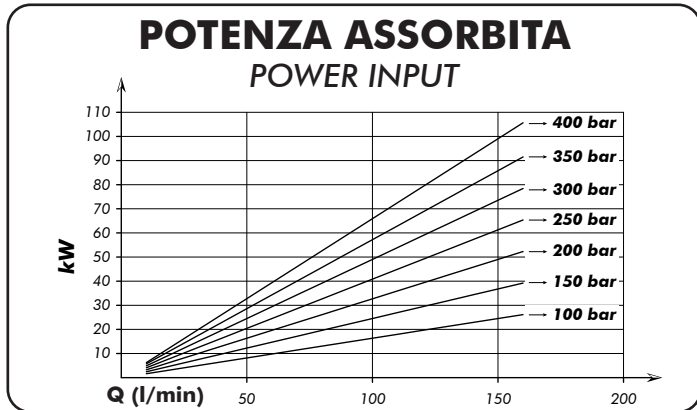
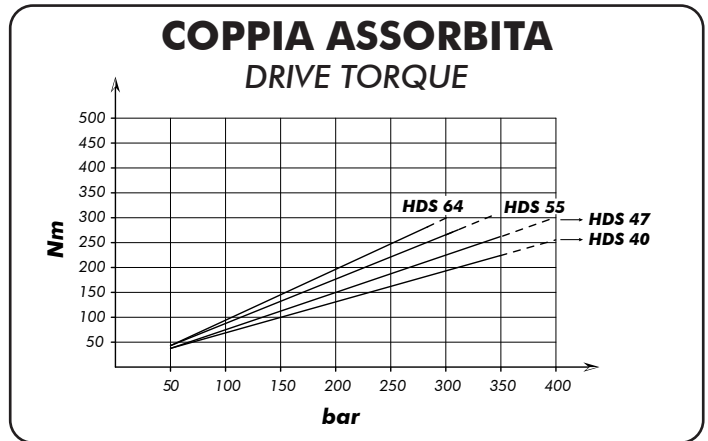
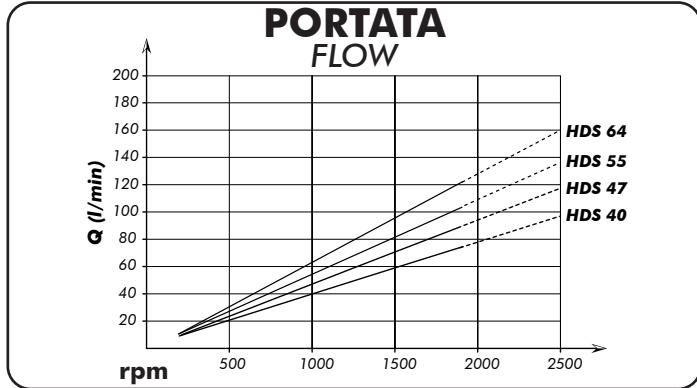
A = alternative

**CARATTERISTICHE TECNICHE DI FUNZIONAMENTO / TECHNICAL FEATURES**

Tipo pompa Pump type	Cilindrata Displacement cm <sup>3</sup> /rev	Pressione Pressure		Velocità / Speed			Velocità min. Min. speed rpm	Peso Weight kg
		P1 bar	P3 bar	V0 rpm	V1 rpm	V2 rpm		
<b>HDS-40</b>	41.25	350	400	2700	1900	2500	300	11,6
<b>HDS-47</b>	47.13							11,7
<b>HDS-55</b>	56.70	320	340					11,6
<b>HDS-64</b>	63.56	280	300					11,5

P1=Pressione max.continua Max. continuous pressure (100%)  
P3=Pressione max. di punta Max. peak pressure (6 sec.max)

V0=Massima continua vuoto Max. continuous speed without load  
V1=Massima continua Max. continuous speed  
V2=Massima intermittente Max. intermittent speed



**SCelta DEL TUBO DI ASPIRAZIONE HOW TO CHOOSE THE SUCTION PIPE SIZE**

Q Portata Flow l/min	Ø interno min. tubo Min pipe diam.		Velocità flusso Flow speed (m/s)
	mm	inch	
20	25	1"	0,68
30	32	1" 1/4	0,62
40	32	1" 1/4	0,83
50	38	1" 1/2	0,74
60	38	1" 1/2	0,88
70	40	1" 9/16	0,93
80	45	1" 3/4	0,84
90	45	1" 3/4	0,94
100	50	2"	0,85
110	50	2"	0,93
120	60	2"	0,71
130	60	2" 3/8	0,77
140	60	2" 3/8	0,83
150	60	2" 3/8	0,88
160	63	2" 1/2	0,86
170	63	2" 1/2	0,91
180	63	2" 1/2	0,96

Per garantire corrette condizioni di aspirazione la velocità del flusso non deve superare 1 m/sec.  
To ensure the proper suction pipe size the flow speed should not exceed 1mt/sec.

**Kit guarnizioni / Seal Kit**  
GAS 10890348647