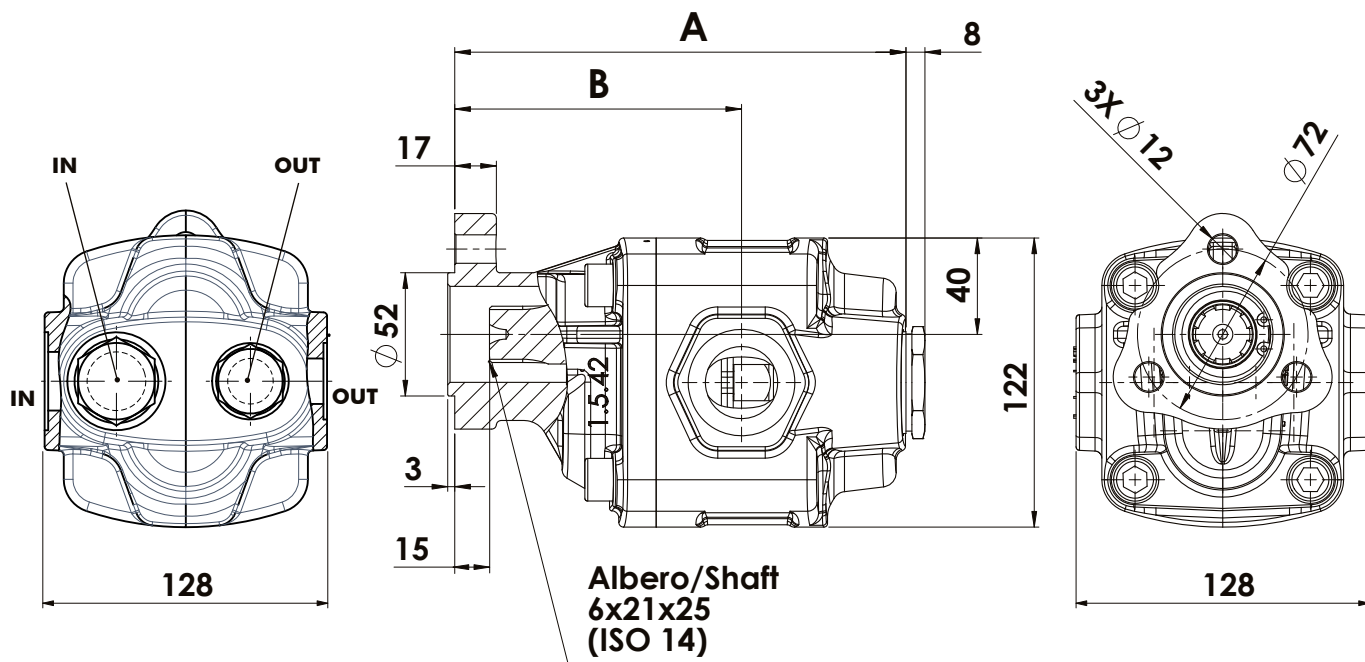
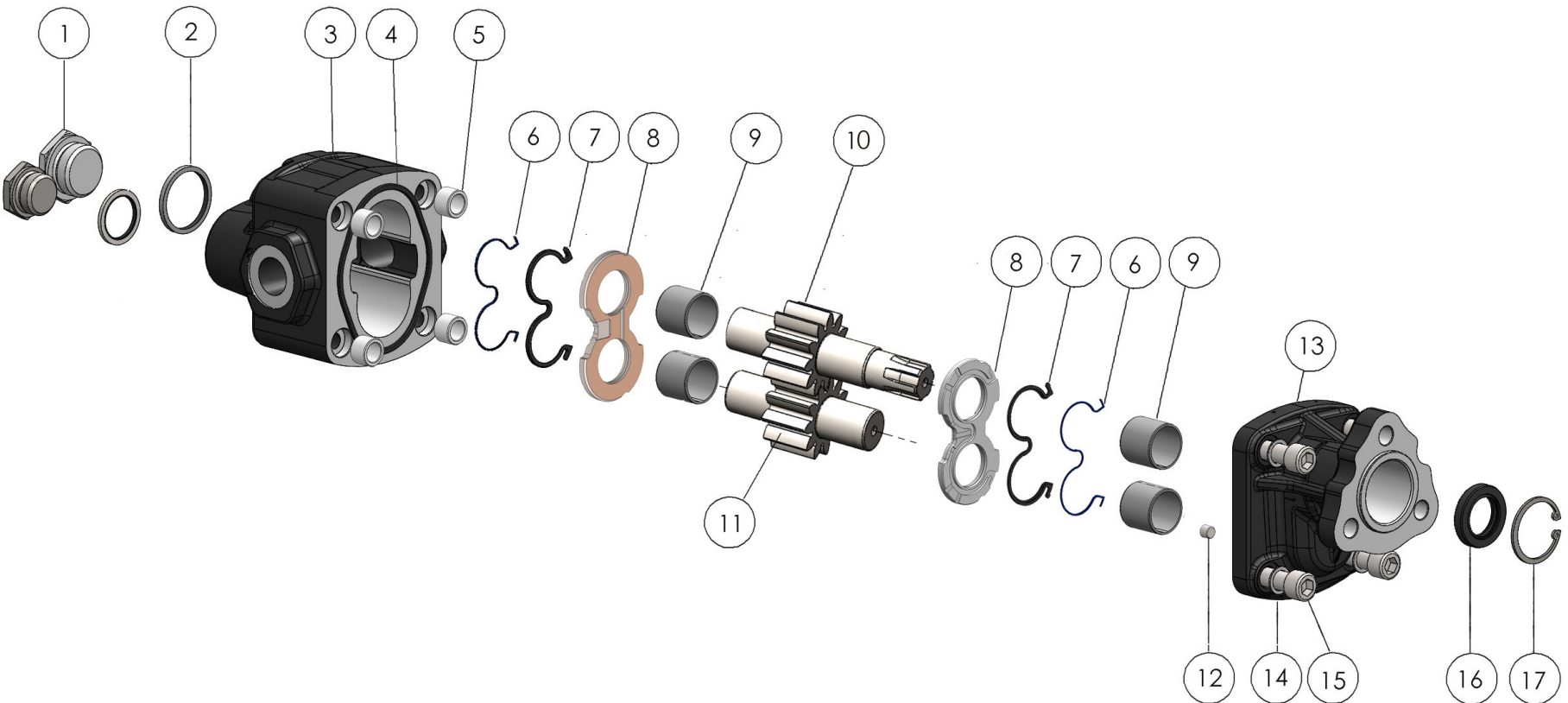


Fluido idraulico <i>Fluid</i>	Minerale o sintetico compatibile con guarnizioni: <i>Mineral or synthetic compatible with the following seals:</i> NBR, FKM, FPM, Nylon				
Viscosità cinematica consigliata <i>Kinematic viscosity suggested</i>	T media ambiente (°C) <i>Average ambient temp. (°C)</i>	< -10	-10÷10	10÷35	> 35
	VG (cSt = mm <sup>2</sup> /s)	22	32	46	68
Viscosità cinematica ottimale di esercizio <i>Optimale kinematic viscosity</i>			VG= 10 cSt ÷ 100 cSt		
Viscosità cinematica max consentita all'avviamento <i>Max kinematic viscosity suggested at the start-up</i>			VG= 750 cSt		
Indice di viscosità consigliato <i>Viscosity index suggested</i>	VI > 100	Temperatura di esercizio <i>Working temperature</i> -15°C +100°C			
Grado di filtrazione <i>Oil filtering</i>			> 200 bar: 10 µm < 200 bar: 25 µm		
Pressione di aspirazione <i>Inlet pressure</i>			-0,3 ÷ 2 bar		
Senso di rotazione <i>Pump rotation</i>			Unidirezionale <i>Unidirectional</i>		

**Ingombro / Dimensions**

**Dati tecnici / Technical data**

Tipo pompa <i>Pump type</i>	Rotazione <i>Rotation</i>		A <i>mm</i>	B <i>mm</i>	IN <i>ISO 228</i>	OUT <i>ISO 228</i>	Peso <i>Weight</i> <i>Kg</i>
	Destra / Right	Sinistra / Left					
<b>NPK-10</b>	10505000105	10505000114	150,9	112	G 1/2	G 1/2	7,5
<b>NPK-16</b>	10505000169	10505000178	156,7	110,5	G 3/4	G 1/2	7,8
<b>NPK-20</b>	10505000203	10505000212	161,2	115			8
<b>NPK-25</b>	10505000258	10505000267	167,2	115,5	G 1	G 3/4	8,5
<b>NPK-32</b>	10505000329	10505000338	175,2	123,5			9
<b>NPK-40</b>	10505000409	10505000418	184,2	115			9,5
<b>NPK-46</b>	10505000463	10505000472	190,2	121			10

Kit guarnizioni / Seal Kit	
4	10590000624
6	
7	
16	



N°	10	16	20	25	32	40	46	Codice/Code	Descrizione / Description		Q.
1	.							54000200110	Tappo Acciaio G 1/2	Steel plug G 1/2	2
		.	.								1
		.	.	.	.	.	.	54000200129	Tappo Acciaio G 3/4	Steel plug G 3/4	1
				.	.	.	.	54000200138	Tappo Acciaio G 1	Steel plug G 1	1
2	.							11600910129	Rondella acciaio-gomma G 1/2	Steel-rubber washer G 1/2	2
		.	.								1
		.	.	.	.	.	.	11600910343	Rondella acciaio-gomma G 3/4	Steel-rubber washer G 3/4	1
3				.	.	.	.	11600911002	Rondella acciaio-gomma G 1	Steel-rubber washer G 1	1
	.							51704500109	Corpo pompa	Gear housing	1
		.						51704500163			
			.					51704500207			
				.				51704500252			
					.			51704500323			
						.		51704500403			
						.	51704500467				
4	.	.	.	.	.	.	.	50600002818	Guarnizione OR 3325	O-ring 3325	1
5	.	.	.	.	.	.	.	50100300291	Spine forate di centraggio 18 x 12.5	Pins 18 x 12.5	4
6	.	.	.	.	.	.	.	50699902778	Guarnizione antiestrusione	Back-up ring	2
7	.	.	.	.	.	.	.	50600002809	Guarnizione per rasamento	Thrust plate seal	2
8	.	.	.	.	.	.	.	51001000391A	Rasamento ad occhiale	Thrust plate	2
9	.	.	.	.	.	.	.	53300410102	Boccola autolub. G1 x G1 con cava	Bushing G1 x G1	4
10	.							52304000101	Albero dentato conduttore	Drive shaft	1
		.						52304000165			
			.					52304000209			
				.				52304000254			
					.			52304000325			
						.		52304000405			
11							.	52304000469	Albero dentato condotto	Driven shaft	1
	.							52304100100			
		.						52304100164			
			.					52304100208			
				.				52304100253			
					.			52304100324			
12						.		52304100404	Grano conico 1/8"	Plug 1/8"	1
						.		52304100468			
	.	.	.	.	.	.	.	50401000063			
	.	.	.	.	.	.	.	51800300723			
13	.	.	.	.	.	.	.	50102000129	Coperchio anteriore	Mounting cover	1
14	.	.	.	.	.	.	.	50102000129	Rondella SCHNORR x M12	SCHNORR washer x M12	4
15	.	.	.	.	.	.	.	50200500573	Vite TCE M12 UNI 5931	Screw M12 UNI 5931	4
16	.	.	.	.	.	.	.	50602425401	Guarnizione paraolio	Oil seal	1
17	.	.	.	.	.	.	.	50100100373	Anello elastico	Circlip	1

**CARATTERISTICHE TECNICHE DI FUNZIONAMENTO - TECHNICAL FEATURES**

Tipo pompa Pump type	Cilindrata Displacement  cm <sup>3</sup> /rev	Pressione Pressure			Velocità max. continua Max. continuous speed  rpm	Velocità max. intermittente Max. intermittent speed  rpm	Velocità min. Min. speed  rpm
		P1	P2	P3			
		bar	bar	bar			
<b>NPK-10</b>	10,5	290	320	330	2200	3000	300
<b>NPK-16</b>	15,8						
<b>NPK-20</b>	19,8	280	290	300			
<b>NPK-25</b>	25						
<b>NPK-32</b>	32	275	280	290			
<b>NPK-40</b>	40	230	250	260			
<b>NPK-46</b>	45,2	200	230	250			

P1=Pressione max.continua  
P2=Pressione max. intermittente  
P3=Pressione max. di punta

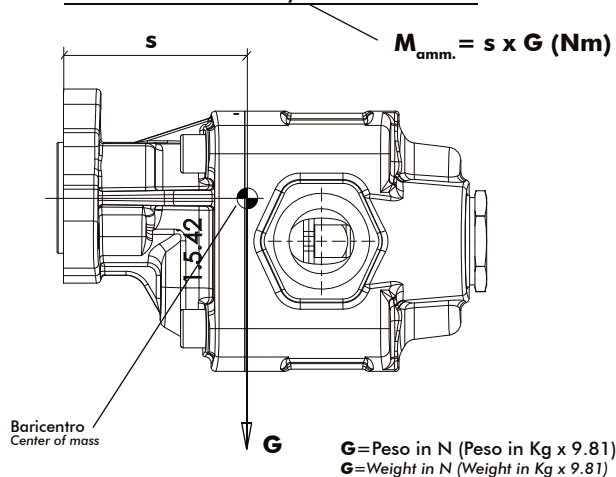
Max. continuous pressure  
Max. Intermittent pressure  
Max. peak pressure

(100%)  
(20 sec.max.)  
(6 sec.max)

**IDENTIFICAZIONE ASPIRAZIONE/MANDATA / SUCTION/DELIVERY IDENTIFICATION:**

Rotazione antioraria, pompa sinistra Anti-clockwise rotation, left pump	Rotazione oraria, pompa destra Clockwise rotation, right pump
<p>VISTA FRONTALE - FRONT</p>	<p>VISTA FRONTALE - FRONT</p>

**MOMENTO PESO / MASS MOMENT**



Tipo pompa - Pump type	S
<b>NPK-10</b>	89,6
<b>NPK-16</b>	89,7
<b>NPK-20</b>	92,2
<b>NPK-25</b>	95,2
<b>NPK-32</b>	99,8
<b>NPK-40</b>	103
<b>NPK-46</b>	106

**PER MODIFICARE IL SENSO DI ROTAZIONE VEDERE ISTRUZ. 99700200266**  
TO CHANGE THE DIRECTION OF ROTATION SEE INSTRUCTION 99700200266