

PRESA DI FORZA A COMANDO PNEUMATICO

PNEUMATIC CLUTCH POWER TAKE-OFF

CODICE PTO
PTO CODE

52-20

CAMBIO
GEARBOX

EATON

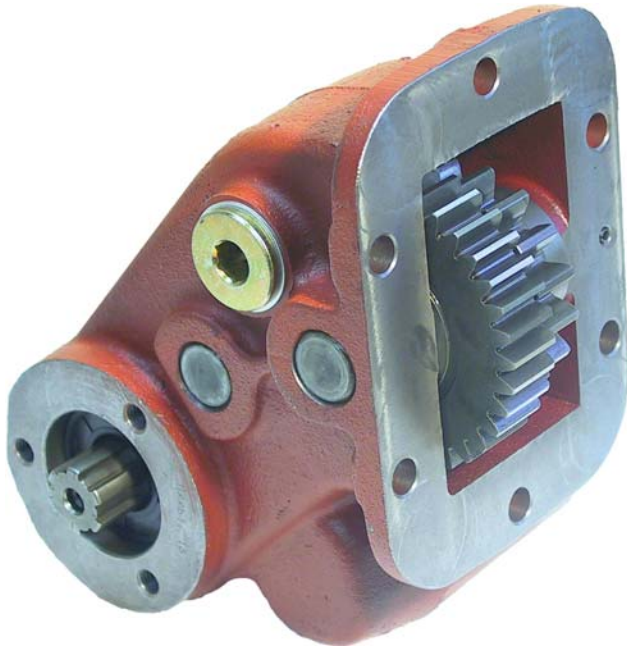
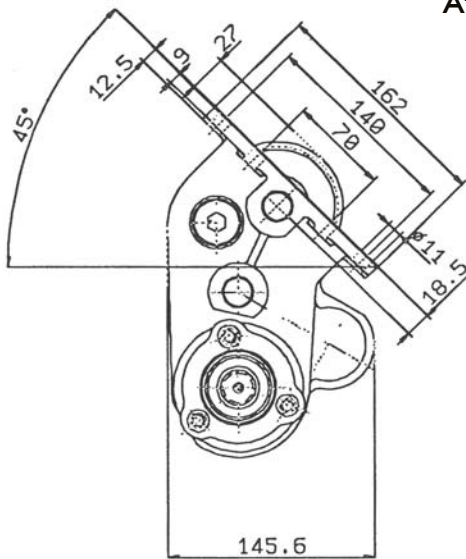
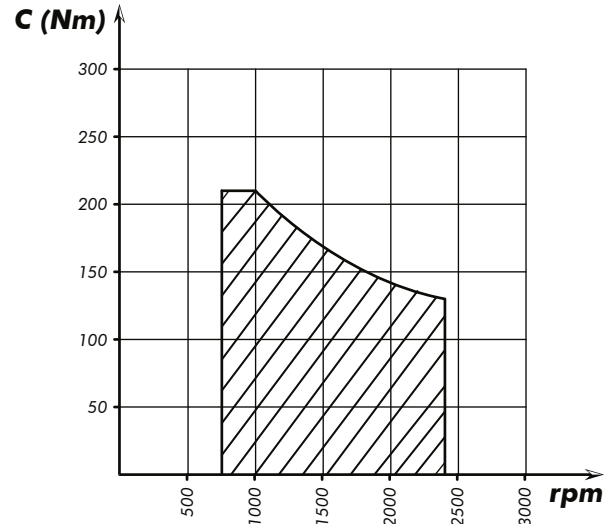
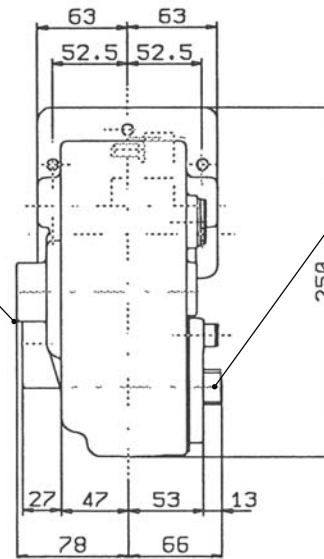


DIAGRAMMA DI UTILIZZO WORKING CONDITION



Attacco raccordo aria
Air inlet
G 1/8



Albero/Shaft
6x21x25
(ISO 14)

Tipo cambio Gearbox	Codice PTO PTO code	Versione Version	Giri pto a 1000 giri motore Pto ratio@1000 eng.rpm	Coppia massima Max torque	Lato montaggio Mounting side	Uscita Output	Rotazione Rotation	Kit di montaggio Mounting kit	Peso Weight
			rpm	Nm					Kg
Vedi indice See index	52-20-140	14	1175	210	Dx Right	Anter. Front	Ora. Cw	154-3-3133	11,5