

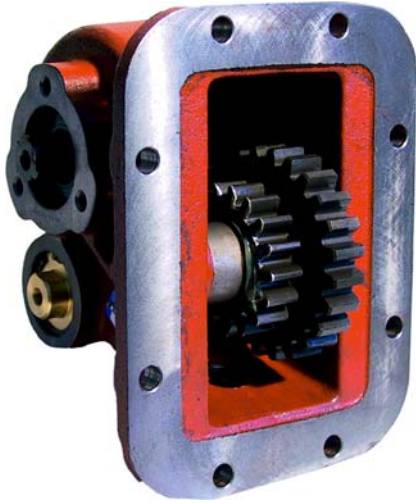
**PRESA DI FORZA A  
COMANDO PNEUMATICO  
PNEUMATIC CLUTCH  
POWER TAKE-OFF**

**CODICE PTO**  
PTO CODE

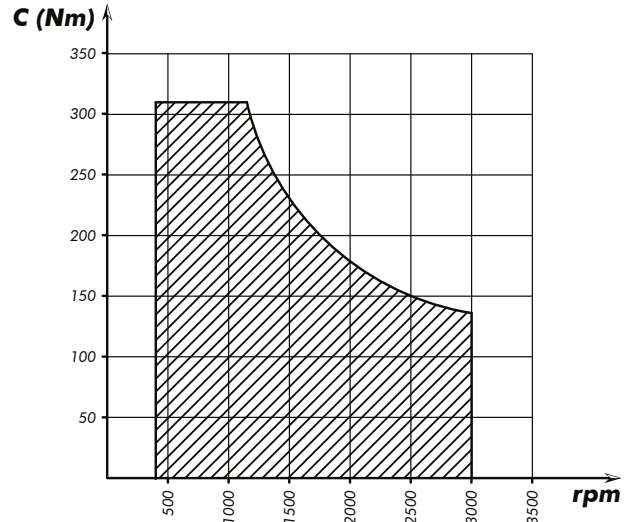
**050-034-00138**  
**050-034-00147**

**CAMBIO**  
GEARBOX

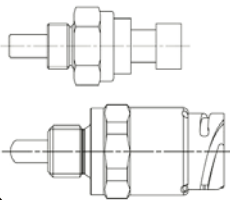
**FULLER**



**DIAGRAMMA DI UTILIZZO**  
WORKING CONDITION



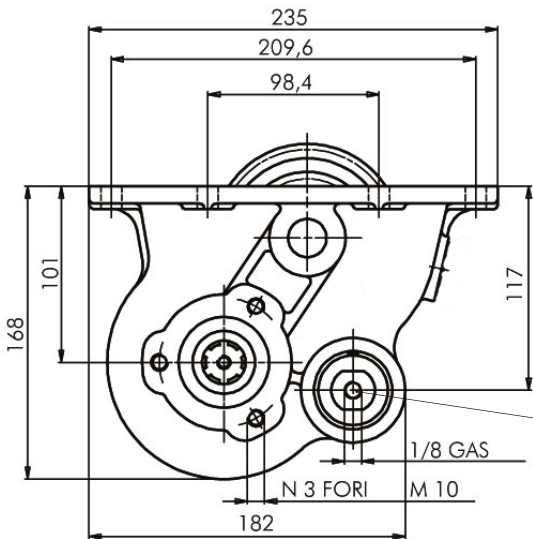
Interruttore segnalazione PTO inserita / PTO pressure signal switch



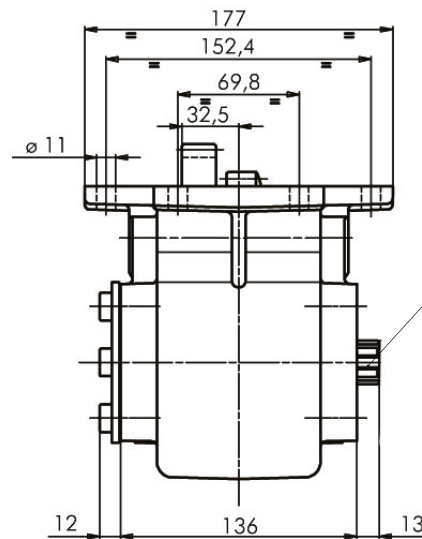
PACKARD  
311-001-00116

OPTIONAL  
Da ordinare separatamente  
To be ordered separately

DIN 72585  
311-001-00205



Attacco aria  
Air inlet  
G 1/8



Albero/Shaft  
6x21x25  
(ISO 14)

Tipo cambio Gearbox	Codice PTO PTO code	Versione Version	Giri pto a 1000 giri motore Pto ratio@1000 eng.rpm	Coppia massima Max torque	Lato montaggio Mounting side	Uscita Output	Rotazione Rotation	Kit di montaggio Mounting kit	Peso Weight
			rpm	Nm					Kg
RTO 11608 LL RTOX 11609 A RTX 11609 A RTX 11613 B	050-034-00138	13	Vedi indice See index	320	Inf. Low side	Post. Rear	Ora. Cw	154-003-06014	13,1
	050-034-00147	14				Anter. Front	Antior. Acw		