

**PRESA DI FORZA A COMANDO
PNEUMATICO**

CODICE PTO
PTO CODE

16-21/22

"POWER-TRUCK"

PNEUMATIC CLUTCH POWER TAKE-OFF

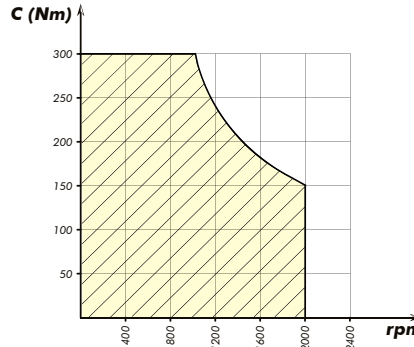
CAMBIO
GEARBOX

MERCEDES
G 60 ... G 85

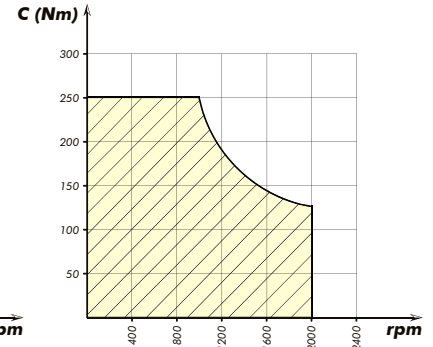
Codice fascicolo: 997-400-00030



DIAGRAMMA DI UTILIZZO
WORKING CONDITION

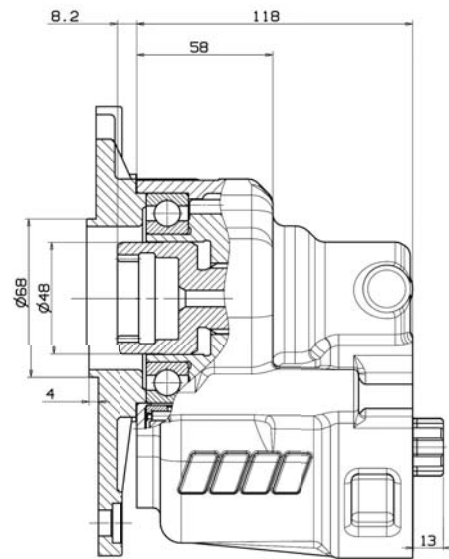
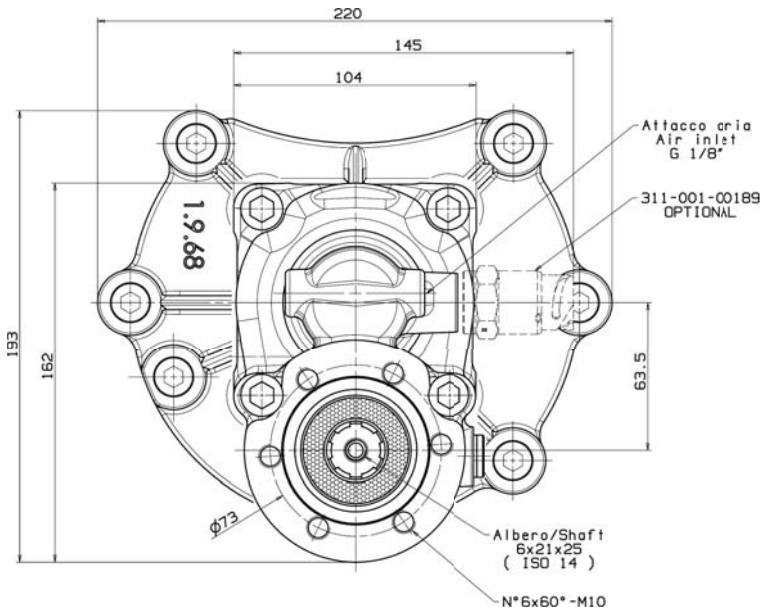


016-021-00136



016-022-00135

Data: Venerdì 12 luglio 2013



Codice foglio: 997-216-02113 Rev: AA

Tipo cambio Gearbox	Codice PTO PTO code	Versione Version	Rapporto interno Internal ratio	Giri pto a 1000 giri motore Pto ratio@1000 eng.rpm	Coppia massima Max torque	Lato montaggio Mounting side	Uscita Output	Rotazione Rotation	Kit di montaggio Mounting kit	Peso Weight
				rpm	Nm					Kg
MERCEDES G 60-6/9 G 85-6/9	16-21-136	13	1:1,81	Vedi indice See index	300	Poster. Rear	Poster. Rear	Ant. Acw	Vedi indice See index	10
	16-22-135		1:1,53		250					