

PRESA DI FORZA A COMANDO PNEUMATICO

PNEUMATIC CLUTCH POWER TAKE-OFF

CODICE PTO
PTO CODE

010-77-8170

CAMBIO
GEARBOX

ZF

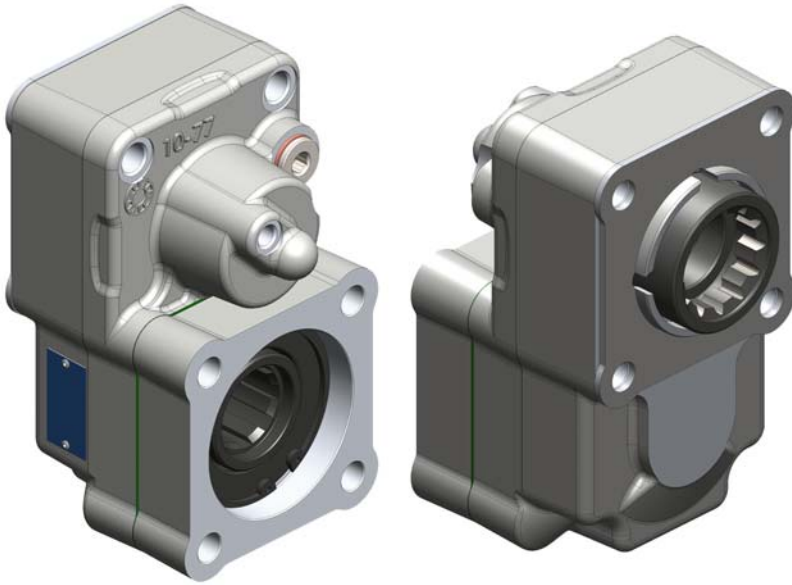
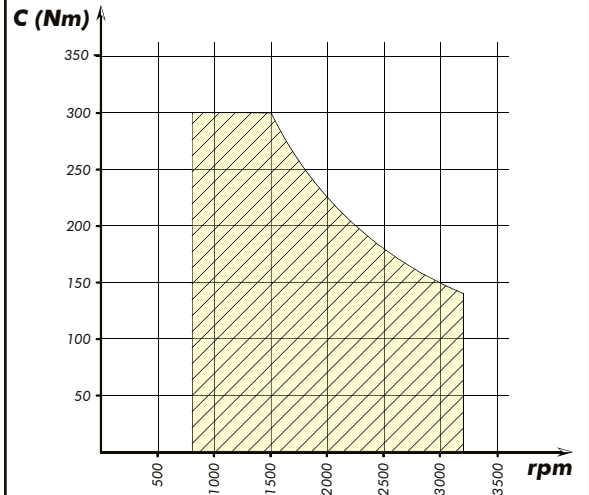
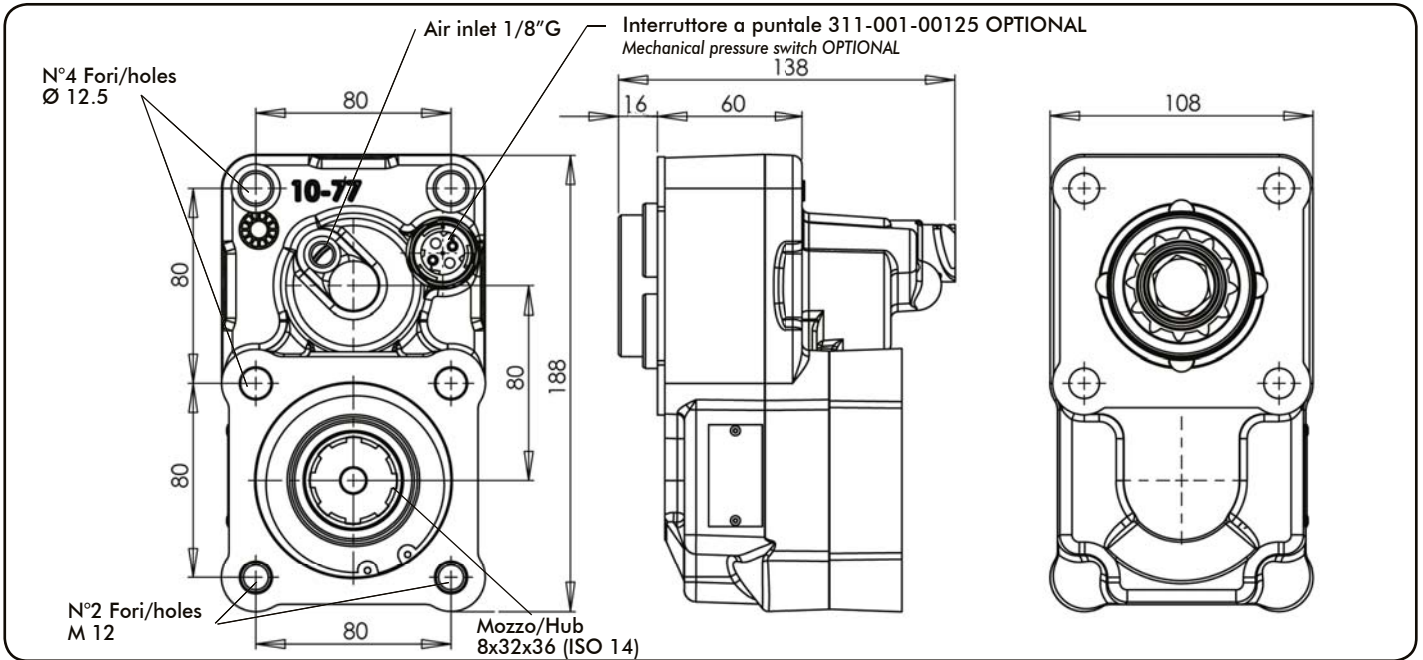


DIAGRAMMA DI UTILIZZO WORKING CONDITION



Data: Venerdì 29 maggio 2020

Codice foglio: 997-210-77817 Rev: AA



Tipo cambio Gearbox	Codice PTO PTO code	Versione Version	Giri pto a 1000 giri motore Pto ratio@1000 eng.rpm	Coppia massima Max torque	Lato montaggio Mounting side	Uscita Output	Rotazione Rotation	Kit di montaggio Mounting kit	Peso Weight
Vedi indice See index	010-77-08170	817	rpm	Nm	Poster. Rear	Poster. Rear	Ant. Acw	Vedi indice See index	Kg
				300					5,6

Rapporto interno / Internal ratio = 1:1.35

pag.1



O.M.F.B. S.p.A. Hydraulic Components
We reserve the right to make any changes without notice.
Edition 2009.10 No reproduction, however partial, is permitted.
Via Cave, 7/9 25050 Provaglia d'Isèo (Brescia) Italy Tel.: +39.030.9830611
Fax: +39.030.9839207-208 Internet:www.omfb.it e-mail:info@omfb.it

COMPANY WITH
QUALITY SYSTEM
CERTIFIED BY DNV GL
= ISO 9001:2015 =