

**PRESA DI FORZA A COMANDO
PNEUMATICO
"POWER-TRUCK"**

PNEUMATIC CLUTCH POWER TAKE-OFF

**CODICE PTO
PTO CODE**

10-61/62

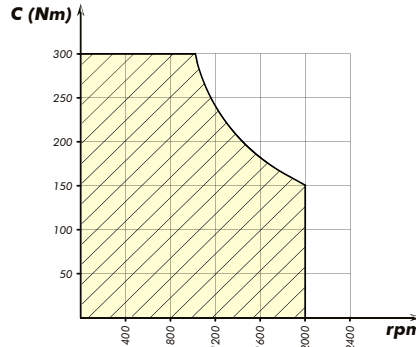
**CAMBIO
GEARBOX**

**ZF-ECOSPLIT
EATON
MERCEDES
VOLVO**

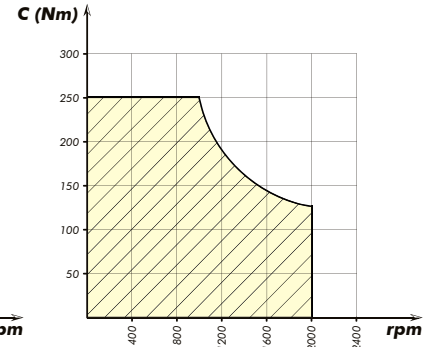
Codice fascicolo: 997-400-00030



**DIAGRAMMA DI UTILIZZO
WORKING CONDITION**



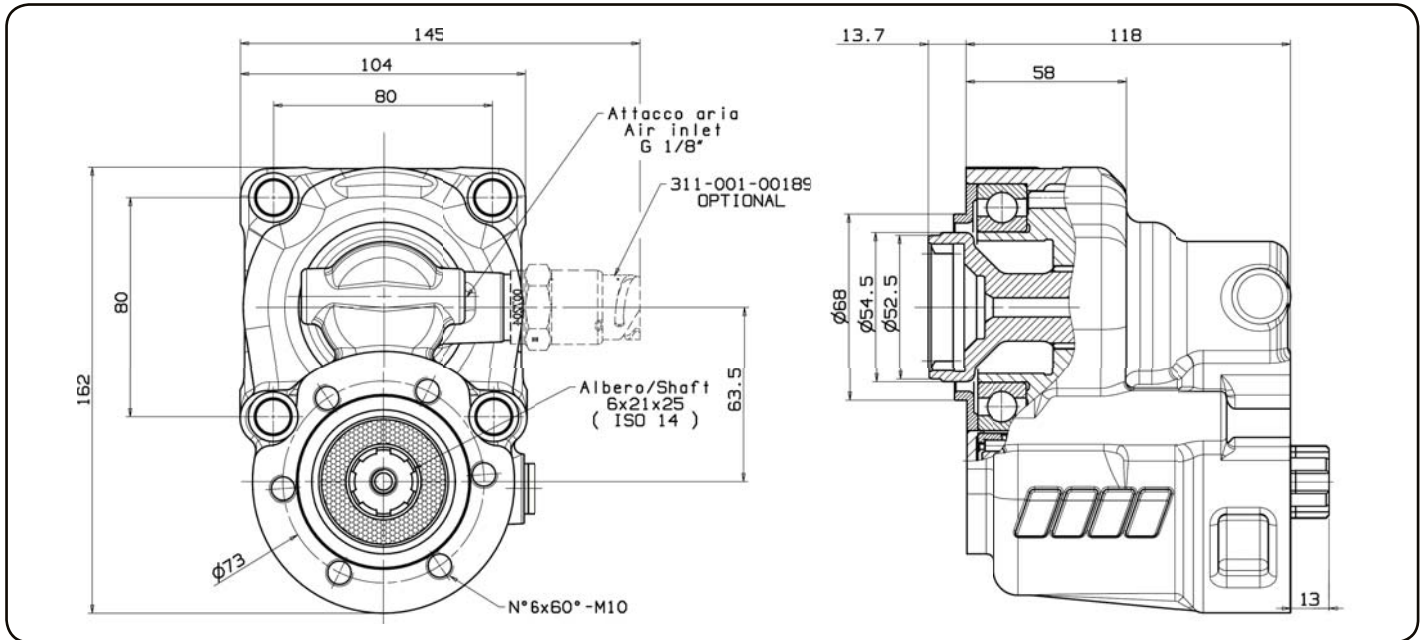
010-061-00130



010-062-00139

Data: Venerdì 12 Luglio 2013

Codice foglio: 997-210-06113 Rev: AA



| Tipo cambio Gearbox | Codice PTO PTO code | Versione Version | Rapporto interno Internal ratio | Giri pto a 1000 giri motore Pto ratio@1000 eng.rpm rpm | Coppia massima Max torque Nm | Lato montaggio mounting side | Uscita Output | Rotazione Rotation | Kit di montaggio Mounting kit | Peso Weight Kg |
|---|------------------------|---------------------|------------------------------------|--|------------------------------------|---------------------------------|------------------|-----------------------|----------------------------------|----------------------|
| ZF ECOSPLIT EATON MERCEDES VOLVO | 10-61-130 | 13 | 1:1,81 | Vedi indice See index | 300 | Poster. Rear | Poster. Rear | Ant. Acw | Vedi indice See index | 7,6 |
| | 10-62-139 | | 1:1,53 | | 250 | | | | | |